

Д. В. Лебедев, А. М. Гедзик, В. В. Юрженко

Трудове навчання

(технічні види праці)

Підручник для 8 класу
загальноосвітніх навчальних закладів

Рекомендовано Міністерством освіти і науки України



Харків
ТОВ «ФОЛІО»
2016

УДК 62-028.31(075.3)
ББК 30я721
Л33

Рекомендовано Міністерством освіти і науки України
(наказ Міністерства освіти і науки України від 10.05.2016 № 491)

ВИДАНО ЗА РАХУНОК ДЕРЖАВНИХ КОШТІВ. ПРОДАЖ ЗАБОРОНЕНО

Експерти, які здійснили експертизу даного підручника під час проведення конкурсного відбору проектів підручників для учнів 8 класу загальноосвітніх навчальних закладів і зробили висновок про доцільність надання підручнику грифа «Рекомендовано Міністерством освіти і науки України»:

Любчак С. С., завідувач лабораторії технологій Комунального вищого навчального закладу «Вінницька академія неперервної освіти»;

Бухтій О. В., вчитель Нерубайського навчально-виховного комплексу «школа-гімназія» Біляївського району, старший вчитель.

- Лебедев Д. В.**
Л33 Трудове навчання : Технічні види праці : підруч. для 8 кл. загальноосвіт. навч. закл. / Д. В. Лебедев, А. М. Гедзик, В. В. Юрженко. — Х. : ФОЛІО, 2016. — 208 с.
ISBN 978-617-7012-39-8.

УДК 62-028.31(075.3)
ББК 30я721

Усі права захищені. Жодна частина, елемент, ідея, композиційний підхід цього видання не можуть бути копіюваними чи відтвореними в будь-якій формі та будь-якими засобами — ні електронними, ні фотомеханічними, зокрема копіюванням, записом або комп'ютерним архівуванням, — без письмового дозволу видавця.

© Лебедев Д. В., Гедзик А. М.,
Юрженко В. В., 2016
© Лебедев Д. В., ілюстрації, 2016
© ТОВ «СИЦІЯ», оригінал-макет,
2016
© ТОВ «ФОЛІО», 2016

ISBN 978-617-7012-39-8

ДОРОГІ ДРУЗІ!

У 8 класі ви продовжите вивчати складний світ техніки і технологій. Ви дізнаєтеся, як за допомогою технічного рисунку передати складну форму об'ємної деталі і зобразити її правильно на папері; вивчите ряд умовних позначень різьби та її елементів на креслениках окремих деталей; ознайомитесь із такими конструкційними матеріалами, як листовий метал та сортовий прокат, із сучасними методами обробки металів і сплавів, поповните свої знання з основ проектної діяльності.

Ви навчитесь визначати розміри виготовлених вами деталей за допомогою штангенциркуля — вимірювального інструмента, що забезпечує значно більшу точність вимірювань, аніж інструменти, якими ви користувалися раніше. Опануєте практичні прийоми роботи з новими для вас ручними інструментами для обробки листового металу та сортового прокату. За допомогою навчального матеріалу розділу «Технологія побутової діяльності» ви зможете навчитися вибирати одяг і взуття, доглядати за ними.

Налаштуватися на вивчення нового матеріалу вам допоможуть рубрики «Ви дізнаєтесь», «Пригадайте», розміщені на початку параграфів. Для того щоб перевірити і закріпити знання кожної теми, наприкінці параграфів подано рубрики «Чи добре засвоїли?», «Поясніть».

Також наприкінці кожного розділу ви матимете змогу закріпити набуті знання, скориставшись рубрикою «Підбиваємо підсумки». Тим, хто хоче знати більше, корисною буде інформація, подана в рубриках «Поглиб свої знання» та «Цікаво знати».

Виконання практичних робіт поглибить ваші знання про властивості матеріалів та прийоми їх обробки. Виконуючи практичні справи та практичні роботи, будьте уважними, дотримуйтеся правил безпечної праці.

Бажаємо вам успіхів у навчанні!

Ваші автори

Вступ. ТРУДОВЕ НАВЧАННЯ В ШКОЛІ	8
§ 1. Значення залізовуглецевих сплавів у житті людини	8
§ 2. Організація уроків трудового навчання, правила безпечної праці під час обробки листового металу та сортового прокату	13
<i>Практична робота 1.</i> Ознайомлення з обладнанням робочого місця для виконання слюсарних робіт, з інструментами та пристосуваннями	17
Розділ 1. ОСНОВИ МАТЕРІАЛОЗНАВСТВА	18
<i>Сортовий прокат та листовий метал як конструкційний матеріал</i>	18
§ 3. Поняття про метали та їх сплави. Чавуни та сталі, їх використання	18
§ 4. Види сталей за призначенням та хімічним складом	23
§ 5. Властивості сталей та чавунів. Сортовий прокат та листовий метал	29
<i>Практична робота 2.</i> Визначення видів сортового прокату за їхніми механічними властивостями та зовнішніми ознаками ...	35
§ 6. Термічна обробка сталей: відпалюванням, гартуванням, відпусканням	36
<i>Практична робота 3.</i> Ознайомлення з механічними властивостями сталей внаслідок здійснення відповідної термічної обробки	40
<i>Підбиваємо підсумки розділу «Основи матеріалознавства»</i>	41
Розділ 2. ТЕХНОЛОГІЯ ВИГОТОВЛЕННЯ ВИРОБІВ ІЗ СОРТОВОГО ПРОКАТУ ТА ЛИСТОВОГО МЕТАЛУ ..	42
<i>Елементи графічної грамоти, контрольнo-вимірювальний інструмент і процес розмічання заготовок</i>	42
§ 7. Технічний рисунок як вид графічного зображення	42
§ 8. Послідовність виконання технічного рисунка	47

§ 9. Види слюсарного вимірювального інструменту. Будова штангенциркуля ШЦ-1.....	52
§ 10. Прийоми роботи штангенциркулем.....	55
<i>Практична робота 4.</i> Виконання вправ на вимірювання штангенциркулем....	58
§ 11. Конструкційні особливості деталей виробу та особливості об'ємного розмічання.....	59
§ 12. Розмічання деталей за допомогою лінійки, кутника, рисувалки	62
§ 13. Використання кернера та розмічального штангенциркуля для розмічання.....	65
§ 14. Послідовність розмічання деталей за графічним зображенням (технічним рисунком або креслеником)...	68
§ 15. Проектування та виготовлення виробів із листового металу та сортового прокату	71
<i>Практична робота 5.</i> Розмічання заготовок виробу «Пристрій для загострення лез рубанків»	72
<i>Різання листового металу та сортового прокату</i> ...	75
§ 16. Слюсарна ножівка, її будова та підготовка до роботи ...	75
§ 17. Прийоми різання сортового прокату ножівкою.....	78
§ 18. Прийоми різання листового металу ножівкою.....	82
<i>Практична робота 6.</i> Різання сортового прокату та листового металу за розміткою	84
<i>Рубання листового металу</i>	85
§ 19. Інструменти та пристосування для рубання листового металу. Будова зубила та вибір кута його загострення.....	85
§ 20. Рубання листового металу	91
<i>Практична робота 7.</i> Вирубування заготовок із листового металу зубилом....	95
<i>Обпилювання заготовок із сортового прокату та листового металу</i>	96
§ 21. Прийоми обпилювання деталей виробу із сортового прокату та листового металу напилками	96
§ 22. Застосування кутника та штангенциркуля для контролю якості обпилювання деталей із листового металу	102

§ 23. Обпилювання площин деталей із сортового прокату за лінією розмітки та контроль форми поверхні.....	104
<i>Практична робота 8.</i>	
Обпилювання заготовок із сортового прокату та листового металу.....	108
<i>Технологія свердління отворів та нарізання внутрішньої та зовнішньої різьби</i>	
	109
§ 24. Прийоми свердління отворів у сортовому прокаті та листовому металі.....	109
§ 25. Різьба та її елементи. Зображення і позначення різьби на креслениках.....	114
§ 26. Інструменти для нарізання різьби. Прийоми нарізання внутрішньої і зовнішньої різьби... <i>Практична робота 9.</i>	119
Свердління отворів у заготовках. Нарізання різьби	126
§ 27. Ознайомлення з професіями металообробної промисловості	129
Розділ 3. ОСНОВИ ТЕХНІКИ, ТЕХНОЛОГІЙ І ПРОЕКТУВАННЯ	
	134
<i>Сучасні методи обробки металу.....</i>	
	134
§ 28. Поняття про сучасні методи і прийоми обробки металу	134
§ 29. Електрифіковані знаряддя праці для обробки металу	142
§ 30. Економія матеріалів та електроенергії, підвищення безвідходності виробництва в металообробній промисловості	149
<i>Основи проектної діяльності</i>	
	153
§ 31. Комбінаторний метод у проектній діяльності	153
§ 32. Етапи проектування та призначення банку ідей і пропозицій	157
<i>Практична робота 10.</i>	
Сформулювати технічні вимоги до виробу, виконати його загальний опис та скласти пристрій із виготовлених деталей	162

Розділ 4. ТЕХНОЛОГІЯ ПОВУТОВОЇ ДІЯЛЬНОСТІ	164
<i>Технологія вибору одягу та взуття</i>	
<i>й догляду за ними</i>	164
§ 33. Види підліткового та юнацького одягу, їх вибір.	164
§ 34. Особливості вибору джинсів	168
§ 35. Види підліткового та юнацького взуття, його вибір.	174
§ 36. Технології догляду за одягом і взуттям, засоби догляду	179
§ 37. Санітарно-гігієнічні вимоги до одягу і взуття під час їх примірювання	187
<i>Практична робота 11.</i>	
Технологія підшивання брюк вручну	192
§ 38. Ознайомлення з професіями сфери обслуговування	195
ДОДАТКИ	198
<i>Виготовлення деталей із деревини пристрою</i>	
<i>для загострення лез рубанків, стамески</i>	
<i>та долота (§ 15)</i>	198
Додаток 1. Деталі «П'ятка» і «Ролик»	198
<i>Варіанти виробів із сортового прокату</i>	
<i>(швелер, кутник) для самостійного виготовлення</i>	199
Додаток 2. Виріб «Струбцина»	199
Додаток 3. Виріб «Барашкова гайка»	201
Словник термінів.	203
Предметний покажчик.	206



Вступ.

ТРУДОВЕ НАВЧАННЯ В ШКОЛІ

§ 1. ЗНАЧЕННЯ ЗАЛІЗОВУГЛЕЦЕВИХ СПЛАВІВ У ЖИТТІ ЛЮДИНИ

Ви дізнаєтесь

Про історію використання людиною залізовуглецевих сплавів; їх значення для розвитку сучасної техніки та технологій.

Пригадайте

Що вам відомо про метали та сплави, зокрема про способи отримання чавуну та сталі; значення цих матеріалів для розвитку людства?

Спробуйте уявити, якими були б сучасні машини та механізми, якби в основі їх конструкції були не метали (сталь, чавун, кольорові метали), а якісь інші відомі матеріали. Це під силу, мабуть, тільки вченим, які зараз шукають шляхи виходу людства з екологічної кризи, пов'язаної з браком енергетичних та сировинних ресурсів нашої планети.

Під час вивчення всесвітньої історії ви дізналися, що залізо відіграло і відіграє виняткову роль у розвитку матеріальної культури всього людства. Перше залізо, що потрапило до рук людини, було метеоритного походження. Кілька тисяч років тому людина помітила, що зі шматків залізної руди (легковідновлювальні руди), які випадково опинилися у багатті, виплавлялося залізо. Під час горіння багаття відновлення Феруму

із залізної руди відбувається при температурі 700 °С за рахунок реакції руди як безпосередньо з вугіллям, так і з карбон(II) оксидом (чадним газом), що утворюється під час горіння*.

Є припущення, що вперше людина використала залізо, виплавлене з руди, ще у 6 тис. до н. е. У перших пристроях (сиродутних печах) для виплавки заліза (при температурах до 1300 °С) його отримували у вигляді криці — шматка, не очищеного від різних домішок заліза пористої будови, який утворюється під час виплавляння сталі з руди.

Зі вдосконаленням печей для плавлення залізної руди окрім криці інколи отримували новий продукт — чавун, що виливався із печі. Отриманий при відхиленні сиродутного процесу від норми чавун вважався браком, тому що не піддавався куванню і був крихким. Однак згодом із чавуну навчилися виготовляти відливки,

* З курсу хімії відомо, що, коли йдеться про атом простої речовини або про хімічний елемент, то вживають його назву, наприклад, *Карбон*. Коли згадується речовина, то вживають її назву, наприклад, *вуглець*. Щоб уникнути строкатості в позначеннях, далі будемо використовувати тільки звичні назви речовин.

а пізніше — переплавляти його з рудою, випалювати вуглець і отримувати м'яке залізо.

Сучасна металургійна промисловість України виробляє багато марок сталі та чавунів як для побутової, промислової техніки, так і для космічної. Марка (від німецького *marke* — позначка) — знак, умовне позначення тощо (мал. 1).

Сталь (прокат, лиття та поковки) і чавун (відливки та напівфабрикати) найчастіше використовуються в машинобудуванні та будівництві. Головними критеріями якості сталевого прокату є його міцність та здатність до пластичної деформації — набуття певної форми під дією зовнішніх сил. Ці критерії суттєво впливають на металоемність машин, будівель і споруд. Завдяки міцності, жаростійкості та корозійній стійкості чавуну елементи з нього широко використовуються у машинах, будівлях та інженерних комунікаціях (зокрема, для спорудження тунелів метрополітену). Кожний виробник під час використання залізовуглецевих сплавів прагне скоротити витрати цієї досить дорогої сировини, максимально зменшуючи товщину сталевих панелей та перерізи несучих конструкційних елементів виробів та споруд, відлитих із чавуну (без негативних наслідків для міцності та довговічності виробу). Правильний вибір марки сталі або чавуну та конструкційних розмірів деталей, виготовлених із цих матеріалів, має виключно важливе економічне значення для будь-якого виробу сучасної промисловості. Цей вибір забезпечує високу надійність конструкції або споруди в разі оптимальних витрат на її будівництво.

Для отримання готової металопродукції з різними властивостями у металургійній промисловості використовують різні способи виробництва та обробки сталі й чавунів. Під час вибору залізовуглецевого сплаву для певної конструкції важливими є знання впливу способу виробництва і хімічного складу матеріалу.

Сортамент металопродукції визначається різноманіттям її складових і широким спектром властивостей, що ускладнює й одночасно розширює можливості вибору відповідного матеріалу для конкретного виробу.

Зокрема, сортамент металопродукції залежить від хімічного складу матеріалу, профілів та розмірів прокату (мал. 2).



Мал. 1. Приклад маркування сталевого прокату

Означення

Сортамент — сукупність видів, сортів, розмірів однорідних виробів або матеріалів — продуктів промислового виробництва.



Мал. 2. Сортамент труб круглого та прямокутного перерізу



Мал. 3. Карта розміщення основних родовищ корисних копалин в Україні

У 6 класі ви вже ознайомилися з основними методами виплавляння залізобуглецевих сталей (мартенівський процес). Останніми роками широко застосовують методи виплавляння сталі без використання традиційних печей, що дає змогу істотно підвищити якісні характеристики металопродукції, до деякої міри зменшити вплив способу виробництва сталі на її якість. Підвищуючи якість металопродукції, її виробники враховують такі чинники.

Екологічні:

- необхідність раціонального та дбайливого ставлення до лісових ресурсів, застосування природоохоронних та природовідновлювальних заходів у місцях видобутку природних копалин (мал. 3), оскільки значна частина родовищ розташована в областях із високою лісистістю (Закарпатська, Івано-Франківська, Житомирська, Черкаська);
- необхідність повторного використання в металургійній промисловості відходів інших промислових галузей;
- введення обов'язкової екологічної перевірки нової техніки, технологій та матеріалів, проектів на будівництво та реконструкцію, технічне переоснащення промислових та господарських об'єктів.

Технічний прогрес:

- створення нових замкнених, маловідходних і безвідходних технологій металургійного виробництва сталі;
- обробка сталі без використання печей для підвищення якості механічних властивостей і зменшення металомісткості виробів;
- автоматизація металургійного виробництва.

Енергетичний — створення безперервного металургійного виробництва з повторним використанням тепла різного виду для економії палива й поліпшення стану навколишнього природного середовища.

Техніко-економічні:

- полегшення конструкцій, підвищення їх довговічності та надійності;
- дотримання державних стандартів;
- раціональне використання рудних матеріалів, палива, напівфабрикатів.

Важлива властивість залізовуглецевих сплавів як одного з найпоширеніших конструкційних матеріалів — це можливість їх виготовлення із задалегідь визначеними механічними властивостями та хімічним складом марки сталі, під час вибору якої враховують такі вимоги:

- *первинні* — визначені основними умовами експлуатації виробу, наприклад, корозійна стійкість суднобудівної сталі (мал. 4);
- *вторинні* — визначені технологічними умовами виготовлення, наприклад, можливість здійснення якісного зварювання (мал. 5). Варто зауважити, що чавуни зварюванню практично не піддаються.

Отже, знаючи характеристики матеріалу, із якого виготовлятимуть виріб або певну конструкцію, фахівець може остаточно вибрати марку сталі або чавуну. Під час вибору матеріалу враховують такі найважливіші властивості сталі:

а) *фізичні* — структурні (кристалічна будова); механічні; електричні (наприклад, електропровідність); магнітні (здатність до намагнічування); термічні (наприклад, лінійне розширення при нагріванні);

б) *технологічні* — здатність до обробки залізовуглецевого сплаву (плющення; обробка тиском; обробка різанням; хіміко-термічна обробка);

в) *хімічні* — стійкість до агресивних середовищ (наприклад, кислот); стійкість до атмосферного впливу.



Мал. 4. Елементи конструкції судна, виготовлені з корозійностійкої сталі



Мал. 5. Якість зварювального шва залежить від виду зварюваних сталей

Цікаво знати

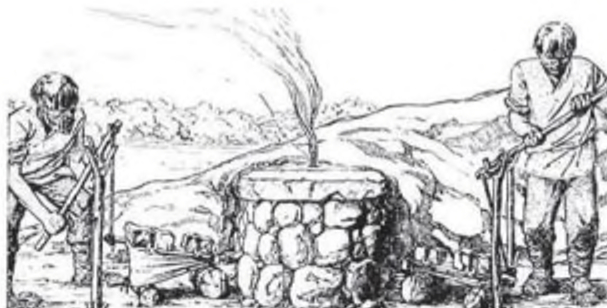
Залізо як мікроелемент є в усіх тваринних і рослинних організмах у дуже малих кількостях (у середньому близько 0,02 %). В організмі людини, маса тіла якої 70 кг, міститься близько 4,2 г заліза, а в одному літрі крові — близько 450 мг. Добову потребу людини в залізі (6–20 мг) можна задовольнити їжею, наприклад, м'ясом, печінкою, яйцями, хлібом, шпинатом, буряком. Залізо також необхідне для розвитку рослин, тому існують мікродобрива, що містять залізо.

Спосіб одержання заліза з руди за допомогою сиродутного процесу (горно продувалося сирим холодним повітрям) було винайдено в Західній Азії у II тис. до н. е. Період із IX по VII ст. до н. е., коли в багатьох племенах Європи та Азії розвивалася металургія заліза, дістав назву залізного віку, який прийшов на зміну бронзовому. Удосконалення способів дуття (природну тягу замінили ковальські міхи, мал. 6) і підвищення висоти горна (з'явилися печі «домниці», мал. 7) дали змогу виплавляти чавун у Європі з XIV ст.

Отриманий чавун переробляли на сталь. Із середини XVIII ст. у доменному процесі замість деревного вугілля почали використовувати кам'яновугільний кокс. Надалі способи одержання заліза з руд були значно вдосконалені. У наш час для цього використовують спеціальне обладнання — домни, кисневі конвертери, електродугові печі.



Мал. 6. Стародавні ковальські міхи в Бережанському краєзнавчому музеї



Мал. 7. Стародавня залізоплавильна піч «домниця»

? Чи добре засвоїли?

1. Із чого людство вперше отримало залізо?
2. Що є сировиною для отримання заліза?
3. У вигляді яких напівфабрикатів сучасне машинобудування та будівництво отримують залізобуглецеві сплави?
4. Які вимоги та характеристики залізобуглецевих сплавів має враховувати виробник металопродукції?

🗨️ Поясніть

1. Як, на вашу думку, впливає видобуток корисних копалин у регіоні на його екологічний стан?
2. Назвіть властивості сталі, виробленої з якої використовують у вологому середовищі.
3. Як впливає здатність сталей розширюватися під час нагрівання на параметри машин та механізмів, виготовлених із них?

§ 2. ОРГАНІЗАЦІЯ УРОКІВ ТРУДОВОГО НАВЧАННЯ, ПРАВИЛА БЕЗПЕЧНОЇ ПРАЦІ ПІД ЧАС ОБРОБКИ ЛИСТОВОГО МЕТАЛУ ТА СОРТОВОГО ПРОКАТУ

Україна має високорозвинену металургійну промисловість. Наприклад, у 2013 році вона щодобово виробляла 88 тис. тон сталі та 80 тис. тон чавуну. Більше третини виробленого металу відправляють на експорт, а з решти сталі та чавуну виготовляють промислові та побутові вироби.

Навіть якщо ви не пов'яжете своє життя з металообробним виробництвом, знання та вміння, здобуті на уроках трудового навчання, стануть вам у пригоді. Вони завжди знадобляться для вирішення побутових проблем.

Починаючи заняття у шкільних майстернях, насамперед треба приділити увагу організації навчально-трудої діяльності. У попередніх класах ви вже ознайомилися з поняттям робочого місця, вивчили будову та складові частини таких пристосувань, як універсальний стіл-верстак (УСВ-М) та

слюсарні лещата. Також ви навчилися перевіряти й регулювати висоту слюсарного верстака, правильно розташовувати вимірювальні та розмічальні інструменти на робочому місці (мал. 8).

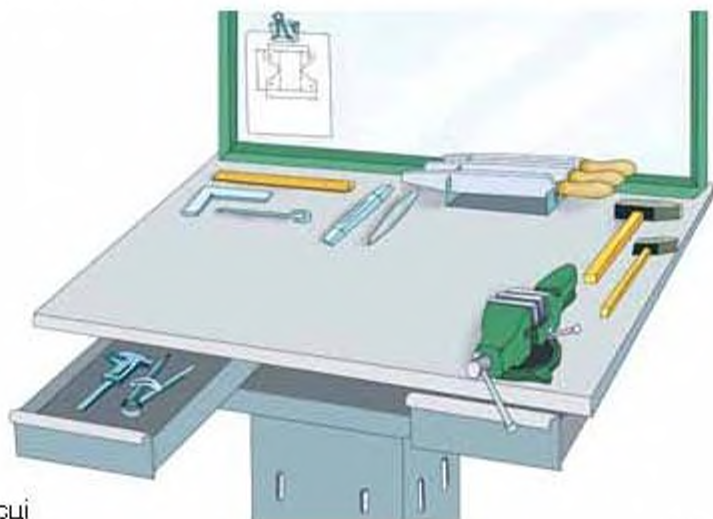
Виготовлення металевих деталей, конструкцій та пристосувань треба починати з добору заготовок відповідного розміру з листового металу або сортового прокату та інструменту. Від правильно

Ви дізнаєтесь

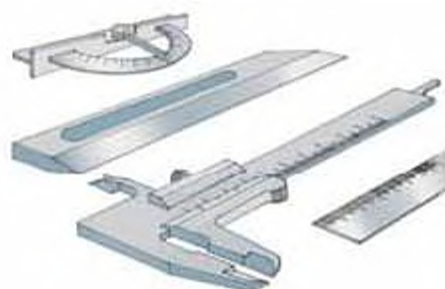
Про особливості організації уроків з обробки металів у майстерні та елементи наукової організації праці.

Пригадайте

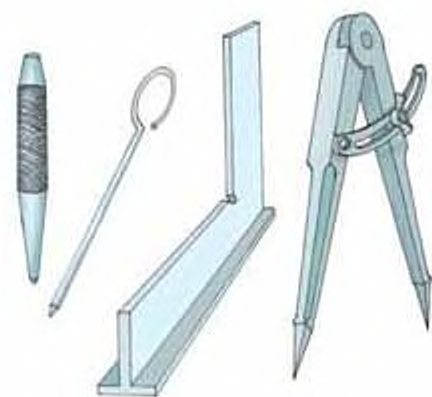
Як визначити зони досяжності рук працівника у вертикальній та горизонтальній площинах робочого місця? Як перевірити висоту робочого місця?



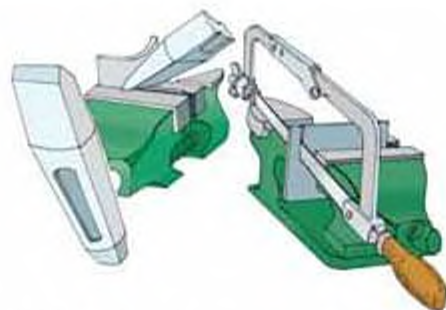
Мал. 8. Розташування інструментів на робочому місці



Мал. 9. Різновиди контрольно-вимірального інструменту для перенесення та контролю розмірів



Мал. 10. Різновиди розмічального інструменту для зображення образів деталі на заготовках



Мал. 11. Різновиди робочого інструменту для обробки листового металу та сортового прокату

обраного інструменту залежать результати технологічної діяльності (якість виробу та зручність у роботі). Планування та організацію виконання завдання в майстерні треба починати з обговорення технологічної послідовності виготовлення окремих деталей або виробу в цілому, який включає:

- виконання ескізу, кресленика або технічного рисунка (з останнім видом проектною документацією ви ознайомитесь у розділі 2);
- вибір придатного матеріалу або заготовки (з чого виготовлятимуть виріб);
- добір необхідного інструменту, узгодження прийомів та послідовності обробки матеріалу.

Потім обирають найбільш раціональні способи обробки металу під час виготовлення деталі: різання ножицями, різання ножівкою, пиляння, свердління тощо. Після цього визначають інструмент, який для цього знадобиться. Для забезпечення технологічних можливостей обробки металів на робочому місці потрібні:

- контрольно-вимірвальний інструмент, за допомогою якого переносять потрібні розміри з кресленика на заготовку, перевіряють процес обробки та результат технологічної діяльності (мал. 9);
- розмічальний інструмент — ним можна перенести на заготовку лінії, центри дуг та кіл тощо, які в цілому утворюють контури деталі (мал. 10);
- робочий інструмент — ним безпосередньо здійснюють обробку металу під час виготовлення виробу (мал. 11).

Для забезпечення навчального процесу ваші робочі місця будуть підготовлені до виконання таких слюсарних операцій:

- площинне та об'ємне розмічання заготовок із листового металу та сортового прокату;
- різання листового металу та сортового прокату ножівкою по металу;
- рубання листового металу по лінії розмітки;
- обпилювання заготовок із листового металу та сортового прокату напилками;
- свердління отворів та нарізання різьби в деталях із листового металу та сортового металу;
- виконання контрольно-вимірювальних операцій за допомогою штангенциркуля.

Цього року на заняттях у навчальних майстернях ви виготовлятимете різноманітні вироби, які стануть у пригоді учням молодших класів. Звичайно, навчальна праця в шкільних майстернях відрізняється від виробничої діяльності дорослих, але вона так само має бути правильно спланована та організована відповідно до вимог наукової організації праці (НОП).

У процесі організації праці велике значення має визначення найліпших способів та прийомів виконання роботи. З цією метою застосовують спеціальні технологічні пристосування для здійснення тренувальних вправ до початку виготовлення виробу або обробки декількох заготовок одночасно (використання шаблонів та пристроїв для виконання операцій обпилювання, свердління, згинання тощо).

Складовою частиною організації праці у шкільних майстернях є правильний режим праці, раціональний розподіл часу на роботу та відпочинок. Праця у шкільній майстерні пов'язана з фізичними навантаженнями. Під час виконання більшості навчально-трудова завдань основне навантаження буде на м'язи рук, ніг та тулуба. М'язи спини, потилиці та плечових суглобів перебувають під дією статичного навантаження. Такий нерівномірний розподіл навантажень призводить до швидкої втомлюваності та потреби дотримання режиму відпочинку та праці. Для учнів 8 класу оптимальним часом, упродовж якого вони виконують слюсарні операції, є термін 12–18 хв, після чого слід робити перерву тривалістю 1–2 хв.



Означення

Наукова організація праці (НОП) — це процес удосконалення організації праці з використанням досягнень науки і передового досвіду в певній галузі виробництва.

ЗАГАЛЬНІ ВИМОГИ ДО ОРГАНІЗАЦІЇ РОБОЧОГО МІСЦЯ

1. Займайте та залишайте робоче місце тільки з дозволу вчителя.
2. Перед роботою перевірте стан робочого місця та інструментів. Якщо ви помітили несправний інструмент, повідомте про це вчителя.
3. Працюйте у спеціально призначеному для цього одязі. Майте при собі все необхідне приладдя.
4. Кладіть робочі інструменти на слюсарний та універсальний верстаки так, щоб ними було зручно користуватися.
5. Не залишайте важкі предмети на краю верстака. Стежте за тим, щоб різальні частини інструментів не виступали за його край.
6. Працюйте тільки справним та гостро заточеним інструментом. Не відволікайтесь під час роботи, контролюйте її виконання.
7. Суворо дотримуйтеся правил безпечної праці, встановлених для робіт кожного виду.
8. У разі неготовності виконувати трудові дії або отримання травми негайно повідомте про це вчителя.
9. Після виконання робіт очистіть інструмент та покладіть його у відведені для цього місця. Приберіть робоче місце, почистіть спецодяг та вимийте руки.

ЗАГАЛЬНІ ПРАВИЛА ВИКОНАННЯ ПРАКТИЧНИХ РОБІТ

1. До початку роботи приберіть зайві речі, перевірте слюсарний верстак, який має бути стійким, а його висота має відповідати вашому зросту. Слюсарні лецата мають бути справними, міцно закріпленими на поверхні верстака. Важіль має легко обертати гвинтовий механізм, на губках лецат має бути незношена насічка. Також перевірте справність ручних інструментів.
2. Дотримуйтеся вимог технологічної дисципліни і послідовності виконання завдань. Міцно закріплюйте в лецатах заготовки разом з оправками. Під час їх встановлення чи знімання будьте обережними, оскільки оправки в разі падіння можуть травмувати.
3. Використовуйте обладнання та інструменти тільки за призначенням, оберігайте їх від пошкоджень, дотримуйтеся правил безпечної праці.

! Цікаво знати

Термін *верстак* походить від німецького слова *werkstatt*, яке в перекладі означає *майстерня*.

- Після виконання завдань вимкніть електричні прилади, здайте вчителю готові вироби, приберіть робоче місце. Металеві ошурки з деталі та верстака прибирайте тільки за допомогою щітки.

? Чи добре засвоїли?

- У чому полягає організація робочого місця?
- У якій послідовності планують трудові дії у разі обробки металу в шкільній майстерні?
- Які вимоги до організації робочого місця у шкільних майстернях?

🗨️ Поясніть

- Чому варто ознайомитися з основними технологічними процесами щодо обробки листового металу та сортового прокату?
- Чим відрізняються контрольно-вимірювальний та розмічальний інструменти?
- Якими можуть бути наслідки недотримання правил виконання практичних робіт?

ПРАКТИЧНА РОБОТА 1

Ознайомлення з обладнанням робочого місця для виконання слюсарних робіт, з інструментами та пристосуваннями

ОБЛАДНАННЯ ТА МАТЕРІАЛИ

- Слюсарний верстак із лещатами;
- слюсарний інструмент загального призначення (молоток, напилек, слюсарна лінійка, рисувалка, кутник);
- пристосування для зміни висоти слюсарного верстака, комплект підкладних трапів різної висоти.

ЗАВДАННЯ

- Відрегулювати висоту робочого місця за слюсарним верстаком, використовуючи один із відомих вам способів.
- Розкласти на поверхні верстака комплект слюсарного інструменту, потрібного для розмічання.
- Розкласти на поверхні верстака комплект слюсарного інструменту, потрібного для виконання операцій обпилювання та контролю виконаної роботи.

Розділ 1. ОСНОВИ МАТЕРІАЛОЗНАВСТВА

Сортовий прокат та листовий метал як конструкційний матеріал

§ 3. ПОНЯТТЯ ПРО МЕТАЛИ ТА ЇХ СПЛАВИ. ЧАВУНИ ТА СТАЛІ, ЇХ ВИКОРИСТАННЯ

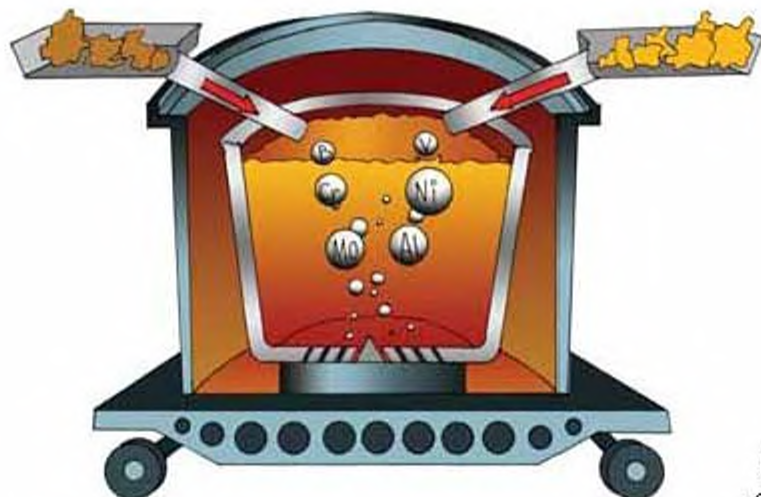
☉ Ви дізнаєтесь

Про види металів і сплавів та їх властивості. Застосування металів і сплавів. Різновиди сталей та чавунів.

👉 Пригадайте

Способи виготовлення чавуну та сталі. Що називають сплавом? Який матеріал називають сталлю? Які конструкційні матеріали з неї виготовляють?

Погляньте навколо себе: всі предмети навколишнього середовища виготовлені з різноманітних матеріалів, які називають **конструкційними**. Ви вже ознайомилися з різними конструкційними матеріалами: деревинні матеріали (ДВП, фанера) ви вивчали у 5 класі, метали (тонколистовий, жерсть, дріт) — у 6 класі, деревину (як пиломатеріал) — у 7 класі. Пластмаси вивчатимете в 9 класі. Але існують й інші конструкційні матеріали. Це скло, каучук, гума, кераміка та багато інших, адже вчені весь час розробляють нові їх види. Кожен конструкційний матеріал має своє застосування, зумовлене його властивостями. Опановуючи цей підручник, ви детальніше ознайомитеся зі сталлю та чавуном — основними залізовуглецевими сплавами.



Мал. 12. Утворення сплавів

Атоми різних металів завдяки металічним зв'язкам між ними утворюють кристалічні структури, тому в розплавленому стані метали можуть змішуватися один з одним і в результаті кристалізації утворювати сплави. У розплавлені метали можна додавати домішки: деякі неметали та складні речовини (мал. 12).

Сталі різних сортів, які теж є сплавами, мають абсолютно однаковий зовнішній вигляд. Проте вони можуть мати різні властивості та призначення. Розглянемо це на прикладі української сучасної броньованої техніки (мал. 13. а, б). Окремі частини броньованої машини виконують різні функції. Зовнішня броня захищає від куль та осколків. Метали, із яких виготовлено зброю, мають опиратися нагріванню та зношуванню. Деталі ходової частини (рама, ресори, різні важелі) мають витримувати ударні навантаження, не гнутись і головне — не ламатися під дією зовнішніх сил. Також деякі метали мають бути легкими, щоб не обтяжувати конструкцію та водночас забезпечувати надійний броньовий захист.

Отже, метали, які застосовують під час виготовлення техніки, повинні мати різні властивості. Усі метали поділяються на *чорні* та *кольорові*, найхарактернішими представниками цих груп відповідно є залізо та мідь.

Залізо (мал. 14, а) та мідь (мал. 14, б) досить поширені в земній корі у вигляді руд. Щоб виділити з руди чистий метал, її обробляють. Цей процес називають *виділенням металу*.

Чорні метали найчастіше мають темно-сірий колір, велику густину, високу температуру плавлення, відносно високу твердість.

Вивченням металів, їх властивостей, а також розробкою способів одержання металів з руд займається *металургія* — галузь науки, техніки і промисловості.



а



б

Мал. 13. Українські броньовані машини: а — бронемашина «КраЗ»; б — бронемашина «Барс-8» виробництва «Богдан Моторз»



а



б

Мал. 14. Залізна руда (а), руда міді (б)

Найпоширенішими на сьогодні сплавами чорних металів є сталь і чавун.

Залежно від вмісту вуглецю у сплаві розрізняють такі сорти сталі:

- низьковуглецеві (до 0,25 %);
- середньовуглецеві (0,25–0,6 %);
- високовуглецеві (більше 0,6 %).

Означення

Сталь — це сплав заліза з вуглецем, який містить до 2,14 % вуглецю і домішки (кремній, марганець, сірку, фосфор).

Означення

Легування заліза з метою отримання сталей зі спеціальними властивостями — це процес додавання в залізо інших металевих та неметалевих домішок для отримання сплавів покращеної якості.

Означення

Чавун — сплав заліза з вуглецем, нижня межа частки вуглецю в якому становить 2,15 %, а верхня — 6,67 %.

Для підвищення технічних властивостей сталей до них додають легувальні добавки: марганець, хром, нікель, молібден, алюміній, мідь.

Якщо вміст легувальних домішок у сталях становить менше 2,5 % — це *низьколеговані* сталі; від 2,5 до 10 % — *помірнолеговані*; більше 10 % — *високолеговані*. Введення легувальних домішок підвищує корозійну стійкість, ковкість, пружність сталі. Леговані сталі у вигляді листів та профілів використовують для створення конструкцій у машинобудуванні та на будівництві. Характеристики того чи іншого сталевих сплавів мають відповідати умовам використання виготовлених зі сталі виробів та технологіям з'єднання його окремих деталей.

Чавун — твердий і крихкий матеріал. Його найчастіше застосовують як сировину для переробки у сталь та в машинобудуванні для виготовлення різноманітних деталей. Чавуни поділяють на *білі* та *сірі*.

Білий чавун дістав таку назву тому, що заготовки або деталі, виготовлені з нього, на зламі мають сріблястий колір (внаслідок властивостей основної структурної складової). Білий чавун має високу твердість і крихкість. Через ці властивості його

мало застосовують у техніці й абсолютно не використовують у будівництві. Білий чавун іде у переробку на сталь і сірий чавун.

Сірий чавун отримав таку назву через сірий колір зламу, на відміну від сріблястого кольору зламу білого чавуну. Злам має сірий колір через наявність вуглецю, що входить до складу сірого чавуну у вигляді графіту. Подивіться, наприклад, на колір осердя звичайного креслярського олівця. Сірі чавуни мають такі

різновиди: *ковкий, високоміцний, корозійностійкий та жаростійкий*. *Ковкий чавун* одержують із білого чавуну за допомогою термообробки. Його так назвали через підвищену пластичність і в'язкість (хоча обробці куванням він не піддається). Ковкий чавун має підвищену міцність під час розтягування і високий опір удару. Із ковкого чавуну відливають деталі складної форми: картери заднього моста автотранспортної техніки (мал. 15), гальмівні колодки залізничного транспорту, сантехнічні трійники, кутники тощо.

Жаростійкі та корозійностійкі чавуни використовують для виготовлення деталей турбокомпресорів, поршневих кілець та блоків і головок циліндрів двигунів внутрішнього згоряння (мал. 16).

ПОГЛИБ СВОЇ ЗНАННЯ

Сплави мають загальні властивості металів: металічний блиск, високі електропровідність і теплопровідність. Проте властивості сплавів відрізняються від властивостей їхніх компонентів. *Твердість сплавів* більша за твердість металів, які входять до їхнього складу. *Густина сплаву* дорівнює середній густині металів, що входять до його складу. *Температура плавлення сплаву*, як правило, менша за температуру плавлення найбільш легкоплавкого компонента. Наприклад, сплав, що складається із 36 % свинцю ($t_{\text{пл}} = 327 \text{ }^\circ\text{C}$) та 64 % олова ($t_{\text{пл}} = 232 \text{ }^\circ\text{C}$) плавиться при температурі $181 \text{ }^\circ\text{C}$. Теплопровідність і електропровідність сплавів менша, ніж у окремих металів. У разі змішування металів часто змінюється їхній колір. Наприклад, мідь має рожевий колір, нікель — сріблясто-білий, а сплав міді з нікелем, який використовують для карбування монет, має білий колір. У наш час створюють сплави із заздалегідь заданими потрібними властивостями.

Досить часто під час технологічних дій (зварювання, токарна обробка, обпилювання) із заготовками з чорних металів виникає потреба з'ясувати, чавун це чи сталь.

Щоб відрізнити сталь від чавуну, треба знайти зручну ділянку на деталі і за допомогою напилка зняти невеликий шар матеріалу. Отриману стружку необхідно розтерти на папері. Якщо це чавун, то він залишить властивий йому графітовий наліт, а якщо сталь — нальоту не буде.



Мал. 15. Картер (корпус) заднього моста автомобіля



Мал. 16. Найважча деталь двигуна, отримана шляхом відливання з сірого чавуну

1 Цікаво знати

Кожен метал у чистому вигляді є хімічним елементом. Серед перших 106 хімічних елементів періодичної таблиці 83 — метали.

Понад 90 % виготовлених людством металів становить сталь. Вартість чавунів, сталей та сплавів, отриманих на їхній основі, є головним чинником доцільності та можливості їх широкого застосування. Наприклад, якщо прийняти за одиницю вартості певну фіксовану кількість простої вуглецевої сталі, то виготовлення такої самої кількості алюмінію буде дорожче у 6 разів, титану — у 160 разів, срібла — у 290 разів, платини — у 27 000 разів.

Найперший сплав, одержаний людьми, — це бронза. Бронзу — сплав міді й олова — виготовляли вже 6 тис. років тому. Порівняно з міддю й оловом бронза є міцнішим і твердішим матеріалом. Саме тому з бронзи люди робили обладунки, зброю та інструменти. У важкому машинобудуванні бронзу використовують і нині. Металургія міді виникла на території України в V тис. до н. е. разом із трипільськими племенами й пов'язана своїм походженням із Балканами (мал. 17).



Мал. 17. Ритуальний ніж-кулон бронзового віку, знайдений в Україні

? Чи добре засвоїли?

1. За вмістом якого хімічного елемента можна визначити, який метал перед нами — сталь чи чавун?
2. Який вміст вуглецю є максимально припустимим для сталі?
3. Який вміст вуглецю є максимально припустимим для чавуну?

🗨️ Поясніть

1. Чому залізобуглецеві сплави є найпоширенішим конструкційним матеріалом?
2. Чому деталі складної форми отримують саме з чавуну?

§4. ВИДИ СТАЛЕЙ ЗА ПРИЗНАЧЕННЯМ ТА ХІМІЧНИМ СКЛАДОМ

Чому сталі, які за зовнішнім виглядом, вагою, кольором ніби є однаковими, можуть суттєво відрізнятися за своїми властивостями та призначенням?

Чому сталевим різцем можна знімати стружку із заготовки зі сталі?

Причина в тому, що на властивості сталі впливають інші елементи — її складники.

Хімічний склад сталі змінюють за рахунок збільшення або зменшення концентрації вуглецю, а також додавання легувальних елементів. У результаті отримують сталь різних сортів із суттєво різними властивостями. Це дає змогу використовувати ці матеріали у будь-яких умовах: у спекотних пустелях та на холодній півночі, навіть у космічному просторі.

Сталей без домішок не існує. У складі вуглецевої сталі, крім заліза і вуглецю, є *постійні домішки* (марганець, кремній, сірка, фосфор, кисень, азот, водень) і *випадкові домішки* (хром, мідь, нікель тощо) (мал. 18). До речі, від того, наскільки під час виплавки сталі вдалося позбутися вмісту сірки (вона погіршує властивості сталі), залежить якість кінцевого продукту.



Мал. 18. Хімічний склад сталі

🕒 Ви дізнаєтесь

Про класифікацію сталей за призначенням. Як хімічний склад сталей впливає на їхні властивості та призначення?

👉 Пригадайте

На які види поділяють тонколистовий метал залежно від товщини та виду покриття? На які дві групи поділяють дріт за його призначенням?



а



б

Мал. 19. Застосування конструкційних сталей для елементів споруд (а) та холодного штампування кузовних деталей транспортних засобів (б)

Отже, сталі класифікують за:

- призначенням;
- хімічним складом.

Означення

Легована інструментальна сталь — це сталь, яка містить домішки інших металів для надання їй певних властивостей.



а



б

Мал. 20. Інструменти, що виготовляють з інструментальних вуглецевих сталей:
а — молотки та зубила;
б — напилки

За призначенням розрізняють сталі *конструкційні*, *інструментальні* та *спеціального призначення*. Ознайомимось із властивостями конструкційних та інструментальних сталей.

До *конструкційних* належать сталі, які застосовують у машинобудуванні та будівництві для виготовлення різних деталей, механізмів, конструкцій. Вони мають відповідні механічні, фізичні й хімічні властивості (мал. 19, а, б).

Інструментальні сталі за хімічним складом можуть належати до *вуглецевих інструментальних сталей* та *легованих інструментальних сталей* (у тому числі *швидкорізальних*).

Перевага *вуглецевих інструментальних сталей* полягає в їх невеликій вартості і достатньо високій твердості порівняно з іншими інструментальними матеріалами. Їхні недоліки — низькі зносостійкість і теплостійкість (до 250 °С). У разі вищої температури твердість інструменту значно знижується і він втрачає свої різальні властивості. Із вуглецевих інструментальних сталей виготовляють молотки, зубила, кер-



Мал. 21. Застосування інструментальних легованих сталей для виготовлення свердел (а), плашок (б), розверток (в)

нери, напилки, ножівкові полотна та інші інструменти (мал. 20).

Як легувальні елементи найчастіше застосовують хром, нікель, вольфрам, молібден і ванадій, значно рідше — кобальт, титан, берилій та інші метали. Кожний із легувальних елементів надає сталі певних властивостей. Наприклад, хром підвищує міцність, твердість, зносостійкість сталі, але зменшує її пластичність. Нікель підвищує міцність, твердість і опір корозії. Вольфрам підвищує твердість. Теплостійкість таких сталей досягає 350 °С. Твердість легованої інструментальної сталі після термічної обробки дещо більша, ніж у вуглецевих інструментальних сталей. Інструменти з цих сталей можна використовувати для різання на помірних швидкостях (малих обертах інструменту чи заготовки). Із них виготовляють мітчики, плашки, свердла, розвертки та інші різальні інструменти (мал. 21).

Окрім цього, леговані сталі застосовують для виробництва особливо міцних деталей і вузлів машин, наприклад, кулькових підшипників (мал. 22). Назви легованих сталей походять від назв легувальних елементів (хромисті, нікелеві, молібденові тощо).

У процесі різання під час нагрівання до високих температур (600–650 °С) такі сталі не втрачають своєї твердості й різальних

Означення

Швидкорізальні інструментальні сталі — це високолеговані сталі, що мають значний вміст вольфраму (6–19 %), хрому (3–4,5 %), молібдену (3–6 %).



Мал. 22. Кульковий підшипник виготовляють із легованих конструкційних сталей



Мал. 23. Інструменти, що виготовляють із швидкорізальних інструментальних сталей: *а* — зенківки; *б* — токарний різець; *в* — дискова фреза

властивостей. Швидкорізальна інструментальна сталь поєднує в собі високу теплостійкість з високою твердістю, зносостійкістю (за підвищених температур) і підвищеним опором пластичній деформації. Її застосовують для виготовлення верстатних різальних інструментів (різців, свердел, фрез, зенківок тощо) (мал. 23).

ПОГЛИБ СВОЇ ЗНАННЯ

Конструкційні сталі поділяють на декілька видів, кожен із яких поділяють на групи або категорії.

Сталі групи А

Мають певні чітко визначені (регламентовані) механічні властивості, а їх хімічний склад не регламентований. Ці сталі застосовують у конструкціях, вузли яких не піддають гарячій обробці — куванню, гарячому штампуванню, термічній обробці тощо. При цьому механічні властивості сталевого прокату зберігаються. До цієї групи належать указані нижче види сталей.

Будівельні — низьколеговані сталі, а також сталі звичайної якості, що добре зварюються.

Сталі для холодної штамповки — листовий прокат з низьковуглецевих марок сталі нормальної якості.

Автоматні — сталі, які застосовують для виробництва типових деталей, оброблюваних за допомогою верстатів-автоматів (болти, гвинти, шайби, гайки тощо). Для полегшення обробки в такі сталі додатково вводять сірку, свинець, телур і селен, завдяки чому отримують ламку коротку стружку і знижують тертя.

Цементовані — сталі з малим умістом вуглецю і деякі леговані сталі. Їх застосовують для виготовлення деталей, що зазнають динамічних навантажень і поверхневого зносу. Це дуже тверді сталі в зовнішньому шарі та пластичні всередині (як свіжий хліб із твердою хрусткою скоринкою зовні та м'якушем).

Сталі групи Б

Мають певний регламентований хімічний склад без гарантії механічних властивостей. Ці сталі застосовують у виробках, що піддаються термічній

обробці, технологія якої залежить від хімічного складу сталей. Їхні кінцеві механічні властивості визначаються самою обробкою.

Сталі з середнім вмістом вуглецю та леговані за допомогою хрому, нікелю, молібдену, марганцю, хромисті сталі з бором. Їхні механічні властивості поліпшуються у процесі термообробки.

Високоміцні сталі, у яких за допомогою термообробки й особливого складу можна досягти подвійної межі міцності порівняно зі звичайними конструкційними аналогами.

Ресорно-пружинні сталі. Можуть тривалий час зберігати пружність, достатній опір втомі і руйнування. До них належать сталі, леговані хромом, бором, кремнієм, ванадієм і марганцем.

Сталі групи В

Мають чітко визначені механічні властивості і хімічний склад. Ці сталі застосовують для виготовлення зварних конструкцій. Їх зварюваність визначається хімічним складом, а механічні властивості поза зоною зварювання визначені в стані постачання. Такі сталі застосовують для виготовлення найвідповідальніших деталей.

Шарикопідшипникові сталі. Мають високу зносостійкість, міцність і витривалість, що досягається завдяки високому (до 1 %) вмісту вуглецю і додаванню хрому.

Корозійностійкі сталі. Мають високий вміст хрому, помірний вміст нікелю. Чим більший вміст хрому, тим вища стійкість до корозії. При цьому вміст вуглецю має бути мінімальним.

Зносостійкі сталі. Їх використовують у місцях абразивного тертя, ударів і високого тиску, наприклад, ківш екскаватора або гусениці трактора.

! Цікаво знати

Перші доменні печі на території України з'явилися у 60-х роках XVIII ст. на Закарпатті. Упродовж 1773–1783 рр. будували доменні печі на Правобережному Поліссі. До появи доменних печей залізо виробляли в руднях. Рудня — це металургійне підприємство в Україні у XIV–XIX ст., на якому з руди отримували залізо. Вперше термін «рудня» трапляється у грамоті Володимира Ольгердовича 1390 р. Виникнення доменних мануфактур (заводів) було новим, високотехнологічним етапом розвитку чорної металургії України. Ці підприємства значно перевершували старі за обсягом виробництва металу, чисельністю робітників, мали досконалішу організацію праці, кращу технічну оснащеність (мал. 24, 25).



Мал. 24. Перша доменна піч на Донбасі (1872 р.)



Мал. 25. Зовнішній вигляд доменного виробництва (1886 р.)

За даними вчених, на сьогодні людство виплавило не менше 20 млрд тонн заліза і сталі, при цьому 14 млрд тонн цього металу «з'їдено» іржею і розсіяне в біосфері.

Ейфелеву вежу збудовано в 1889 р. Припускали, що її конструкційний матеріал (низьковуглецева конструкційна сталь) збереже свою міцність не довше 25 років. (Ейфель вважав, що вежа збереже міцність 40 років). Проте вежа стоїть у Парижі вже більше 100 років. І це тільки тому, що її раз на сім років покривають шаром фарби. На кожне фарбування башти йде 52 тонни фарби. Вартість фарби давно перевищила вартість самої споруди.

? Чи добре засвоїли?

1. Як сталі поділяють за їхнім призначенням?
2. Як сталі поділяють за їхнім хімічним складом?
3. Для виготовлення яких інструментів призначені швидкорізальні сталі?

🗨️ Поясніть

1. Чому з вуглецевих інструментальних сталей виготовляють тільки такі інструменти, як зубила, молотки, кернери та ножівкові полотна?
2. Чому саме швидкорізальні сталі використовують для виготовлення верстатних інструментів (інструментів для механізованої обробки металів)?

§ 5. ВЛАСТИВОСТІ СТАЛЕЙ ТА ЧАВУНІВ. СОРТОВИЙ ПРОКАТ ТА ЛИСТОВИЙ МЕТАЛ

Чому властивості конструкційних матеріалів, зокрема чавунів та сталей, мають велике значення? Ознайомившись із класифікацією чавунів і сталей, ви дізналися, що від їхніх властивостей залежить, яким чином і для виробництва яких деталей можна використати той чи інший метал.

Якісніша конструкційна сталь відрізняється від сталі звичайної якості кращими властивостями, навіть якщо середній вміст вуглецю в них майже однаковий. На практиці деталі одного типу й призначення (гайки, гвинти, болти, заклепки) виробляють із матеріалів з різними властивостями та якістю — залежно від умов їх експлуатації та їх надійності. Вибір матеріалу в кожному випадку визначається інженерними розрахунками. Адже гвинт чи гайка, які кріплять колесо автомобіля, не можуть мати такі самі властивості, як кріпильний гвинт м'ясорубки. Ці гвинти ззовні можуть бути абсолютно схожими, проте властивості матеріалів, із яких їх виготовляють, мають суттєві відмінності. Це відбувається тому, що суттєво відрізняються умови роботи цих деталей та вимоги до збереження цілісності всієї конструкції.

Окрім цього, такі деталі інколи виготовляють із легованих сталей, тому що вони міцніші, краще витримують ударні навантаження. Машини та конструкції з легованих сталей за умови однаковості всіх інших характеристик важать менше.

Розглянемо приклад. Інженер розрахував, що для скріплення деталей конструкції знадобиться болт із вуглецевої сталі діаметром 12 мм. Таку саму міцність з'єднання можна забезпечити, встановивши болт, виготовлений із легованої сталі діаметром 6–10 мм (мал. 26). Якщо використати болт із легованої сталі діаметром 12 мм, то з'єднання витримуватиме значно більші навантаження і буде стійким до високих та низьких температур.

Властивості металів і сплавів поділяють на *фізичні, хімічні, технологічні й механічні*.

Ви дізнаєтесь

Про фізичні та хімічні властивості чавунів та сталей. Про їхні технологічні та механічні властивості. Про сортовий прокат та листовий метал як різновиди продукції металургійної промисловості.

Пригадайте

Які властивості металів належать до механічних? З якими технологічними властивостями металів ви ознайомилися під час обробки тонколистового металу та дроту?

Означення

Міцність — здатність металу або сплаву опиратися деформації й руйнуванню під дією зовнішніх навантажень.

Означення

Пластичність — здатність металу або сплаву, не руйнуючись, змінювати свою форму й розміри під дією зовнішніх сил.

Означення

В'язкість — здатність металу або сплаву, пластично деформуючись, поглинати енергію зовнішніх сил.



Мал. 26. Міцність з'єднання залежить від діаметра болта і марки сталі, з якої він виготовлений

Фізичні властивості металів і сплавів зумовлені їхнім складом і структурою.

До *фізичних властивостей* належать колір, густина (для заліза $\rho = 7800 \text{ кг/м}^3$), температура плавлення (для заліза $1535 \text{ }^\circ\text{C}$), теплопровідність, теплове розширення, електрична провідність, здатність намагнічуватися тощо. Коли йде мова про виготовлення виробів, вага яких не впливає на їх споживчі якості (наприклад, елементи огорожі), якщо вони не зазнають впливу значної температури під час експлуатації, то у таких та подібних випадках фізичні властивості матеріалу можна не брати до уваги. Проте в деяких галузях виробництва ці властивості потрібно враховувати. Так, в авіабудівництві потрібні матеріали з невеликою густиною (вагою); у суднобудівництві для виготовлення суден спеціального призначення, наприклад, дослідницьких геофізичних суден або мінних тральщиків, обов'язково потрібно враховувати магнітні властивості матеріалів (вони мають бути немагнітними).

Хімічні властивості металів і сплавів виявляються у здатності металів взаємодіяти з багатьма простими речовинами та хімічними сполуками. Під час перебування металів і сплавів на повітрі або в агресивному середовищі вони руйнуються: залізо іржавіє, мідь покривається зеленим нальотом, свинець тьмяніє тощо. Саме тому, вибираючи метал чи сплав для конструкції, слід враховувати умови її використання.

Механічні властивості є дуже важливою характеристикою металів та сплавів як конструкційних матеріалів. Саме від *міцності, пластичності, пружності, в'язкості, твердості, крихкості* певного металу або сплаву залежить, наскільки виріб, виготовлений із нього, зможе опиратися впливу зовнішніх механічних навантажень.

Чим вища міцність, тим меншими можуть бути розміри деталі (споруди, конструкції), тим більша економія металу. Однак при цьому слід враховувати умови експлуатації виробу.

Сплави з високою в'язкістю застосовують для виготовлення передньої частини легкових автомобілів, що найбільш деформується під час зіткнення. Це робить їх безпечнішими для водія та пасажирів.

Придатність матеріалу для виготовлення деталей, що несуть силові навантаження, зумовлюється переліченими механічними властивостями. Механічні властивості матеріалів — це сукупність показників, які характеризують опір матеріалу діючому на нього навантаженню, здатність деформуватися при цьому, а також особливості його поведінки в процесі руйнування. До механічних властивостей матеріалів належать опір деформації (міцність) та опір руйнуванню (пластичність, в'язкість, здатність металу не руйнуватися в разі наявності тріщин).

Опір деформації, як правило, об'єднують у загальне поняття **міцність**, а опір руйнуванню — **надійність**. Якщо руйнування відбувається тільки після багаторазового впливу навантаження, то це характеризує **довговічність** матеріалу. Отже, високоякісний конструкційний матеріал має бути одночасно міцним, надійним і довговічним. Існуючі методики випробувань матеріалів дають змогу отримувати кількісні показники цих важливих характеристик.

Найважливіші механічні властивості сталі — **твердість і міцність**. На твердість сталі випробовують за допомогою спеціальних пристроїв — **твердомірів**. У них під час виміру в металевий зразок удавлюють спеціальний елемент, виготовлений з більш твердого матеріалу, наприклад, кульку з твердої сталі, алмазний конус або алмазну піраміду. Значення твердості визначають кількома методами. За **методом Брінелля** твердість визначають розподілом навантаження на площу поверхні лунки, що залишається в металі після вдавлювання твердої кульки (мал. 27).

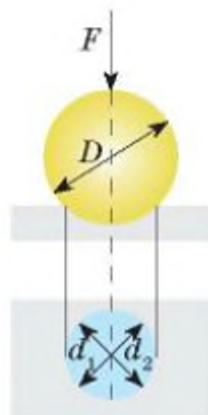
Означення

Пружність — властивість металу або сплаву відновлювати свою форму та об'єм після зняття навантаження, що його деформувало.

Під **твердістю** розуміють здатність металу або сплаву опиратися проникненню в нього іншого, твердішого тіла.

Означення

Крихкість — здатність металу або сплаву руйнуватися під дією зовнішніх сил практично без пластичної деформації (*притаманна більшості чавунів*).



Мал. 27. Вимірювання твердості металу за методом Брінелля (вимірюється площа відбитка)



Мал. 28.
Вимірювання
твердості металу
за методом
Роквелла

За *методом Роквелла* вимірюють глибину проникнення в метал алмазного конуса (мал. 28).

Показник **міцності** визначають під час проведення випробувань на розтяг. Зразок циліндричної форми має діаметр перерізу 10 або 15 мм і довжину, що дорівнює 10 діаметрам. При розтягуванні зразка машина записує діаграму розтягу, де вздовж вертикальної осі відкладають значення навантаження, а вздовж горизонтальної — збільшення довжини зразка (мал. 29).

Навантаження, під час якого виникає текучість сталі, тобто деформація, яка залишається після зняття навантаження, називається *граничним навантаженням*. На графіку (мал. 29, б) видно, що чавун не має стану текучості. У разі значного навантаження деформація зразка чавуну зростає несуттєво, і незабаром він руйнується.

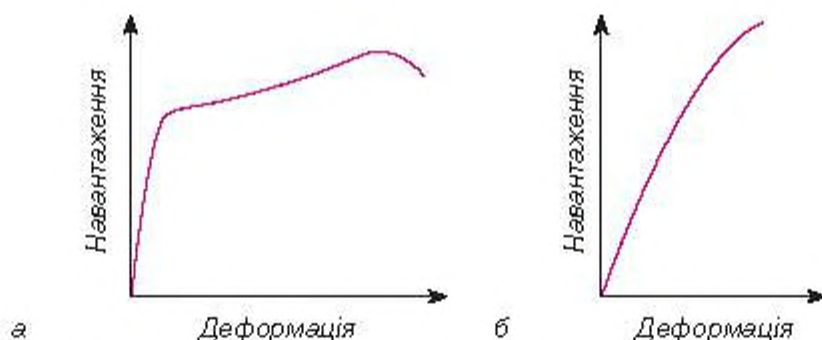
Технологічні властивості чавунів та сталей

Технологічні властивості металів і сплавів характеризують їх здатність піддаватись обробці різними способами у холодному і гарячому станах.

Технологічні властивості матеріалу визначають шляхом технологічних випробувань, оцінюючи його придатність до певного способу обробки.

Оброблюваність матеріалу є основним визначником його технологічності. Вона зумовлює вибір найкращого технологічного методу виробництва заготовок деталей машин (литтям, обробкою тиском, зварюванням) і подальшу їх обробку для надання остаточних форм, розмірів, шорсткості, потрібних механічних характеристик. До основних технологічних властивостей належать:

- оброблюваність тиском — здатність витримувати пластичну деформацію в холодному або гарячому стані;



Мал. 29. Діаграма розтягування зразка з пластичного металу (а) та чавуну (б)

- зварюваність — здатність утворювати нероз’ємне зварне з’єднання потрібної якості;
- придатність до обробки різанням — визначається опором матеріалу при утворенні стружки та якістю оброблюваної поверхні;
- термічна оброблюваність — здатність матеріалу до покращення механічних властивостей шляхом теплової дії на матеріал. Така дія може поєднуватись також із хімічною (насичення поверхні деталі корисними хімічними елементами), деформаційною (ковальська обробка), магнітною тощо.

Технологічні властивості сталей та чавунів разом з механічними властивостями є основними чинниками, що визначають вибір матеріалу для деталей. Це стосується деталей, які сприймають великі та середні за значенням навантаження. Для деталей, які або зовсім не навантажені, або несуть незначні навантаження, вирішальними чинниками є лише технологічні властивості матеріалу, який вибирають із точки зору економічної доцільності.

Експлуатаційні властивості чавуну та сталі

Експлуатаційні властивості визначають поведінку матеріалу в конкретних умовах його експлуатації.

До основних експлуатаційних властивостей чавуну та сталі належать такі:

- корозійна стійкість — здатність не реагувати з агресивним середовищем;
- жароміцність і жаростійкість — відповідно міцність та корозійна стійкість до високих температур;
- зносостійкість — опір матеріалу стиранню;
- холодноламкість — втрата матеріалом механічних характеристик при низьких температурах.

Сортамент сталевих сплавів

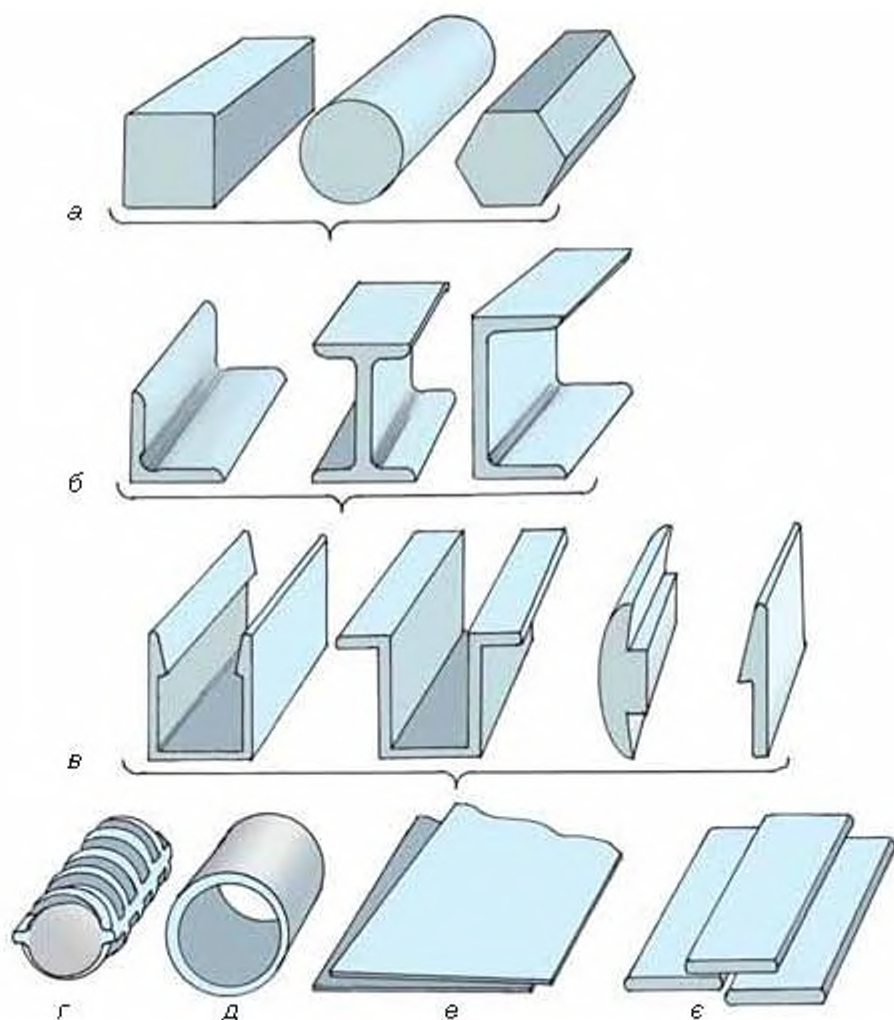
Якби кожен із виробників був змушений самотужки виготовляти потрібний вид прокатної продукції, то кінцевий продукт виробництва був би занадто дорогим. Тому виробництво прокатної продукції беруть на себе спеціалізовані виробники за визначеним сортаментом.

Прокатну сталь поділяють на дві групи: *листову і профільну*. Її виготовляють за певним сортаментом (мал. 30).

! Цікаво знати

Залізо можна кувати — змінювати форму заготовки за допомогою ударів молота. Для цього його розжарюють до червоного (850 °С), а потім багаторазово розплющують або здавлюють. Цей процес робить залізо міцнішим і зносостійкішим.

За кімнатної температури залізо легко намагнічується. Однак його важко намагнітити в нагрітому вигляді. Магнітні властивості заліза зникають за температури близько 800 °С.



Мал. 30. Сортамент прокатної продукції: а — простого профілю; б — фасонного (зліва направо: кутник, двотавр, швелер); в — спеціального; г — періодичного; д — трубного; е — листового; е — штабового

Прокат листової сталі поділяють на *товстолистовий* ($S = 4-160$ мм), *тонколистовий* ($S =$ до 4 мм) та *універсальний* ($S = 6-60$ мм, ширина до 1050 мм).

Прокат кутовий рівнобічний та нерівнобічний має площу від 1,5 до 140 см². Мова йде про площу перерізу, зробленого під прямим кутом до поздовжньої осі сортового прокату. Швелери виготовляють від 10-го до 40-го номера.

Двотаври — основний балковий профіль. *Звичайні* двотаври мають номери від 10-го до 60-го; *широкополічні* — до номера 100. Їх доцільно використовувати у вигляді самостійних конструкцій.

Труби прокатують гарячекатані й електроварні діаметром до 1620 мм.

? Чи добре засвоїли?

1. Які поняття належать до хімічних властивостей металів?
2. Які поняття належать до фізичних властивостей металів?
3. Якими характеристиками можна описати високоякісні чавуни та сталі?

🗨️ Поясніть

1. Чому кутовий профіль прокату є найбільш розповсюдженим на будівництві та в машинобудуванні?
2. Оберіть та обґрунтуйте свій вибір профілю сортового прокату для виготовлення кріпильних деталей (болти, гайки).

ПРАКТИЧНА РОБОТА 2

Визначення видів сортового прокату за їх механічними властивостями та зовнішніми ознаками

I. ІНСТРУКТАЖ ДО ВИКОНАННЯ ПРАКТИЧНОЇ РОБОТИ

Кожна група учнів отримує чотири зразки сортового прокату (кутник, труба, швелер, тавр) та інструкційну карту виконання роботи.

II. ІНСТРУКЦІЙНА КАРТА

1. Розглянути зразки сортового прокату.
2. Порівняти геометричну форму перерізів кожного зразка.
3. Порівняти зовнішні ознаки зразків сортового прокату.
4. Запропонувати варіанти застосування для кожного зразка.
5. Заповнити таблицю.

Зовнішні ознаки та геометричні параметри			Можливі варіанти застосування кожного з видів сортового прокату	Вид сортового прокату
Товщина стінок	Форма перерізу	Наявність осі симетрії		

III. ВИКОНАННЯ ПРАКТИЧНОЇ РОБОТИ

Виконуючи роботу, звертайтеся до вчителя за консультаціями та роз'ясненнями щодо її виконання.

§ 6. ТЕРМІЧНА ОБРОБКА СТАЛЕЙ: ВІДПАЛЮВАННЯМ, ГАРТУВАННЯМ, ВІДПУСКАННЯМ

🎯 Ви дізнаєтесь

Про який технологічний процес обробки сталей, як термічна обробка та його різновиди: гартування, відпалювання та відпускання.

👉 Пригадайте

Які матеріали змінюють свої властивості у процесі теплового впливу на них?

📎 Означення

Окалина — оксид металу, що утворюється на сталевих деталях при їх нагріванні до температур, більших за 900 °С (ніби скоринка пирога, яка пригоріла при запіканні).

З історії розвитку цивілізації ви вже знаєте, що людина завжди намагалася використати матеріали навколишнього середовища з найбільшою для себе користю. Так, вона навчилася надавати більшій міцності дерев'яним кінцям стріл, тримаючи їх над вогнем. Випадково обпаливши глину, людина побачила, що її властивості змінилися: вона стала твердою і вже не розмокала від вологи. Таким чином висока температура, до якої вогонь нагрівав матеріал, спричиняла зміни у внутрішній будові як глини, так і металу, що піддавався термічній обробці.

З попередніх параграфів ви зрозуміли, що міцність та твердість сталей залежить від кількості наявного в них вуглецю (вуглецеві сталі) та їх хімічного складу (насичення легуючими елементами). Та виявляється, що інструмент, виготовлений з інструментальної сталі та підданий термічній обробці, є значно твердішим за ту саму сталь у «сирому» стані. Отже, термічна обробка сталей (вуглецевих та легованих) здатна значно покращити їхню твердість та міцність і взагалі надати їм таких властивостей, які потрібні людині.

Нагріта до 800–900 °С та охолоджена до кімнатної температури деталь на перший погляд нічим не відрізняється (окрім кольору та наявності залишків окалини) від таких самих сталевих деталей. Однак це не так. При температурі 723 °С сталь зазнає цікавих перетворень, не помітних для ока, але дуже важливих для її структури та властивостей.

Для кращого розуміння принципу дії термічної обробки сталі розглянемо приклад. Будемо вважати, що залізо (Fe) у ненагрітому металі являє собою майже порожні «коробки». Вуглець (C) — це «книжки», ще не покладені у ці «коробки»; «книжки» тверді, як і вуглець. Поки «коробки» лишаються порожніми, вони не мають міцності, тому при натисканні вони легко деформуються.

Отже, сталь без термічної обробки залишається достатньо пластичною та м'якою.

Почався процес нагрівання, і «коробки» та «книжки» набувають деякої рухомості, у результаті якої «книжки» рівномірно заповнюють «коробки». Внаслідок чого «коробки» стають міцнішими та твердими (адже якщо картонна коробка наповнена книгами, на неї можна не тільки сісти, а й встати). Виникає питання: наскільки швидко здійснюватиметься охолодження «коробок» разом з «книжками». Якщо цей процес дуже повільний, «книжки» випадуть із «коробок», і в результаті сталь (сукупність «коробок») залишиться пластичною. Якщо ж провести охолодження швидко, «книжки» залишаться в «коробках», а «коробки» стануть ще твердшими, ніби ви обмотали їх клейкою стрічкою. Так і сталь у результаті швидкого охолодження набуває таких змін внутрішньої структури, які надають їй більшої твердості. Отже, оскільки процес охолодження може мати деякі змінні параметри (середовище, у якому проходить охолодження; швидкість охолодження; температура нагріву сталі), то це зумовлює різні види термообробки сталі.

Термічною обробкою металів і сплавів називають процес зміни їхньої внутрішньої будови (структури) нагріванням, витримуванням і наступним охолодженням для одержання необхідних властивостей. Термічній обробці піддають деталі та інструменти для надання їм твердості, міцності, стійкості проти спрацьовування. Залежно від температури нагрівання і швидкості охолодження розрізняють такі види термічної обробки: **відпалювання, гартування і відпускання**. Температура нагрівання при відпалюванні і гартуванні залежить від вмісту вуглецю у деталі, яка піддається термічній обробці. Термічна обробка деталей здійснюється у муфельних печах (мал. 31).

Відпалювання полягає у нагріванні сталі чи її сплавів до певної температури, витримці при цій температурі і наступному повільному охолодженні разом з піччю. Наприклад, для сталі зі вмістом вуглецю 0,6 % необхідна температура нагрівання — 775–825 °С. Відпалювання підвищує оброблюваність сталі різанням, без зняття стружки (пресуванням, ковкою та гнуттям) і знижує внутрішні напруги.

Гартуванням називають операцію термічної обробки, під час якої сталь чи її



Мал. 31. Зовнішній вигляд лабораторної муфельної печі

Таблиця 1

Температура, °С	Колір
550	
630	
680	
740	
770	
800	
850	
900	
950	
1000	
1100	
1200	
1300	

Таблиця 2

Світло-жовтий	220°	
Солом'яно-жовтий	230°	
Золотисто-жовтий	240°	
Коричневий	255°	
Коричнево-червоний	265°	
Фіолетово-синій	285°	
Темно-синій	295–310°	
Світло-синій	315–325°	
Сірий	330°	

сплав нагрівають до температури 780–850 °С, витримують при цій температурі і потім швидко охолоджують у воді, маслі, водних розчинах солей тощо. Гартування допомагає підвищити експлуатаційну надійність і довговічність оброблюваних деталей та інструменту.

Відпускання здійснюється після гартування і являє собою нагрівання до температури 100–650 °С з наступним охолодженням (у воді, повітрі). Температура нагрівання при відпусканні залежить від призначення деталі. Залежно від необхідної твердості та в'язкості деталі на практиці застосовують низьке відпускання (нагрівання від 100 до 250 °С), середнє (300–400 °С) або високе (до 650 °С). Відпускання дає змогу зменшити крихкість сталі, зняти внутрішні напруги, знизити твердість, збільшити пластичність і таким чином поліпшити оброблюваність деталей.

Вуглецеві сталі, що містять 0,25–0,3 % вуглецю, не загартовують через незначний вміст вуглецю, і як наслідок — несуттєве збільшення твердості й міцності. У сталей, що містять понад 0,3 % вуглецю, після гартування в кілька разів підвищується твердість і міцність.

Кольори розжарювання, за якими можна наближено контролювати температуру нагрівання металу, подано в табл. 1.

У табл. 2 наведено кольори мінливості сталі, за якими можна контролювати температуру деталі при низькому та середньому відпусканні.

У шкільних майстернях, використовуючи лабораторну муфельну піч, можна виконати термічну обробку сталі (наприклад, зі вмістом вуглецю 0,6 %).

Якість виконання робіт із термообробки деталей також залежить від правиль-

ності розташування та занурення деталей в охолоджувальну рідину (мал. 32).

Перед гартуванням перевіряють вихідну твердість сталевого зразка шляхом пробного обпилювання. До гартування сталь легко обробляється напилком. Потім досліджуваний зразок поміщають в електричну (муфельну) піч, нагріту до 800 °С, на 15–20 хв. Температуру вимірюють пірометром (прилад, робочою частиною якого є термопара, розміщена у муфелі. Нагріваючись, термопара посилає електричний сигнал на шкалу пірометра, розмічену у градусах за Цельсієм). Якщо пірометра немає, температуру нагрівання зразка визначають за кольорами розжарювання (див. табл. 1). Розжарений зразок опускають у воду або масло (при охолодженні у воді або маслі деталь треба постійно переміщати круговими рухами, щоб не утворився паровий шар навколо деталі або не виникла можливість загоряння масла). Після охолодження зразка визначають його твердість. Як правило, після гартування зразок гірше обробляється напилком або зовсім не обробляється.

Швидкість охолодження при гартуванні велика, оскільки протягом незначного проміжку часу температура знижується від 800 °С до кімнатної (20 °С). Внаслідок швидкого охолодження сталь стає крихкою. Щоб усунути крихкість, сталь піддають відпусканню: зразок нагрівають у муфельній печі до температури 400–550 °С (темно-коричневий колір розжарення), витримують при цій температурі 15–20 хв і охолоджують у воді або на повітрі, оскільки під час відпускання швидкість охолодження не впливає на механічні властивості сталі.



Мал. 32. Приклади правильного занурення деталей в охолоджувальну рідину для загартування

Цікаво знати

З метою захисту від корозії поверхні сталевих деталей (болтів, шайб, декоративних виробів) інколи застосовують воронування. Найпростіший спосіб воронування полягає у нагріві деталі до температури 600–650 °С та швидкому зануренні у машинне масло. При цьому на поверхні деталі з окислу заліза утворюється темна плівка, яка захищає деталь від корозії. Також деталі можна надати певного кольору. Для цього поверхня деталі добре зачищається наждачним папером і вміщується у піч, розігріту до 200 °С.

Слідкуючи за зміною кольорів мінливості (див. табл. 2), після отримання на поверхні деталі бажаного кольору її виймають із печі та занурюють у машинне масло. Після повного охолодження деталь протирають від залишків масла.

? Чи добре засвоїли?

1. Як термічна обробка може вплинути на властивості сталі?
2. Який вміст вуглецю має бути у сталі для здійснення її гартування?
3. Яке обладнання потрібне для проведення термообробки металів та сплавів?

Поясніть

1. Як користуватися таблицею розжарення сталі під час загартування деталей?
2. Чому муфельна піч містить у своїй конструкції товстий шар термоізоляційного матеріалу?

ПРАКТИЧНА РОБОТА 3**Ознайомлення з механічними властивостями сталей внаслідок здійснення відповідної термічної обробки****I. ІНСТРУКТАЖ ДО ВИКОНАННЯ ПРАКТИЧНОЇ РОБОТИ**

Кожна група учнів отримує пари зразків з маркуванням, що засвідчує проведення термічної обробки та її вид (у кожній парі зразків один зазнав термообробки, а другий — ні), та інструкційну карту виконання роботи.

II. ІНСТРУКЦІЙНА КАРТА

1. Розглянути отримані пари зразків листового металу та переконатися, що один зразок у парі не проходив термічної обробки (немає зміни кольору та окалини).
2. Виконати пробне обпилювання кожної пари зразків.
3. Виконати пробне згинання кожної пари зразків.
4. Отримані результати та висновки занести до таблиці.
5. Зробити висновок щодо виду термообробки кожного зразка.

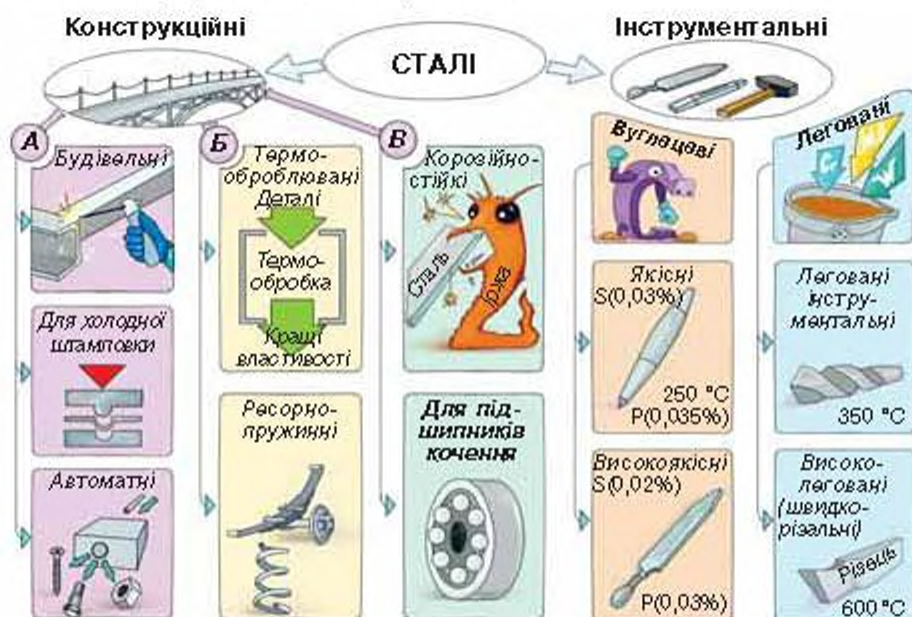
№	Номер зразка та його розміри	Результат при обпилюванні (порівняно з еталоном)	Результат при згинанні (порівняно з еталоном)	Вид термообробки
1	2	3	4	5

III. ВИКОНАННЯ ПРАКТИЧНОЇ РОБОТИ

Виконуючи роботу, користуйтеся інструкційною картою та зразками листового металу. Під час практичної роботи звертайтеся до вчителя за роз'ясненнями (еталонним вважаємо зразок, що не зазнав термообробки).

ПІДБИВАЄМО ПІДСУМКИ РОЗДІЛУ «ОСНОВИ МАТЕРІАЛОЗНАВСТВА»

1. Залізовуглецеві сплави — основа технічного прогресу людства.
2. Робота з листовим металом та сортовим прокатом у майстерні з обробки металів потребує організації занять з використання елементів наукової організації праці.
3. Сталь і чавун є сплавами заліза та вуглецю.
4. Сталі та чавуни мають достатньо розгалужені класифікації, які вказують на галузь застосування та властивості різних марок сталей та чавунів. На мал. 33 показано властивості та галузі застосування конструкційних та інструментальних сталей.
5. Усі метали та сплави можна охарактеризувати за фізичними, хімічними, технологічними й механічними властивостями. Міцність, надійність та довговічність — ознаки високоякісного конструкційного матеріалу. Твердість та міцність матеріалів можна виміряти інструментальними методами.
6. Для спрощення технологічних процесів із виготовлення металовиробів як напівфабрикати використовуються різні сортаменти прокатної продукції.
7. Покращити властивості сталей можна за рахунок термічної обробки, яка може здійснюватися для сталей із вмістом вуглецю понад 0,3 % за режимами, передбаченими відпалюванням, гартуванням, відпусканням.



Мал. 33. Властивості і галузі застосування конструкційних та інструментальних сталей

Розділ 2. ТЕХНОЛОГІЯ ВИГОТОВЛЕННЯ ВИРОБІВ ІЗ СОРТОВОГО ПРОКАТУ ТА ЛИСТОВОГО МЕТАЛУ

Елементи графічної грамоти, контроль- вимірювальний інструмент і процес розмічання заготовок

§ 7. ТЕХНІЧНИЙ РИСУНОК ЯК ВИД ГРАФІЧНОГО ЗОБРАЖЕННЯ

Ви дізнаєтесь

Для чого призначений технічний рисунок і за якими правилами його виконують.

Пригадайте

Що таке прямокутне проєціювання, прямокутна (ортогональна) проєкція, горизонтальна площина проєкції, фронтальна площина проєкції, профільна площина проєкції?

Досить часто нову ідею, яка виникає в людини, потрібно негайно зафіксувати. Якщо це нова мелодія — у пригоді стануть ноти, для нового в математиці допоможуть формули. Якщо ж у вашій уяві несподівано виник образ нового виробу — найпростішим, зручним і швидким способом його фіксації буде технічний рисунок.

У початкових класах на уроках образотворчого мистецтва ви навчилися виконувати звичайні малюнки предметів, у яких основна увага приділяється реалістичному зображенню об'єкта, виявленню характерних його ознак. Технічний рисунок містить інформацію про конструкцію предмета, його частини й деталі. Технічний рисунок люди використовували давно. Прикладом є

численні малюнки Леонардо да Вінчі — видатного італійського художника й водночас ученого, винахідника та інженера епохи Відродження (мал. 34).

Технічний рисунок використовують не лише інженери та конструктори.

Поглянемо на технічні рисунки звичайного табурета, що можна виготовити у шкільній майстерні, та автомобіля, що виготовляють на заводі (мал. 35). Що спільного в цих двох зображеннях? І табурет, і автомобіль зображено таким чином, щоб можна було

швидко уявити форму об'єкта. Саме з таких зображень розпочинають підготовчий етап до виготовлення і простих, і складних виробів.

Розглянемо правила виконання технічного рисунка.

Щоб одержати аксонометричне зображення, предмет певним чином розміщують відносно координатних осей X , Y , Z і разом з ними проєціюють його на довільну площину (мал. 36), яку називають **площиною аксонометричних проєкцій**, а проєкції координатних осей X , Y , Z називають **аксонометричними осями**.

Аксонометричне зображення може бути утворене косокутним і прямокутним проєціюванням.

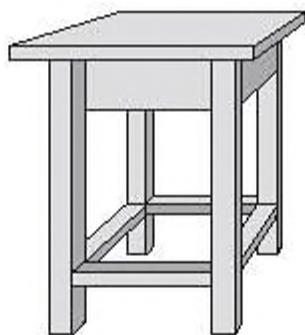
Утворення аксонометричного зображення *косокутним проєціюванням* показано на мал. 37. Предмет розміщують так, щоб його передня і задня сторони, а також осі X і Z , з якими він суміщений, були паралельними до площини аксонометричних проєкцій. На одержаній аксонометричній проєкції передню сторону предмета зображують у натуральному розмірі, а ліва і верхня будуть дещо спотвореними. Утворену косокутним проєціюванням аксонометричну проєкцію називають **фронтальною диметричною проєкцією**.

Означення

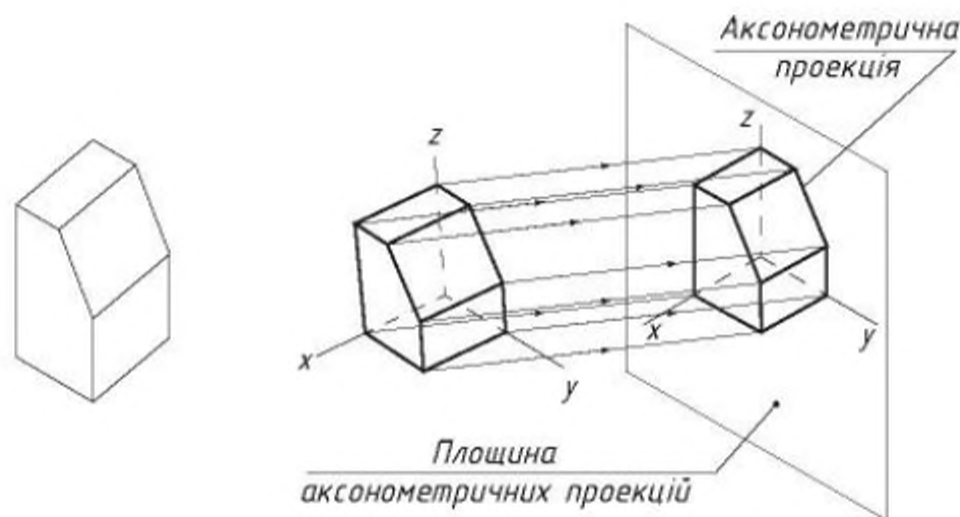
Технічним рисунком називають виконане від руки в розмірах на око об'ємне зображення предмета на площині зі збереженням його пропорцій. Таке зображення можна отримати, користуючись правилами аксонометричного проєціювання.



Мал. 34. Технічний рисунок гігантського арбалета Леонардо да Вінчі



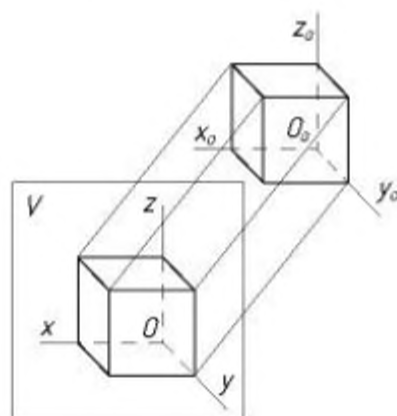
Мал. 35. Технічні рисунки табурета й автомобіля



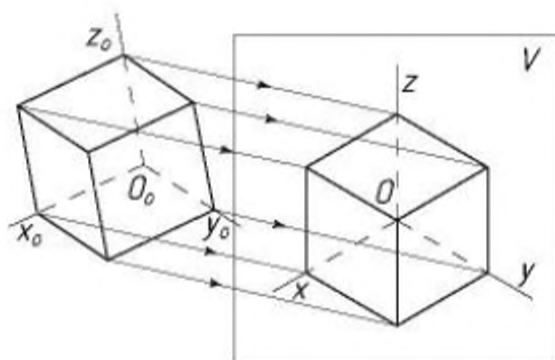
Мал. 36. Утворення аксонометричної проєкції

Утворення аксонометричного зображення *прямокутним проєктуванням* показано на мал. 38. Предмет розміщують так, аби три його сторони з осями X , Y і Z були нахилені до площини аксонометричних проєкцій під однаковими кутами. Проєціювання здійснюють паралельними променями, спрямованими перпендикулярно до площини аксонометричних проєкцій. На одержаній аксонометричній проєкції видно три сторони предмета, але з деякими спотвореннями. Утворену прямокутним проєціюванням аксонометричну проєкцію називають *ізометричною проєкцією*.

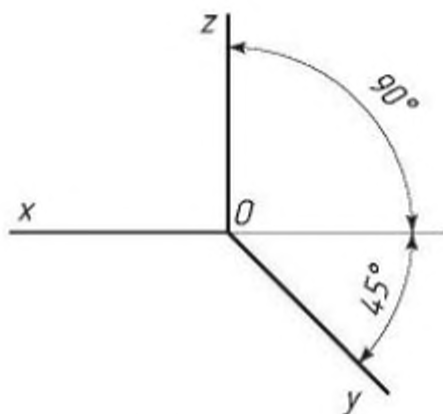
Осі фронтальної диметричної проєкції розміщують, як показано на мал. 39: вісь X — горизонтально, вісь Z — вертикально, вісь Y — під кутом 45° до горизонтальної лінії.



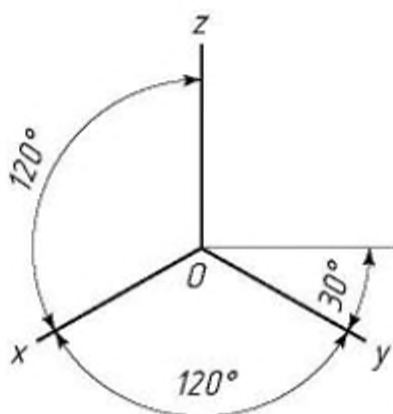
Мал. 37. Утворення аксонометричної проєкції косокутним проєціюванням



Мал. 38. Утворення аксонометричної проєкції прямокутним проєціюванням



Мал. 39. Осі фронтальної диметричної проєкції



Мал. 40. Осі ізометричної проєкції

Для побудови зображення у фронтальній диметричній проєкції вздовж осей X і Z (і паралельно до них) відкладають натуральні розміри предмета, по осі Y (і паралельно до них) — розміри, зменшені вдвоє. Звідси й походить назва диметрія, що в перекладі з грецької означає *подвійні виміри*.

Положення осей ізометричної проєкції показано на мал. 40: вісь Z проводять вертикально, а осі X і Y — під кутом 30° до горизонтальної лінії (120° між осями).

Для побудови зображення в ізометричній проєкції вздовж осей X , Y і Z (і паралельно до них) відкладають натуральні розміри предмета. Отож назва ізометрія в перекладі з грецької означає *рівні виміри*.

ПОГЛИБ СВОЇ ЗНАННЯ

Для кращого виявлення об'ємності предмета на технічних рисунках наносять штриховку (мал. 41, б). Світло має падати на предмет зліва і зверху. Освітлені поверхні залишаються світлими, а затінені — заштриховують, причому, що темніша поверхня, то густіша штриховка.

У технічному рисуванні прийнято умовну градацію світла й тіні: відблиск, світло, напівтінь, рефлекс, тінь, падаюча тінь.

Світло — частина поверхні, повернута до джерела світла.

Відблиск — найсвітліша частина на освітленій поверхні об'єкта.

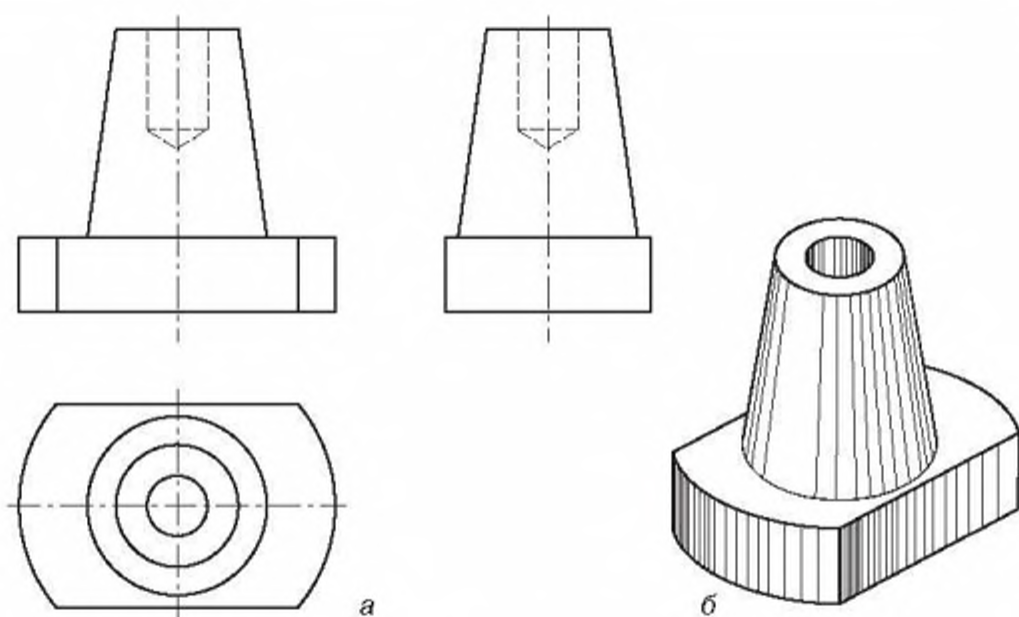
Напівтінь — менш (помірно) освітлена частина поверхні, у цьому місці світло послідовно переходить у тінь.

Тінь — частина поверхні, яку не освітлюють прямі промені.

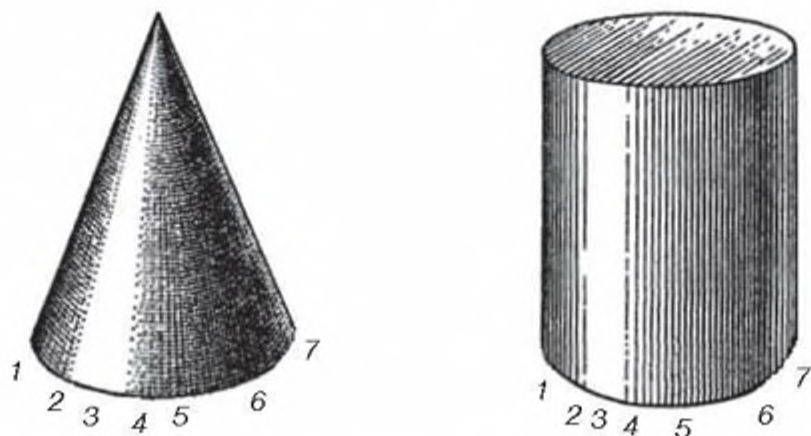
Рефлекс — відображення світла від поверхні інших об'єктів у неосвітленій частині об'єкта. Це найбільша ділянка тіні.

Розглянемо градацію світла й тіні на рисунку на прикладі конуса й циліндра (мал. 42).

Зазвичай тінь, що падає, на технічному рисунку не показують.



Мал. 41. Ортогональні проєкції (а) і технічний рисунок (б) деталі



Мал. 42. Градація світла й тіні на конусі та циліндрі:
1, 5 — напівтінь; 2, 4 — світло; 3 — відблиск; 6 — тінь; 7 — рефлекс

ПІДБИВАЄМО ПІДСУМКИ

Технічним рисунком називають виконане від руки в розмірах на око об'ємне зображення предмета на площині зі збереженням його пропорцій.

Аксонетричне зображення може бути утворене косокутним і прямокутним проєціюванням.

Утворену косокутним проєціюванням аксонетричну проєкцію називають фронтальною диметричною проєкцією.

Утворену прямокутним проєціюванням аксонетричну проєкцію називають ізометричною проєкцією.

Осі фронтальної диметричної проєкції розміщують: вісь X — горизонтально, вісь Z — вертикально, вісь Y — під кутом 45° до горизонтальної лінії.

Положення осей ізометричної проєкції: вісь Z проводять вертикально, а осі X і Y — під кутом 30° до горизонтальної лінії (120° між осями).

? Чи добре засвоїли?

1. Що називають технічним рисунком?
2. Які правила побудови аксонометричного зображення?
3. Що називають фронтальною диметричною проєкцією?
4. Що називають ізометричною проєкцією?

Поясніть

1. У чому різниця між прямокутним і аксонометричним проєктуванням?
2. Що спільного у прямокутному й аксонометричному проєцюванні?
3. Чим відрізняється технічний рисунок від звичайного малюнка?

§8. ПОСЛІДОВНІСТЬ ВИКОНАННЯ ТЕХНІЧНОГО РИСУНКА

Як на практиці застосувати правила виконання технічного рисунка? Уявімо, що вам треба виконати технічний рисунок деталі призматичної форми (мал. 43).

Спочатку потрібно вибрати вид аксонометричної проєкції, на основі якої будемо виконувати технічний рисунок. Вибір залежить від форми зображуваного предмета. Насамперед враховують простоту побудови рисунка та можливість якнайповніше передати форму предмета.

Технічний рисунок зручно виконувати на папері в клітинку. Це полегшує проведення ліній і виконання побудов. На мал. 44 показано побудову аксонометричних осей на папері в клітинку. Щоб отримати кут 45° , осі проводять по діагоналі клітинок (мал. 44, *а*). Відношення відрізків завдовжки 3 і 5 клітинок відповідає нахилу осі X під кутом 30° (мал. 44, *б*).

На малюнку 45, *а* подано кресленик деталі призматичної форми, на основі якого

Ви дізнаєтесь

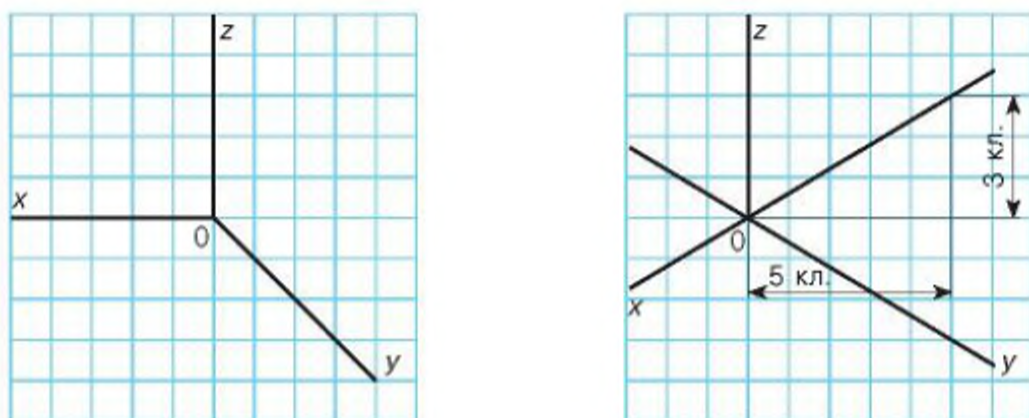
Як побудувати аксонометричну проєкцію нескладного виробу.

Пригадайте

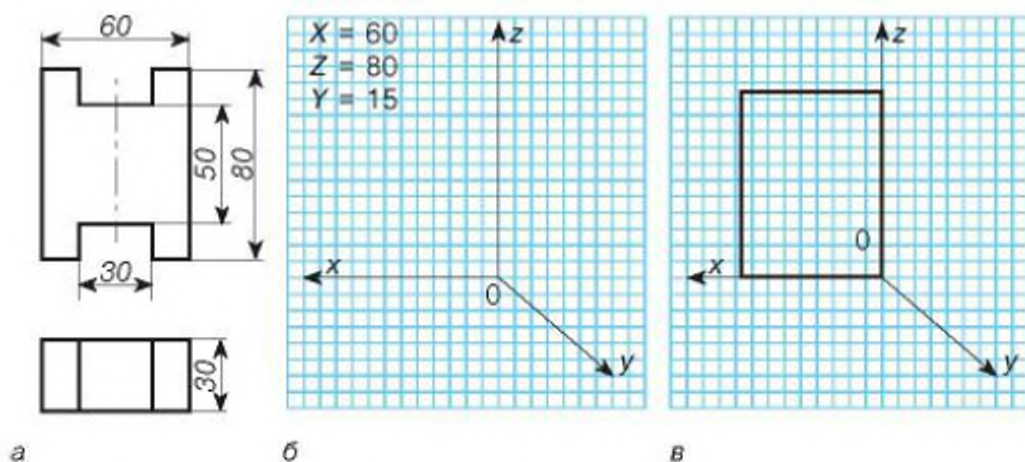
Що таке фронтальна диметрична проєкція й ізометрична проєкція.



Мал. 43. Деталь призматичної форми



Мал. 44. Побудова аксонометричних осей на папері в клітинку

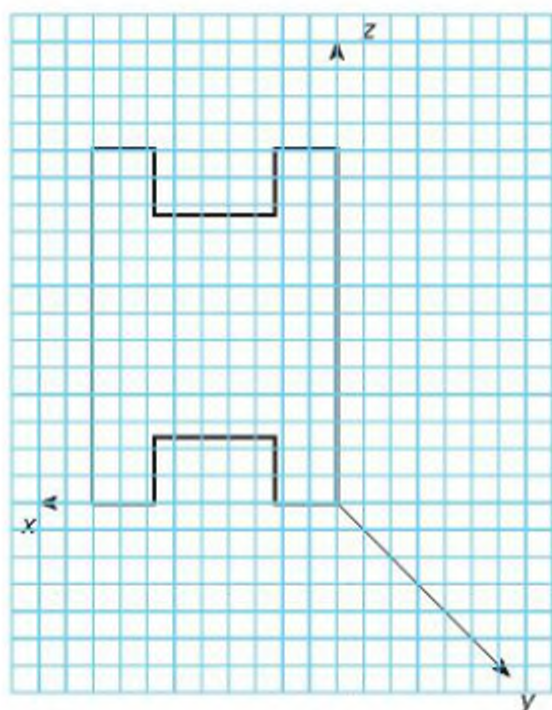


Мал. 45. Кресленик і побудова деталі призматичної форми

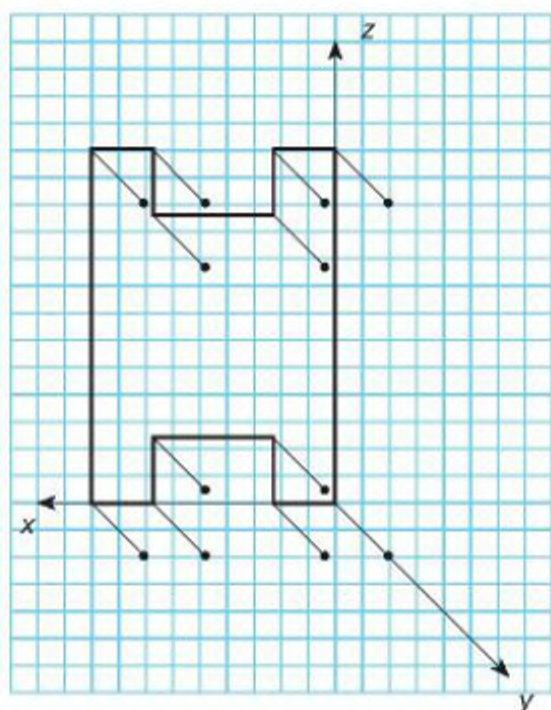
ми будемо виконувати технічний рисунок. Для побудови фронтальної диметричної проекції цієї деталі скористаємося показаними на кресленику трьома габаритними розмірами (мал. 45, б). Згадаємо, що довжину відкладають по осі X , висоту — по осі Z , ширину — по осі Y .

Починаємо побудову, як показано на малюнку 45, б, із зображення аксонометричних осей. Позначаємо їх і відкладаємо по осях указані розміри. Далі проводимо з визначеної точки на осі X вертикальну пряму, паралельну осі Z , а з визначеної точки на осі Z — пряму, паралельну осі X (мал. 45, в).

За розмірами, вказаними на кресленику 45, а, будемо вирізи; відповідні розміри відкладаємо відносно осі симетрії зображення деталі. У результаті отримуємо контур фронтального вигляду (мал. 46).



Мал. 46. Контур фронтального вигляду

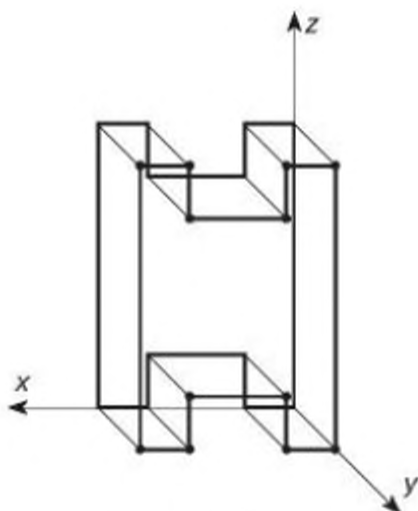


Мал. 47. Побудова ширини деталі

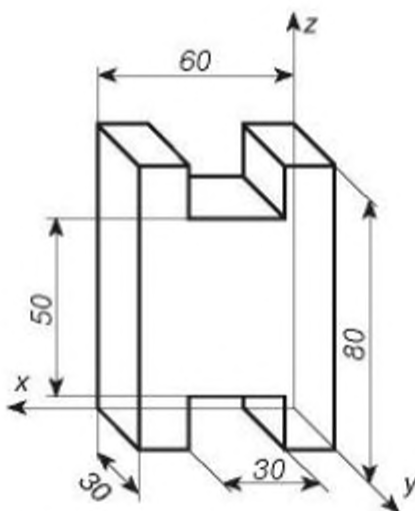
Тепер паралельно осі Y відкладаємо ширину деталі (зменшену в два рази) з усіх вершин фронтальної проекції (мал. 47).

Послідовно з'єднуємо кінці відкладених відрізків і отримуємо шукану проекцію (мал. 48).

Обводимо видимі контури суцільною товстою лінією, невидимі лінії контуру видаляємо, наносимо розміри (мал. 49).



Мал. 48. Проекція деталі

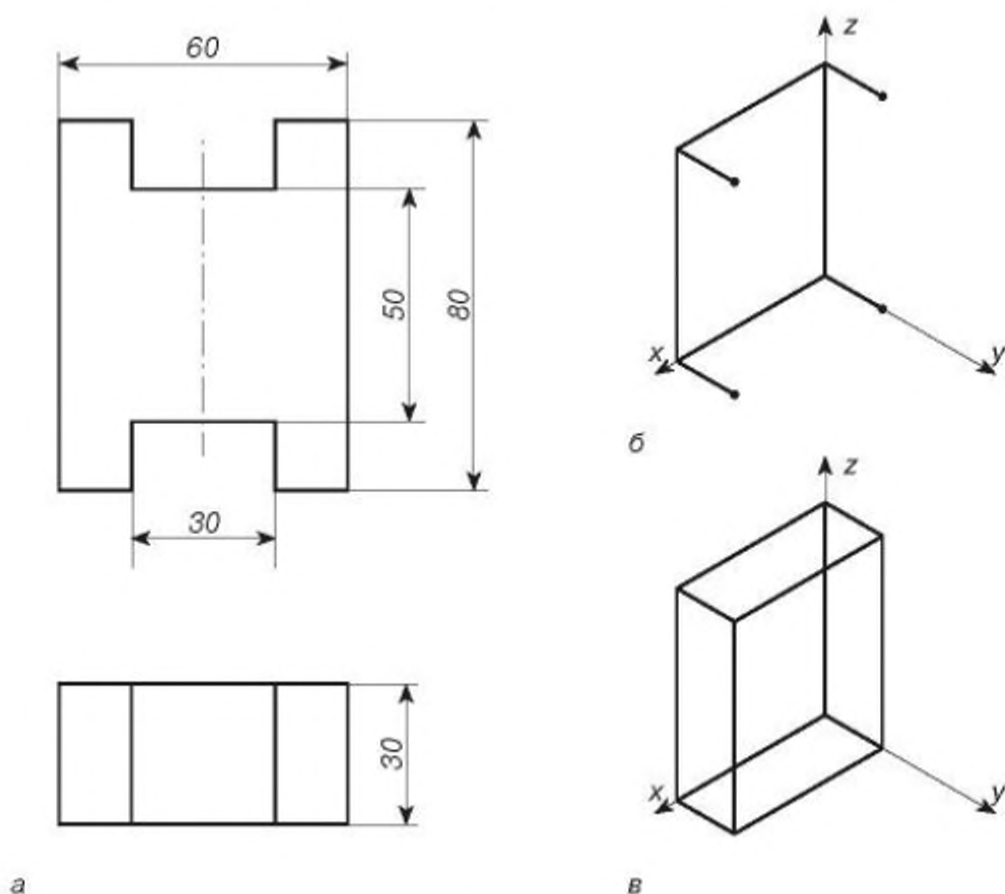


Мал. 49. Технічний рисунок деталі

ВИКОНАЙМО ЗАВДАННЯ РАЗОМ

Для побудови ізометричної проєкції деталі (мал. 50) спочатку побудуємо під кутами 120° аксонометричні осі (мал. 50, б). Після чого відкладемо розміри по осях $X = 60$, $Y = 30$, $Z = 80$.

Проводимо з позначеної точки на осі X вертикальний відрізок, рівний 80 мм, паралельний осі Z ; із відповідної точки на осі Z — пряму, паралельну осі X до перетину з побудованим раніше відрізком; із вершин чотирикутника відкладаємо ширину деталі (30 мм) паралельно осі Y (мал. 50, б). При цьому не слід забувати, що розмір по осі Y не зменшується.



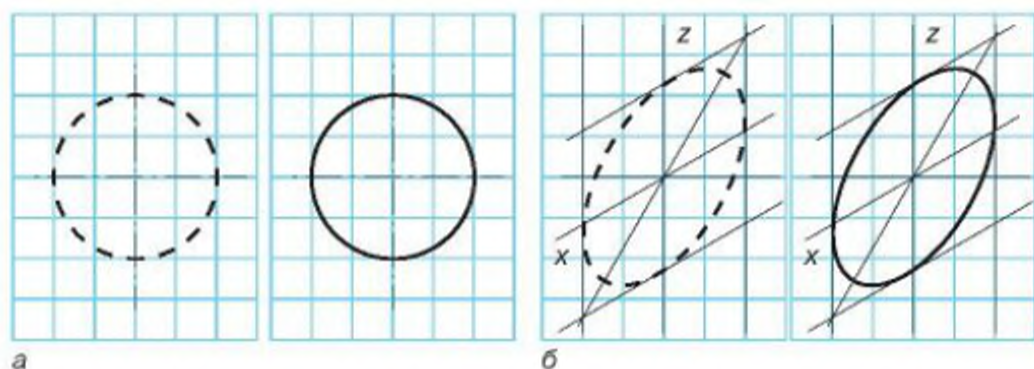
Мал. 50. Побудова ізометричної проєкції деталі

Добудовуємо паралелепіпед (мал. 50, в).

Завдання: добудувати вирізи на деталі, обвести контур і нанести розміри.

ПОГЛИБ СВОЇ ЗНАННЯ

На мал. 51 показано, як побудувати коло та еліпс від руки по клітинках. Для побудови кола по осьових лініях на відстані від центра, що дорівнює радіусу кола, наносять чотири штрихи. Між ними симетрично



Мал. 51. Побудова кола (а) та еліпса (б) від руки по клітинках

від центра на відстані, що дорівнює радіусу кола, наносять ще кілька допоміжних штрихів. Потім їх сполучають і проводять коло.

На аксонометричних зображеннях досить часто кола мають спотворений вигляд: вони набувають форми еліпсів. Для побудови еліпса спочатку через точку перетину осі Z із горизонтальною лінією, яка буде центром еліпса, проводять вісь X , користуючись правилом, показаним на малюнку 44. Після цього від центра на осі Z і горизонтальній лінії з обох боків відмічаємо точки на відстані, що дорівнює радіусу кола. Через точки на горизонтальній лінії проводимо вертикальні лінії паралельно осі Z , а через точки на осі Z — лінії, паралельні осі X , які разом утворюють допоміжний паралелограм. Додержуючись центральної симетрії, вписуємо в нього від руки еліпс, спочатку штриховою, а потім — суцільною лінією.

? Чи добре засвоїли?

1. Від чого залежить вибір виду аксонометричної проекції під час виконання технічного рисунка?
2. З чого починають побудову зображення в аксонометричній проекції?
3. Яка відмінність між виконанням побудови у фронтальній диметричній та ізометричній проекціях?

🗨️ Поясніть

1. Як можна побудувати аксонометричні осі, якщо ви не маєте паперу в клітинку?
2. Які переваги технічного рисунка порівняно з креслеником?
3. Які недоліки технічного рисунка порівняно з креслеником?

§ 9. ВИДИ СЛЮСАРНОГО ВИМІРЮВАЛЬНОГО ІНСТРУМЕНТУ. БУДОВА ШТАНГЕНЦИРКУЛЯ ШЦ-1

☉ Ви дізнаєтесь

Яку будову та призначення має штангенциркуль.

✎ Пригадайте

Що таке слюсарна лінійка, обмір заготовки, правильне зняття показників з вимірювального інструмента?

📎 Означення

Штангенциркуль — це інструмент, призначений для вимірювань із високою точністю зовнішніх і внутрішніх розмірів предметів, а також глибини отворів.



Мал. 52. Використання вимірювальної лінійки та рулетки

Під час ремонту, виготовлення або придбання того чи іншого виробу часто виникає необхідність визначення його розмірів. Для цього можна скористатись різноманітними контрольно-вимірювальними інструментами. Так, за допомогою вимірювальної лінійки або рулетки можна визначити розміри з точністю до 1 мм (мал. 52).

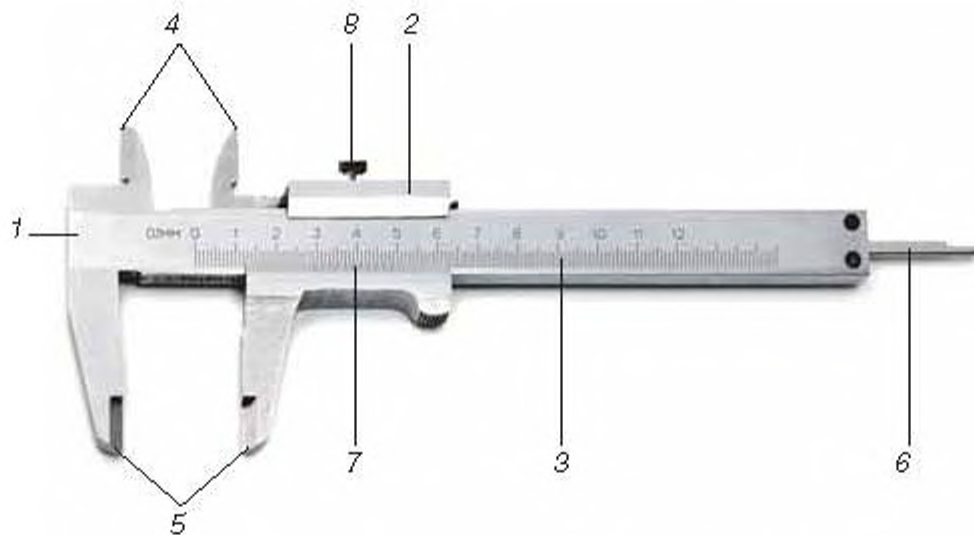
Але для більш точних вимірювань використовують штангенциркуль. Завдяки простоті конструкції та зручності в роботі штангенциркуль вважається одним із найбільш застосовуваних інструментів для вимірювання в усьому світі.

Штангенциркулі виготовляють із матеріалів, що не піддаються корозії, також застосовується гартування деталей штангенциркуля.

Існують штангенциркулі різних видів. У шкільних майстернях найчастіше використовується штангенциркуль ШЦ-1 (мал. 53). Він простий за конструкцією і зручний у роботі. Межа його вимірювання — 0–125 мм, а точність — 0,1 мм.

Штангенциркуль має штангу з двома нерухомими губками — верхньою і нижньою. На штанзі нанесено шкалу з міліметровими поділками, яку ще називають основною. По штанзі вільно переміщається рухома рамка з двома рухомими губками — верхньою і нижньою. До задньої частини рамки прикріплено глибиномір, який рухається по спеціальній канавці із зворотного боку штанги.

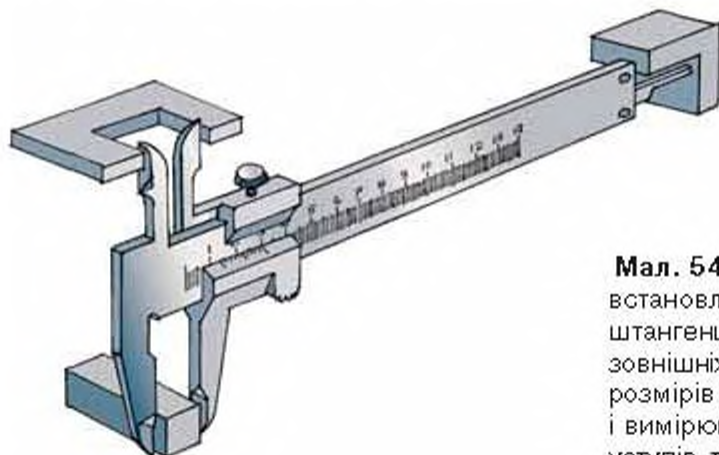
Рухому рамку можна закріпити на штанзі в будь-якому потрібному положенні за допомогою затискача. Робиться це тільки в тому випадку, коли потрібно зафіксувати розмір, зняти штангенциркуль із деталі і прочитати результат вимірювання.



Мал. 53. Будова штангенциркуля ШЦ-1: 1 — штанга; 2 — рухома рамка; 3 — основна шкала (з міліметровими поділками); 4, 5 — вимірювальні губки; 6 — глибиномір; 7 — шкала ноніуса; 8 — затискач

Для вимірювання зовнішніх розмірів використовують нижні губки, а для внутрішніх розмірів — верхні. Глибиноміром вимірюють глибину пазів, уступів й отворів, а також висоту окремих виступів (мал. 54).

Визначення показників штангенциркуля здійснюють за допомогою двох шкал: основної (міліметрової) на штанзі і шкали ноніуса, нанесеної на нижню скошену частину рамки (мал. 53, позиція 7). Саме за допомогою шкали ноніуса можна виміряти десяті частини міліметра.



Мал. 54. Прийоми встановлення штангенциркуля для зняття зовнішніх та внутрішніх розмірів деталей і вимірювання глибини уступів та отворів



Мал. 55. Штангенциркулі:
 а — ноніусний; б — циферблатний; в — цифровий

ПОГЛИБ СВОЇ ЗНАННЯ

За способом зняття показань вимірювання штангенциркулі поділяються на:

- *ноніусні* (мал. 55, а);
- *циферблатні* — обладнані циферблатом для зручності і швидкості зняття показань (мал. 55, б);
- *цифрові* — з цифровою індикацією для безпомилкового прочитання (мал. 55, в).

ПІДБИВАЄМО ПІДСУМКИ

Штангенциркулем називають інструмент, призначений для вимірювань із високою точністю зовнішніх і внутрішніх розмірів предметів, а також глибини отворів.

Складові штангенциркуля: штанга, рухома рамка, основна шкала, вимірювальні губки, глибиномір, шкала ноніуса, затискач.

Цікаво знати

Перші штангенциркулі — дерев'яні — з'явилися на початку XVII століття. Їх точність була не дуже високою. Наприкінці XVIII століття в Англії з'явилися металеві штангенциркулі, які вже містили допоміжну шкалу ноніуса, що значно підвищило точність вимірювання (мал. 56). Назву «ноніус» шкала штангенциркуля отримала на честь португальського математика П. Нуніша. А перше серійне виробництво штангенциркулів було налагоджено 1850 року в США винахідником Джозефом Брауном.



Мал. 56. Штангенцикуль і «Каталог 1906 року», у якому наведені його вихідні характеристики

? Чи добре засвоїли?

1. Що називають штангенциркулем?
2. Для чого використовується глибиномір?
3. Яке призначення шкали ноніуса?
4. Яка точність вимірювання ШЦ-1?

🗨️ Поясніть

1. Які переваги має штангенциркуль порівняно зі слюсарною лінійкою?
2. Чому для виготовлення штангенциркулів використовують матеріал із високою зносостійкістю?

§ 10. ПРИЙОМИ РОБОТИ ШТАНГЕНЦИРКУЛЕМ

Уявіть, що перед вами стоїть завдання: за допомогою штангенциркуля визначити габаритні розміри гайки, яка є вкрай важливою деталлю вашого велосипеда або сімейного автомобіля.

Для того щоб правильно визначити розміри деталі, слід дотримуватись певних правил. Перш за все необхідно пам'ятати, що під час роботи зі штангенциркулем потрібно бути обережним, аби не поранитися гострими кінцями його губок чи глибиноміром. Штангенциркуль зручніше утримувати правою рукою за штангу, а рамку переміщувати великим пальцем, використовуючи невеликий виступ на ній (мал. 57). Гвинт на рамці треба обертати двома пальцями — великим і вказівним.

Під час читання показань штангенциркуля необхідно тримати прямо перед очима. Слід також пам'ятати, що цифри на штанзі — 1, 2, 3... — позначають відповідно 10, 20, 30... міліметрів, а нумерація поділок на обох шкалах починається з нуля.

Габаритний розмір гайки визначається так: треба додати до цілого числа міліметрів, яке відраховують за основною шкалою, десяті частки міліметра — за шкалою ноніуса.

Отже, спочатку подивіться, в якій поділці міліметрової шкали збіглася перша поділка шкали ноніуса.

📌 Ви дізнаєтесь

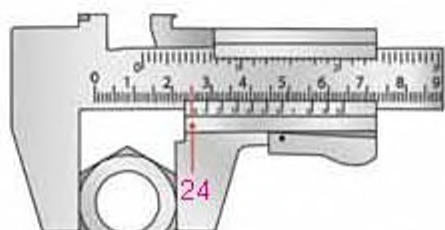
Як за допомогою штангенциркуля вимірювати деталі.

👉 Пригадайте

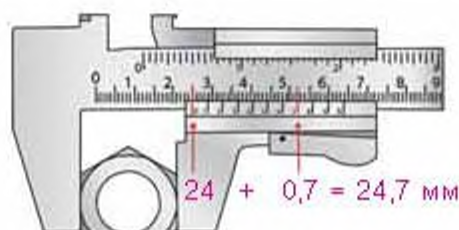
Яку будову має штангенциркуль? Яке призначення складових частин штангенциркуля?



Мал. 57. Штангенциркуль слід утримувати правою рукою за штангу



Мал. 58. Визначення цілого числа розміру



Мал. 59. Визначення місця збігу поділок

Нульова позначка шкали ноніуса розміщена між позначками 24 та 25 основної (міліметрової) шкали (мал. 58). Отже, розмір деталі має 24 цілих міліметрів.

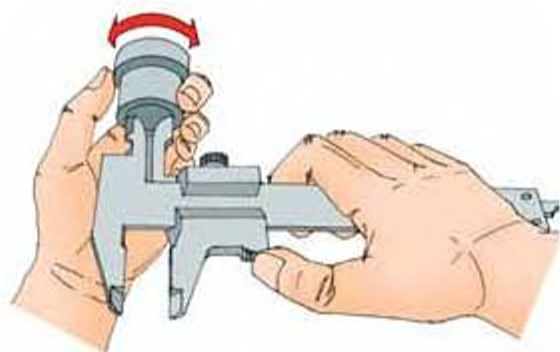
Потім визначаємо, де поділки обох шкал точно збіглися ще раз. На шкалі ноніуса це поділка 7 (мал. 59). Це число означає десяті частки міліметра. Як зазначалося раніше, його необхідно додати до числа цілих міліметрів.

Отже, габаритний розмір гайки — 24,7 мм. Це сума, яку ми отримали в результаті додавання 24 мм (за основною шкалою) та 0,7 мм (за шкалою ноніуса).

Якби нульова позначка шкали ноніуса точно збіглася з позначкою 24 основної шкали, то розмір деталі дорівнював би 24,0 мм.

Внутрішні параметри деталей вимірюються іншою парою губок, які вставляються всередину отвору (мал. 60). Підрахунок ведеться так само, як і в попередньому випадку.

Для того щоб виміряти глибину отвору деталі, слід установити торець штанги на площину деталі над отвором. Потім за допомогою рухомої рамки опустити глибиномір на дно отвору. Глибиномір при цьому має розміщуватись паралельно до осі отвору.



Мал. 60. Вимірювання діаметра отвору



Мал. 61. Техніка використання глибиноміра

Потім фіксуємо рухоми рамку затискачем і визначаємо розмір за основною шкалою та шкалою ноніуса (мал. 61).

ПОГЛИБ СВОЇ ЗНАННЯ

Найбільш характерними несправностями штангенциркуля, внаслідок яких порушується точність вимірювань, є: зношення робочих поверхонь і затуплення гострих кінців губок, деформація робочих поверхонь штанги й рамки.

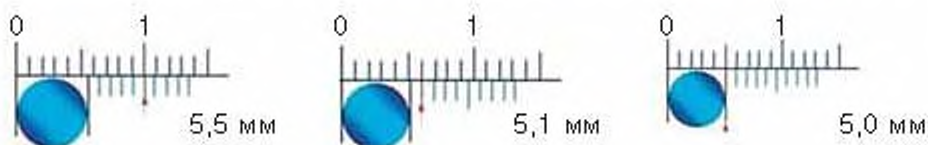
Якщо штангенциркуль справний, то при повністю замкнених губках нульові (початкові) позначки ноніуса і штанги збігаються (мал. 62, а).



Мал. 62, а. Нульові позначки ноніуса і штанги збігаються

ПІДБИВАЄМО ПІДСУМКИ

Під час використання штангенциркуля вимірюваний розмір визначається так: треба додати до цілого числа міліметрів, яке відраховують за основною шкалою, десяті частки міліметра — за шкалою ноніуса.



Мал. 62, б. Приклади зчитування значення розміру виробу за основною шкалою та за шкалою ноніуса штангенциркуля

? Чи добре засвоїли?

1. Як слід тримати штангенциркуль під час читання його показників?
2. Як виміряти глибину отвору за допомогою штангенциркуля?
3. Які показники зчитують з основної шкали штангенциркуля?
4. Які показники зчитують зі шкали ноніуса?

🗨️ Поясніть

1. Як виміряти глибину отвору?
2. Чому глибиномір при проведенні вимірювань має розміщуватись паралельно осі отвору?

ПРАКТИЧНА РОБОТА 4

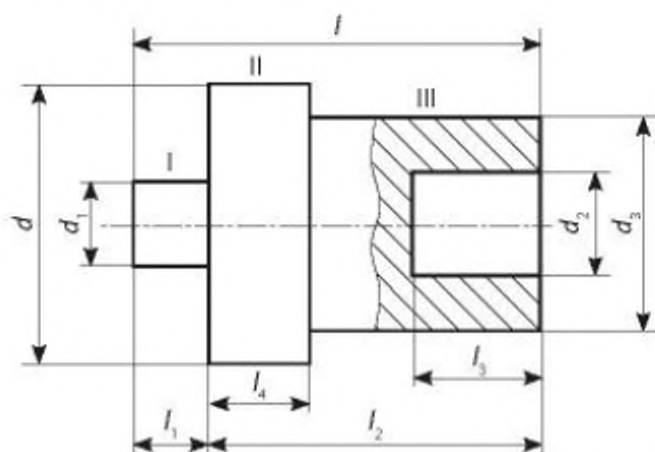
Виконання вправ на вимірювання штангенциркулем

ОБЛАДНАННЯ ТА МАТЕРІАЛИ

- штангенциркуль ШЦ-1;
- деталі для вимірювань;
- робочий зошит;
- олівець;
- лінійка.

ПОСЛІДОВНІСТЬ ВИКОНАННЯ РОБОТИ

1. Отримайте у вчителя штангенциркуль і пронумеровані деталі для вимірювань.
2. Уважно ознайомтеся з будовою штангенциркуля, пригадайте призначення його складових частин.
3. Зобразіть у робочому зошиті ескіз деталі для вимірювань (приклад див. мал. 63).



Мал. 63. Ескіз деталі для вимірювань

4. Визначте всі зазначені на ескізі розміри.
5. Занесіть одержані результати вимірювань до таблиці у робочому зошиті.

Номер деталі для вимірювання	l	l_1	l_2	l_3	l_4	d	d_1	d_2	d_3

6. Проставте в дужках на ескізі всі одержані розміри.

§ 11. КОНСТРУКЦІЙНІ ОСОБЛИВОСТІ ДЕТАЛЕЙ ВИРОБУ ТА ОСОБЛИВОСТІ ОБ'ЄМНОГО РОЗМІЧАННЯ

Розгляньте предмети навколишнього світу. Багато з них мають форму різних геометричних фігур або їх частин (мал. 64, 65).

Інші предмети мають складнішу форму, утворену сукупністю геометричних тіл. Так, сучасний автомобіль складається з 15–20 тисяч деталей, кожна з яких має певну форму, утворену поєднанням декількох геометричних тіл (мал. 66).

Для того щоб успішно конструювати, креслити та виготовляти будь-які деталі, дуже важливо навчитися виокремлювати в них обриси геометричних тіл.

Отже, визначимо, з яких геометричних тіл утворено одну з деталей автомобіля. Для прикладу використаємо звичайний болт. Основні його частини — це циліндричний стержень, на якому нарізано різьбу, та багатогранна головка під гайковий ключ. Болт складається з таких геометричних тіл: циліндр, шестигранна призма та конус (мал. 67).

Уявне розкладання предмета на геометричні тіла, з яких він складається, дає можливість визначати конструкцію деталі.



Мал. 66. Деталі сучасного автомобіля

Ви дізнаєтесь

Як визначати конструктивні особливості деталей виробу.

Пригадайте

Що таке геометричне тіло, операція розмічання, розмічальний інструмент?

Означення

Конструкція деталі — це склад і взаємне розташування її частин.



Мал. 64. Бджолині стільники мають форму шестикутної призми



Мал. 65. Сучасний елеватор має форму циліндра



Мал. 67. Геометрична будова болта

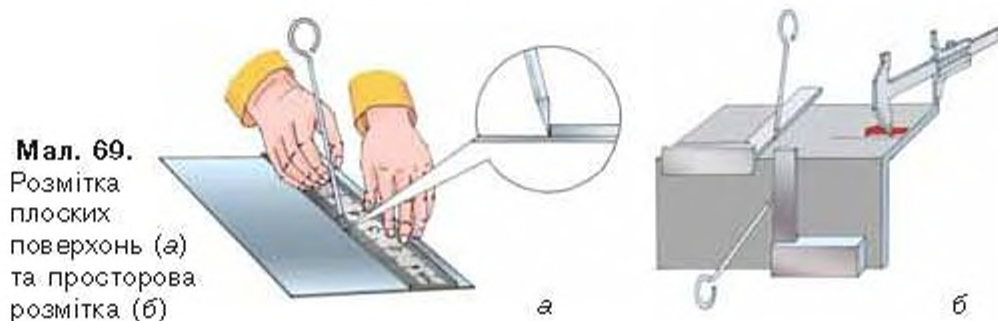
Форма деяких деталей може бути ускладнена виступами й отворами, які називають **конструктивними елементами**. Вони також мають різну геометричну форму. Щоб правильно проаналізувати форму деталі, треба знати назви її конструктивних елементів.

На мал. 68 зображено приклади конструктивних елементів: наскрізні отвори; гнізда (заглиблення різної геометричної форми), пази, вирізи і зрізи, виступи і шипи.

Для того щоб виготовити деталь із переліченими або іншими конструктивними елементами та розмітити кілька сторін заготовки,



Мал. 68.
Приклади конструктивних елементів деталей



використовують **об'ємну (просторову) розмітку** (мал. 69). Її особливість полягає в тому, що розмічаються не тільки окремі поверхні заготовки, які розташовані в різних площинах і під різними кутами одна до одної, а й визначається взаємне розташування цих поверхонь.

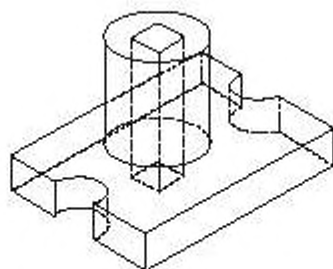
ПІДБИВАЄМО ПІДСУМКИ

Конструкція деталі — це склад і взаємне розташування її частин.

Виступи й отвори деталей називають **конструктивними елементами**.

Розглянемо приклад аналізу конструктивних особливостей деталі «Опора» (мал. 70).

В основі деталі — прямокутний паралелепіпед, у передній і задній гранях якого виконані наскрізні пази у формі напівциліндрів. У центрі верхньої грані паралелепіпеда вертикально розташовано циліндр, уздовж осі якого проходить наскрізний отвір у формі правильної прямої чотирикутної призми.



Мал. 70. Деталь «Опора»



Мал. 71

? Чи добре засвоїли?

1. Що називають конструкцією деталі?
2. Що називають конструктивними елементами деталі?
3. Для чого використовують просторову розмітку?
4. Які конструктивні особливості має деталь, зображена на мал. 71?

👉 Поясніть

1. Чим відрізняється розмітка тонколистового металу від об'ємної розмітки?
2. Чому важливо навчитися визначати в деталях обриси геометричних фігур?

§ 12. РОЗМІЧАННЯ ДЕТАЛЕЙ ЗА ДОПОМОГОЮ ЛІНІЙКИ, КУТНИКА, РИСУВАЛКИ

☉ Ви дізнаєтесь

Як виконувати об'ємну розмітку за допомогою лінійки, кутника, рисувалки.

✎ Пригадайте

Що таке конструкційний елемент, конструкція деталі, інструменти для розмітки заготовки виробу, об'ємна (просторова) розмітка?



Мал. 72. Розмічальний інструмент



Мал. 73. Слюсарний кутник із полицею

Ви вже навчилися робити розмітку деталей за шаблонами, зразками, кресленнями в одній площині, тобто виконувати площинну розмітку. Але якщо треба виконати розмітку заготовки з декількох сторін, то необхідно знати, як робити об'ємну розмітку.

Між об'ємною і площинною розмітками існує тісний зв'язок. Він полягає в загальних прийомах нанесення розмічальних ліній, перевірці та підготовці поверхонь заготовки. Тому перш ніж виконувати об'ємну розмітку, треба пригадати правила площинної.

Окрім того, для виконання об'ємної розмітки можна використовувати й відомі вам ще з 6 класу інструменти для площинної розмітки: слюсарну лінійку, слюсарний кутник, розмічальний слюсарний циркуль, кернер та рисувалку (мал. 72). Основні правила використання цього інструмента при виконанні об'ємної розмітки залишаються незмінними.

Для об'ємної розмітки також використовують слюсарний кутник із полицею, за допомогою якого на заготовку наносять вертикальні лінії (мал. 73).

Для виготовлення виробу (мал. 74, б) слід нанести лінії розмітки на шість поверхонь заготовки (мал. 74, а). Правила і послідовність виконання розмітки за допомогою переліченого вище інструмента на кожній із площин такі самі, як і при площинній розмітці. Особливістю є те, що лінії розмітки кожного конструкційного елемента деталі мають точно з'єднуватись одна з одною на всіх поверхнях заготовки (мал. 75).

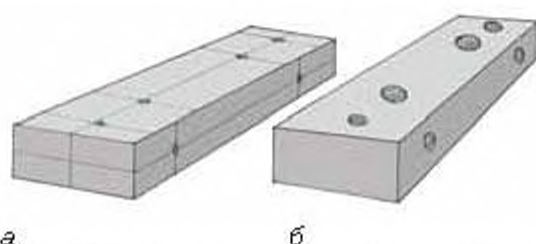
Поверхні заготовки готують до розмітки так, як і під час площинної розмітки: очищають заготовку від бруду, окалин, масла й перевіряють її розміри, порівнюючи з її

креслеником або зразком. Переконавшись, що заготовка відповідає необхідним розмірам і має припуск на обробку, вибирають вимірвальну базу.

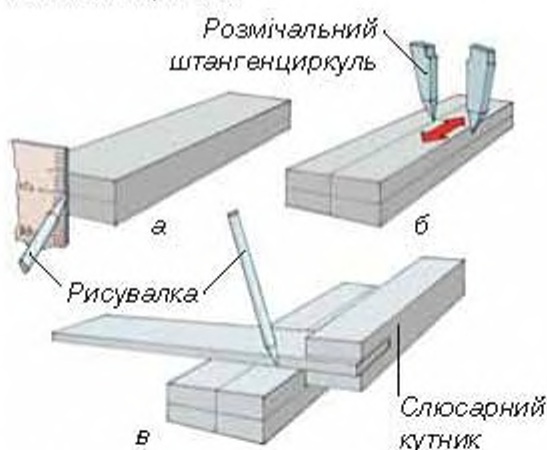
Усі операції просторової розмітки виконують на розмічальній плиті, виготовленій із сірого чавуну (мал. 76). Нижня частина плити має ребристу поверхню, що надає їй додаткової жорсткості за порівняно невеликої ваги.

Робоча поверхня плити має поздовжні й поперечні канавки: вони полегшують правильне розміщення заготовки на плиті. Невеликі заготовки закріплюють на плиті за допомогою струбцин. Заготовку треба встановити таким чином, щоб кожна площина або вісь деталі була паралельна або перпендикулярна до загальної площини розмічальної плити.

Щоб полегшити операцію розмітки, заготовку потрібно встановити на розмічальну плиту таким чином, щоб усі її поверхні були перпендикулярні до поверхні плити або паралельні їй (мал. 77). Для цього можна використовувати



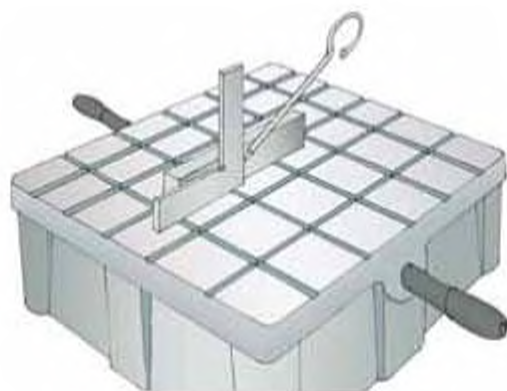
Мал. 74. Заготовка з розміткою (а) та готовий виріб (б)



Мал. 75. Послідовність нанесення розмітки: а — розмічання осевих ліній на торцях заготовки; б — продовження цих осей на відповідних бічних площинах; в — розмічання на бічних площинах центрів отворів або інших конструктивних елементів



Мал. 76. Розмічальна плита



Мал. 77. Розміщення заготовки на розмічальній плиті

ти різні металеві предмети — прокладки, призми, бруски, кубики, клини тощо.

Спочатку необхідно нанести горизонтальні лінії з чотирьох сторін заготовки (у деяких випадках достатньо нанести лінії з двох протилежних сторін), потім вертикальні лінії, дуги, кола та похилі лінії.

Усю розмітку виконують, відкладаючи розміри від базової поверхні.

Плита має бути завжди сухою і чистою. По закінченні роботи плиту слід протерти, злегка змастити машинним маслом і накрити дерев'яним кожухом.

ПОГЛИБ СВОЇ ЗНАННЯ

Якщо у заготовки ретельно оброблена лише одна поверхня, то її приймають за базову. Якщо ж заготовка має кілька базових поверхонь, то вибирають ту, від якої легше розмітити найбільшу кількість поверхонь та отворів.

Трапляються заготовки, у яких немає жодної обробленої поверхні. У цьому випадку за базову приймають найрівнішу площину або готують базу, обпилюючи обрану площину. Якщо заготовка має зовнішню і внутрішню поверхні, і жодна з них не оброблена, за базову приймається зовнішня поверхня. Якщо у заготовки не потрібно обробляти всю поверхню, то базовою стане та, яка не піддається обробці. Якщо заготовка має циліндричну форму, базовою потрібно вважати поверхню, паралельну осі циліндра. Якщо заготовка має отвори, за базову приймається поверхня, паралельна осі отвору.

ПІДБИВАЄМО ПІДСУМКИ

Для виконання розмітки деталі з кількох сторін використовують інструменти для площинної розмітки: слюсарну лінійку, слюсарний кутник, розмічальний слюсарний циркуль, рисувалку та кернер.

Об'ємну розмітку виконують на кожній площині заготовки. Особливістю об'ємної розмітки є те, що лінії розмітки кожного конструктивного елемента деталі мають точно з'єднуватися одна з одною на всіх поверхнях заготовки.

Чи добре засвоїли?

1. Як треба встановлювати заготовку на розмічальну плиту?
2. Для чого використовується слюсарний кутник із полицею?
3. Які лінії розмітки деталі наносять першими?
4. Яка особливість об'ємної розмітки порівняно з площинною?

Поясніть

1. Чим відрізняються об'ємна розмітка металу й деревини?
2. Чому операції просторової розмітки виконують на розмічальних плитах?

§ 13. ВИКОРИСТАННЯ КЕРНЕРА ТА РОЗМІЧАЛЬНОГО ШТАНГЕНЦИРКУЛЯ ДЛЯ РОЗМІЧАННЯ

Розгляньте зображені інструменти (мал. 78). Чи схожі вони на інструмент, будову якого ви вже вивчали? Штанга, шкала з міліметровими поділками, шкала ноніуса — це складові частини штангенциркуля — вимірювального інструмента.

Перед вами — штангенциркулі для розмічання. Існують різні конструкції розмічальних штангенциркульів, усі вони можуть використовуватися для побудови кіл великих діаметрів (мал. 78 а, б) та для розмітки прямих ліній (мал. 78, в) із визначенням їх розмірів.

Розмічальний штангенциркуль складається зі штанги з нанесеною на ній міліметровою шкалою, рухомої рамки і двох ніжок — рухомої й нерухомої. На рамці нанесено шкалу ноніуса. Штангенциркуль для розмічання прямих ліній має ніжки у формі двох лінійок. У розмічальних штангенциркульів деяких видів для побудови кіл в обидві ніжки вставляються сталеві голки, які працюють як різці, що дає можливість наносити лінії на поверхню заготовки. Голка рухомої ніжки може переміщатися вгору і вниз, тож є змога будувати кола на різних рівнях.

Іноколи в розмічальних штангенциркульах замість голок використовують заточені ніжки, виготовлені зі спеціальних твердих сплавів (мал. 79).

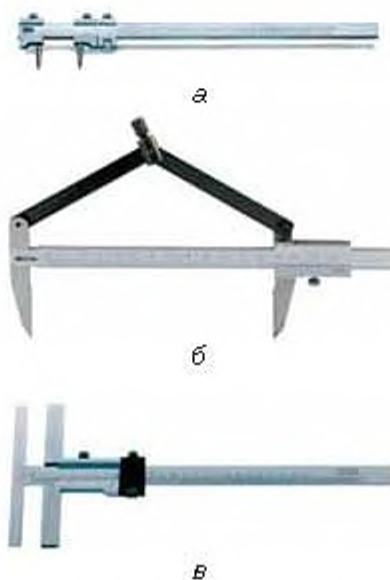
Для побудови кола чи дуги певного радіуса штангенциркуль використовують як звичайний розмічальний слюсарний циркуль. За заданим розміром, визначеним за основною шкалою і шкалою ноніуса, фіксують положення рухомої ніжки. Рухома ніжка розміщується в центрі кола або дуги. При цьому треба заздалегідь підготувати заготовку для використання розмічального

🕒 Ви дізнаєтесь

Як правильно використовувати кернер і розмічальний штангенциркуль для об'ємного розмічання.

👉 Пригадайте

Що таке об'ємне розмічання? Яка особливість об'ємної розмітки у порівнянні з площинною? Яка будова та призначення штангенциркуля?



Мал. 78. Штангенциркулі для розмічання



Мал. 79. Ніжки штангенциркуля для розмічання

штангенциркуля — у центрі кола або дуги виконати заглиблення за допомогою кернера.

Під час роботи кернер беруть двома пальцями лівої руки, ставлять гострим кінцем точно на лінію розмітки так, щоб вістря кернера було на середині лінії (мал. 80). Спочатку треба нахилити кернер убік від себе і притиснути до необхідної точки, потім поставити його у вертикальне положення, після чого ударити по ньому молотком масою 100–200 г.

Центри кернів (заглиблень) повинні розташовуватися точно по лініях розмітки таким чином, щоб після розпилювання на поверхні заготовки залишалися половини кернів. Керни обов'язково ставлять на перетинах ліній. На довгих лініях керни наносять на відстані 20–100 мм, на більш коротких лініях, згинах, закругленнях і в кутах — на відстані 5–10 мм. Лінію заокруглень достатньо накернити в чотирьох місцях — на перетинах осей. Керни, нанесені нерівномірно, а також не по самій лінії розмітки, не дають можливості контролю обробки. На оброблених поверхнях деталей керни наносять тільки на кінцях ліній. Іноді на оброблених поверхнях лінії не накернюють, а продовжують їх на бічні грані, де потім накернюють.



Мал. 80. Накернювання розмічальних ліній: а — установка кернера; б — керніння; в — заготовка, відпиляна за лінією розмітки

ПОГЛИБ СВОЇ ЗНАННЯ

Кернер вважається ручним інструментом, але існують і *автоматичні кернери*. Зовні вони схожі на викрутку, у ручці якої є пружинний і взводно-спусковий механізми (мал. 81). Завдяки їм бойок рухається і залишає мітки на поверхні металу.



Мал. 81. Кернер автоматичний

Переваги автоматичного кернера:

- можна наносити позначки однією рукою, не використовуючи ударні інструменти;
- дає можливість регулювати силу удару. Це дає змогу налаштувати його таким чином, щоб залишати потрібні мітки навіть на м'яких або крихких матеріалах, які потребують підвищеної точності й уважності під час їхньої обробки;
- дає змогу значною мірою підвищити швидкість розмітки.

Ще одним видом даного інструмента є *електричний кернер*. Як і автоматичний, він дуже зручний у роботі, але його конструкція вже дещо застаріла.

ПІДБИВАЄМО ПІДСУМКИ

Штангенциркуль для розмічання використовують для побудови кіл великих діаметрів і для розмітки прямих ліній.

Розмічальний штангенциркуль складається зі штанги з нанесеною на ній міліметровою шкалою, рухомої рамки, і двох ніжок — рухомої і нерухомої. На рамці нанесено шкалу ноніуса.

Центри кернів (заглиблень) повинні розташовуватися точно по лініях розмітки таким чином, щоб після обробки на поверхні деталі залишалися половини кернів.

? Чи добре засвоїли?

1. Для чого використовують розмічальні штангенциркулі?
2. Яку будову має розмічальний штангенциркуль?
3. Чим розмічальний штангенциркуль відрізняється від штангенциркуля ШЦ-1?
4. Яких правил слід дотримуватись при використанні кернера?

🗨️ Поясніть

1. У чому перевага розмічального штангенциркуля порівняно з іншим інструментом для розмічання?
2. Чи можна розмічальним штангенциркулем повністю замінити інший вимірювальний і розмічальний інструмент?

§ 14. ПОСЛІДОВНІСТЬ РОЗМІЧАННЯ ДЕТАЛЕЙ ЗА ГРАФІЧНИМ ЗОБРАЖЕННЯМ (ТЕХНІЧНИМ РИСУНКОМ АБО КРЕСЛЕНИКОМ)

Ви дізнаєтесь

Як виконувати об'ємне розмічання за технічним рисунком або креслеником.

Пригадайте

Що називають технічним рисунком? Що таке прямокутна (ортогональна) проекція?

Розглянемо, як розмітити заготовку для нескладної деталі. У першу чергу скористайтеся креслеником або технічним рисунком майбутньої деталі, які дають інформацію про її конструкцію та розміри.

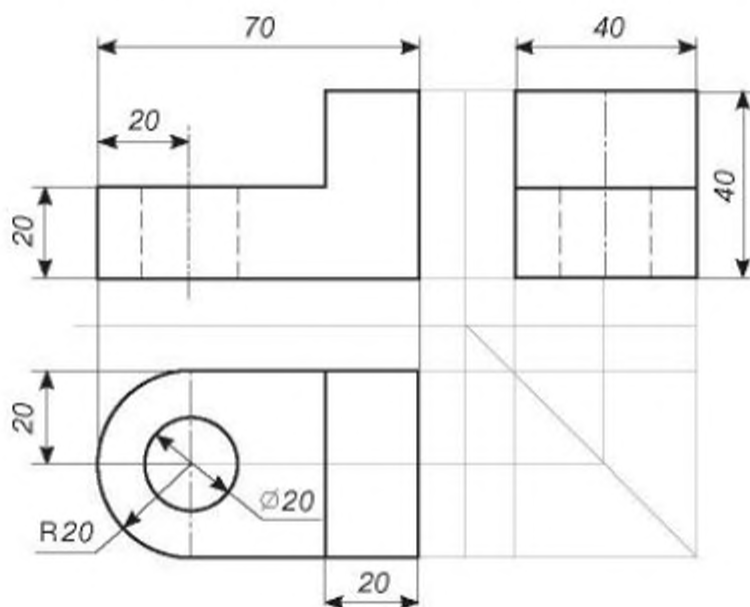
Для прикладу використаємо кресленик деталі (мал. 82). Кресленик містить три вигляди, за допомогою яких можна проаналізувати конструктивні особливості деталі.

Зображена деталь має призматичну основу з напівциліндричним виступом та наскрізним циліндричним отвором з однієї сторони і призматичний виступ з іншої.

Ретельно огляньте заготовку для виготовлення деталі, перевірте, чи немає на ній раковин, тріщин або інших дефектів. Ви-

вчивши кресленик, виміряйте заготовку за допомогою слюсарної лінійки і порівняйте її розміри з розмірами, зазначеними на кресленку, взявши до уваги припуски на обробку (мал. 83).

Потім визначте габаритні розміри деталі: ширина — 40 мм, довжина — 70 мм, висота — 40 мм — і бази для розмітки, тобто



Мал. 82.
Кресленик деталі

ті лінії або поверхні, від яких відкладають розміри для нанесення інших ліній розмітки. Бази треба вибирати з урахуванням конструктивних особливостей деталі. Базами слугують зовнішні оброблені кромки заготовок, осі симетрії і центрові лінії, які наносять у першу чергу.

Базовою обираємо верхню кромку заготовки і на її поверхню рисувалкою за допомогою лінійки, кутника або розмічального штангенциркуля наносимо габаритний контур деталі (мал. 84). На всіх етапах проведення розмітки особливу увагу приділіть контролю перпендикулярності контурів деталі.

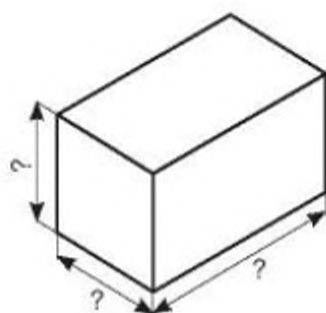
Під час нанесення прямих ліній розмітки щільно притисніть до заготовки лінійку або кутник трьома пальцями лівої руки так, щоб між ними і заготовкою не було просвіту. Візьміть рисувалку, як олівець, і проведіть лінію необхідної довжини. Потім накерніть лінії, за якими проведитиметься обробка.

Якщо не вдалося виявити базову площину, то приблизно посередині заготовки паралельно її бічній стороні проведіть поздовжню осьову лінію. Потім штангенциркулем, циркулем або рисувалкою за допомогою лінійки або кутника нанесіть характерні точки контуру деталі згідно з креслеником, відкладаючи розміри від осевої лінії за перпендикуляром, і з'єднайте ці точки прямими контурними лініями.

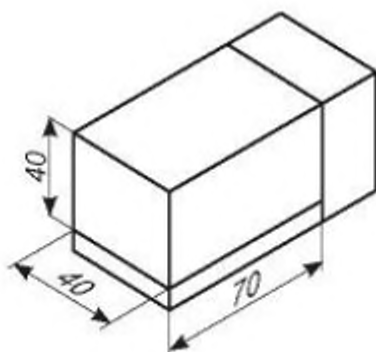
Наступним етапом розмітки заготовки є нанесення контурів найбільших конструктивних елементів деталі — призматичної основи та виступу (мал. 85).

Зображена деталь має отвір і заокруглення, тому намітьте двома взаємно перпендикулярними лініями спільний центр майбутнього отвору і центр дуги заокруглення. Потім накерніть визначений центр (мал. 86).

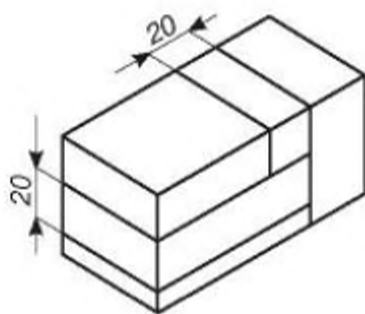
Потім розхилом циркуля або розмічального штангенциркуля, що дорівнює радіусу дуги заокруглення, проведіть криву контурну лінію. Для цього вістря однієї (нерухо-



Мал. 83. Розміри заготовки мають бути не меншими за габаритні розміри деталі та враховувати припуски на обробку



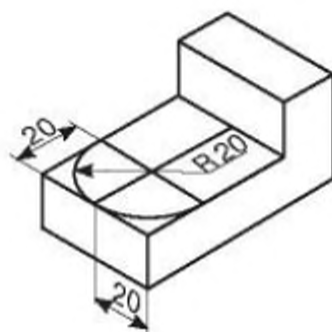
Мал. 84. Габаритний контур деталі



Мал. 85. Контури призматичної основи та виступу деталі

мої) ніжки циркуля (розмічального штангенциркуля) встановить у керн і, притискаючи обидві ніжки до поверхні деталі, іншою (рухомою) ніжкою накреслить дугу заданої довжини.

Під час виконання розмічальних робіт дотримуйтеся загальних правил безпеки праці, будьте уважними й акуратними, працюйте тільки справним і добре налагодженим інструментом.



Мал. 86. Розмічання центра отвору та заокруглення

ПОГЛИБ СВОЇ ЗНАННЯ

Особливу увагу під час роботи з литими заготовками звертають на діаметри литих отворів і міжцентрову відстань. За необхідності отвори в заготовці закривають дерев'яними пробками (заглушками), до торців яких у центральній частині отвору прикріплюють невеликі шматочки білої жерсті, щоб можна було позначити центр отвору. Якщо заготовка має циліндричну форму, то знаходять її центри з обох боків і намічають їх кернером.

Основним можливим видом браку при розмітці є невідповідність розмірів на розміченій заготовці даним кресленником. Причинами можуть бути неточність вимірювального інструмента, установки заготовки на плиті або неухважність працівника.

ПІДБИВАЄМО ПІДСУМКИ

Для якісної розмітки слід скористатися кресленником або технічним рисунком майбутньої деталі.

За кресленником визначають конструктивні особливості деталі та її розміри.

Після добору відповідної заготовки для розмітки слід визначити базу — лінії або поверхні, від яких відкладають розміри.

Після побудови габаритного контуру виконують розмітку інших конструктивних елементів деталі.

? Чи добре засвоїли?

1. Яка поверхня заготовки може бути базовою?
2. Як слід проводити розмітку заготовки, якщо базової площини не вдалося виявити?
3. На що слід звернути увагу при читанні кресленника, який використовують для розмічання?
4. Яким інструментом слід скористатись для розмітки дуги заокруглення?

Пояснить

1. Чому при виконанні розмітки особливу увагу слід приділити контролю перпендикулярності контурів деталі?
2. Чому треба розпочинати розмітку з найбільших конструктивних елементів деталі?

§ 15. ПРОЕКТУВАННЯ ТА ВИГОТОВЛЕННЯ ВИРОБІВ ІЗ ЛИСТОВОГО МЕТАЛУ ТА СОРТОВОГО ПРОКАТУ

Ознайомившись із такими видами конструкційних матеріалів, як листовий метал і сортовий прокат, маючи загальні відомості про з'єднання матеріалів (за допомогою гвинтів, заклепок, зварювання тощо), можна перейти до процесу проектування та виготовлення виробів.

Проектування та виготовлення виробу розпочинається з вибору та обговорення завдання. Під час вибору об'єкта проектування (цього разу ми розробимо пристрої, які надалі можна буде використовувати у шкільній майстерні) треба впевнитися у наявності потреби використання даного технічного пристрою.

У 7 класі ви навчилися обробляти пиломатеріали з деревини. Одним із основних інструментів був рубанок, і якість та продуктивність роботи цілком залежала від правильного загострення леза рубанка. Виготовлення шипових з'єднань передбачало використання долота та стамески, які потрібно також періодично гострити. Виконуючи процес загострення цих інструментів на абразивному камені, досить складно дотримуватися заданого кута загострення. Тож постало завдання спростити загострення лез столярних ріжучих інструментів шляхом розробки пристрою (бажано універсального).

Отже, завдання для виконання проектної діяльності сформулюємо так:

- пристрій має забезпечувати надійне закріплення залізка рубанка або леза стамески та долота;
- оскільки оптимальний кут загострення в різних інструментів може бути різний, пристрій має забезпечувати зміну кута загострення у межах від 15° до 45° ;
- пристрій має забезпечувати загострення лез криволінійної форми (леза шерхебеля, напівкруглої стамески);
- матеріалом, із якого виготовлятимуться основні деталі виробу, має бути листовий метал та сортовий прокат (ця умова впливає з потреб вивчення змісту даного підручника).



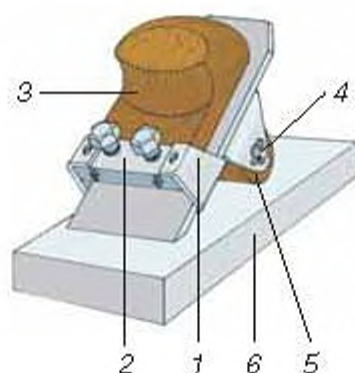
Ви дізнаєтесь

Про особливості проектування та виготовлення виробів з листового металу та сортового прокату.



Пригадайте

Як виконується площинна та об'ємна розмітка деталей? З якою метою використовується кернер під час розмічання деталей з листового металу та сортового прокату? Які види з'єднань металевих деталей вам відомі?



Мал. 87. Загальний вигляд пристрою для загострення лез рубанків та стамесок

- 1 — основа пристрою, виготовлена з листової сталі товщиною 2 мм;
 2 — упорна планка, виготовлена зі штабового металу (смуги) товщиною 8–10 мм;
 3 — п'ятка, виготовлена з деревини твердих порід, прикручена шурупами до упорної планки;
 4 — вісь, виготовлена зі сталевго прутка діаметром 6 мм;
 5 — змінний ролик, виготовлений із деревини і може мати форму двох типів: циліндричну (для загострення прямих лез) і бочкоподібну (для загострення лез шерхебеля та напівкруглих стамесок);
 6 — абразивний брусок

Розглянемо будову пристрою для загострення лез рубанків, стамески та долота. Він складається з трьох металевих і трьох дерев'яних деталей (мал. 87):

Нижче зображений кресленик його окремих деталей (мал. 88). З огляду на зміст навчання у 8 класі ви виготовлятимете деталі, заготовками для яких є листовий метал (основа пристрою) та сортовий прокат (упорна планка, вісь). Інші деталі пристрою можуть бути виготовлені на заняттях за варіативною частиною програми або у процесі проведення позакласної роботи з трудового навчання (див. додаток 1).

ПРАКТИЧНА РОБОТА 5

Розмічання заготовок виробу «Пристрій для загострення лез рубанків»

ПЕРЕЛІК ДЕТАЛЕЙ ВИРОБУ

№ деталі	Назва	Кількість	Матеріал	Розміри
1	Основа пристрою	1	Листовий прокат товщиною 2 мм	131×67 мм
2	Упорна планка	1	Сортовий прокат (смуга) товщиною 8 мм	61×19 мм
3	П'ятка	1	Брусок із твердих порід леревини	75×65×40 мм

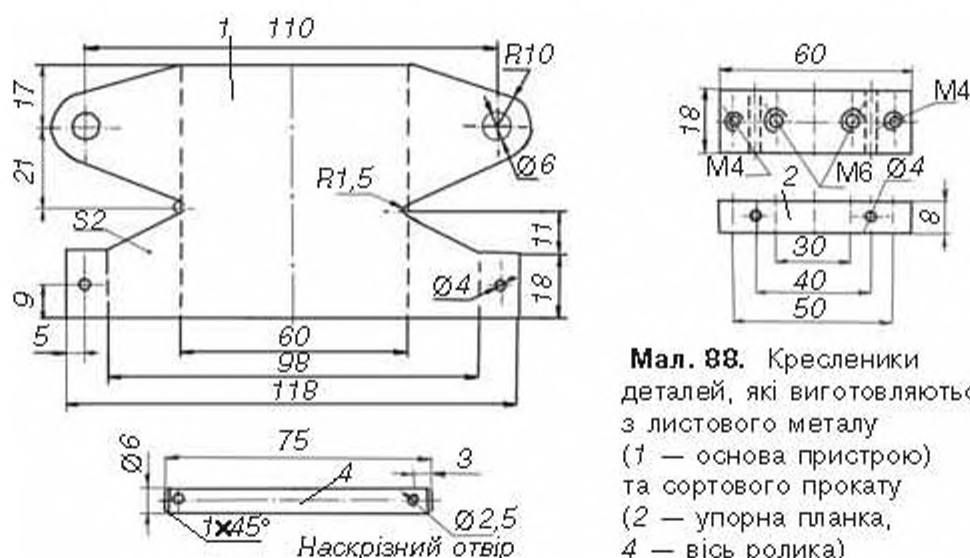
№ деталі	Назва	Кількість	Матеріал	Розміри
4	Вісь ролика	1	Сортовий прокат (пруток) \varnothing 6 мм	Довжина 80 мм
5	Ролик двох типів (циліндричний, джжкоподібний)	2	Брусок із твердих порід деревини	65×40×40 мм

ОБЛАДНАННЯ ТА МАТЕРІАЛИ

- Листова сталь товщиною 2 мм;
- сортовий прокат (смуга товщиною 8 мм, пруток діаметром 6 мм);
- слюсарні лінійка та косинець, рисувалка, розмічальний штангенциркуль, кернер і молоток.






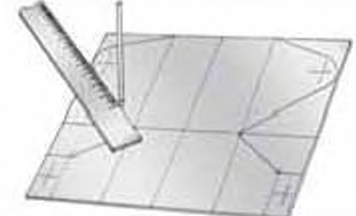
ПОСЛІДОВНІСТЬ ВИКОНАННЯ РОБОТИ

1. За розмірами, заданими на кресленнику (мал. 87, позиція 1), визначте розміри заготовки з припуском (1,5–2 мм на кожному зі сторін), достатнім для розмічання та виготовлення деталі. Під час розмічання центрів отворів у деталі використовуйте перехресні розмічальні лінії з подальшим нанесенням кернів у місці їх перетину.
2. За розмірами, заданими на кресленнику (мал. 88, позиція 2), виконайте розмітку заготовки для виготовлення упорної планки з припуском на остаточну обробку (0,5–1 мм на кожному сторону).
3. За розмірами, заданими на кресленнику (мал. 88, позиція 4), виконайте розмітку заготовки (пруток діаметром 6 мм), забезпечивши для виготовлення деталі припуск завдовжки 1,5–8 мм.



Мал. 88. Кресленики деталей, які виготовляються з листового металу (1 — основа пристрою) та сортового прокату (2 — упорна планка, 4 — вісь ролика)

ТЕХНОЛОГІЧНА КАРТА 1

Послідовність виконання робіт	Зображення процесу	Інструменти та пристрої
Деталь 1		
<p>1. Отримати від учителя заготовку з сортового прокату товщиною 2 мм, розмірами 131 × 67 мм, та обрати на ній базову поверхню</p>		<p>Слюсарний кутник та лінійка, рисувалка</p>
<p>2. Провести осьову лінію паралельно коротшій стороні заготовки та лінію, паралельну довшій стороні на відстані 38 мм (29 мм) залежно від вибору базової сторони</p>		<p>Слюсарний кутник та лінійка, рисувалка, розмічальний штангенциркуль</p>
<p>3. Розмітити лінії згину з обох сторін від неї (розміри 60, 98 мм). (Користуйся осьовою лінією як початком відліку.)</p>		<p>Слюсарний кутник та лінійка, рисувалка</p>
<p>4. Намітити центри отворів $\varnothing 6$ та 4 мм. (Використовуй розмічальний штангенциркуль.)</p>		<p>Слюсарний кутник та лінійка, рисувалка, розмічальний штангенциркуль</p>
<p>5. Провести напівкола з $R 10$ мм із центрів, призначених для свердління отворів $\varnothing 6$ мм. (Використовуй слюсарний або розмічальний циркуль.)</p>		<p>Кернер, молоток, слюсарний або розмічальний циркуль</p>
<p>6. Розмітити похилі лінії, що утворюють контури кронштейнів для кріплення ролика та упорної планки</p>		<p>Слюсарний кутник та лінійка, рисувалка, розмічальний штангенциркуль</p>

Різання листового металу та сортового прокату

§ 16. СЛЮСАРНА НОЖІВКА, ЇЇ БУДОВА ТА ПІДГОТОВКА ДО РОБОТИ

У сучасному світі техніки і технологій, де мільйони деталей виготовляються з різних металів і сплавів, не обійтися без такої технологічної операції, як різання (мал. 89, а).

На заводах різання виконується на спеціальному металорізальному обладнанні з використанням найсучасніших технологій. Існують навіть технології, де для різання металу використовується струмінь води з домішками абразивів (кварцового піску), що призводить до руйнування матеріалу на молекулярному рівні (мал. 89, б).

Але як розрізати заготовку з металу в домашніх умовах або в шкільній майстерні? Якщо заготовку виготовлено із тонколистового металу, стануть у пригоді слюсарні ножиці, із сортового металу — ножівка.

Ножівка — це інструмент для різання листів штабового круглого та профільного металу, а також для прорізування пазів, обрізання заготовок за контуром тощо. Слюсарна ножівка (мал. 90) складається з рамки 7, ручки 1 і ножівкового полотна 4, яке встановлюється у прорізи головок 2, кріпиться штифтами 3 і натягується за допомогою гвинта 6 і гайки 5.

Рамки у ножівок бувають двох типів: цілісні та розсувні. Розсувна рамка складається з двох частин 8: до лівої прикріплена планка 9 зі штифтом-заклепкою 10; у правій частині рамки зроблені прорізи під штифт. Коли потрібно змінити довжину рамки, її праву та ліву частини зміщують одну відносно другої. Завдяки такому типу рамки можна встановлювати ножівкові полотна різної довжини.

🕒 Ви дізнаєтесь

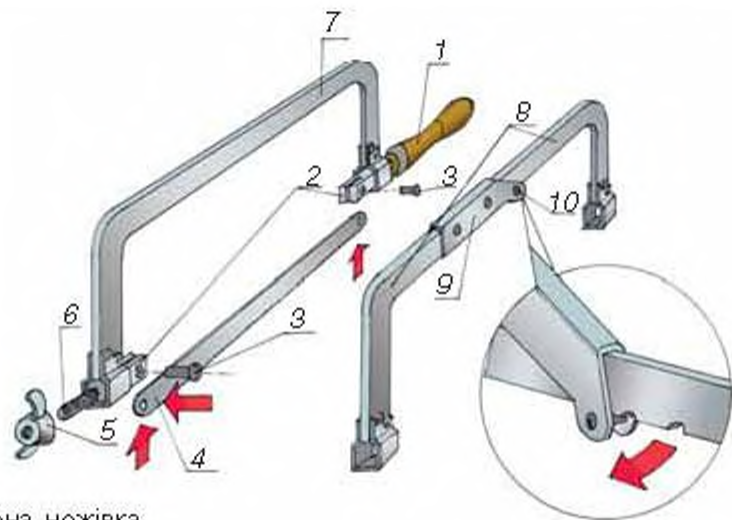
Із яких основних частин складається слюсарна ножівка. Як підготувати слюсарну ножівку до роботи.

👉 Пригадайте

Що називають різанням?



Мал. 89: а — деталі з металу в повсякденному житті й на виробництві; б — різання водою (гідроабразивне різання)



Мал. 90. Слюсарна ножівка

Означення

Ножівкове полотно — це тверда тонка пластина, що має гострі зубці — різці по всій своїй довжині та отвори на обох кінцях для закріплення у ножівці.

Довжина найбільш поширених ножівкових полотен становить 250–300 мм. Для виготовлення ножівкових полотен використовують інструментальні сталі.

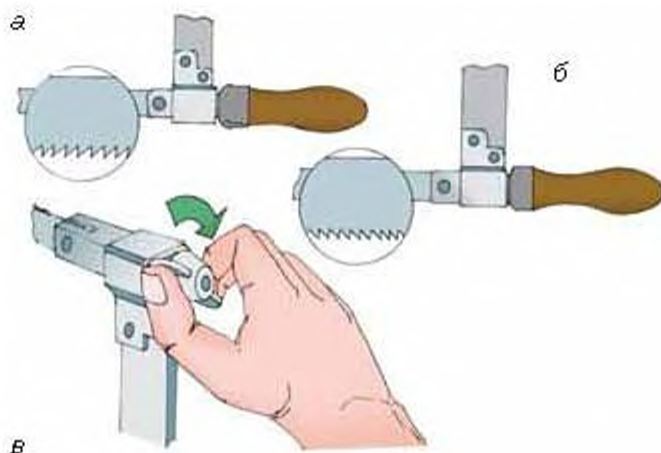
Для різання металів користуються переважно ножівковими полотнами з відстанню між сусідніми зубцями 1,3–1,6 мм. За такої конструкції на відрізку полотна довжиною 250 мм налічується 170–200 зубців. Чим товща заготовка, яку потрібно розрізати, тим більшими мають бути зубці, і навпаки.

Для різання металів різної твердості також застосовують полотна з різним числом зубців: м'які метали — 160 зубців; загартована сталь середньої твердості — 190; чавун, інструментальна сталь — 220 зубців.

Зубці ножівкового полотна мають таку конструкцію, що стружка, утворена під час різання, розміщується між зубцями до виходу з ділянки пропилу. Для того щоб ширина пропилу, зробленого ножівкою, була дещо більшою за товщину полотна, робиться розвід зубців у різні боки.

Ножівку перед її використанням слід належним чином підготувати. Розглянемо, як потрібно встановлювати ножівкове полотно.

Полотно встановлюють у прорізи головки ножівки так, щоб зубці були спрямовані від рукоятки (мал. 91, а), а не до неї (мал. 91, б). Тому спочатку вставляють один кінець полотна в нерухому голівку і фіксують його штифтом, потім інший кінець полотна вставляють в проріз рухомої голівки і також закріплюють штифтом. Натягують полотно вручну без надмірного зусил-



Мал. 91:

а — правильне встановлення ножівкового полотна;
 б — неправильне встановлення ножівкового полотна;
 в — натяг полотна

ля (не слід застосовувати плоскогубці, лещата тощо) обертанням гайки (мал. 91, в).

Потрібно мати на увазі, що натяг має бути рівномірним: якщо натяг полотна буде занадто великим або слабким, то це може призвести до поломки полотна.

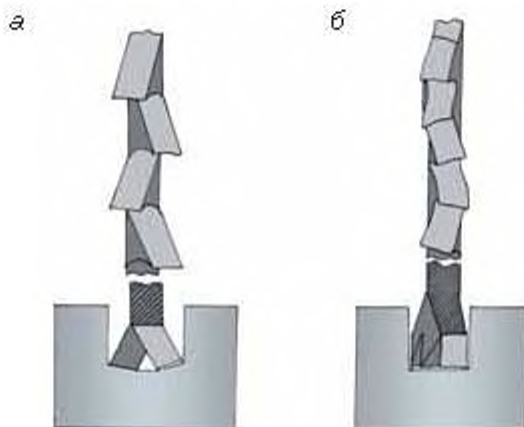
Натяг полотна перевіряють, легко натискаючи пальцем збоку від центральної його частини: якщо полотно не прогинається — натяг достатній.

ПОГЛИБ СВОЇ ЗНАННЯ

Під час різання металу ручною ножівкою одночасно мають працювати не менше двох-трьох зубців.

Залежно від значення кроку розвід ножівкового полотна виконують по зубцю і по полотну (мал. 92). Ножівкові полотна, у яких відстань між сусідніми зубцями становить 0,8 мм, повинні мати розвід зубців по полотну, тобто кожен два сусідні зубці відгинають у протилежні сторони на 0,25–0,6 мм (мал. 92, б).

У полотнах із кроком, більшим за 0,8 мм, розвід виконують по зубцю (мал. 92, а); такий розвід називається **гофрованим**. При малому кроці зубців два-три зубці відводять вправо і два-три — вліво. При середньому кроці один зубець відводять вліво, другий — вправо, третій не відводять. При великому кроці один зубець відводять вліво, а другий — вправо. Зазвичай розвід по зубцю застосовують для полотен із кроком зубців, що дорівнює 1,25 або 1,6 мм.



Мал. 92:

а — розвід по зубцю;
 б — розвід по полотну

ПІДБИВАЄМО ПІДСУМКИ

Ножівка — це інструмент для різання листів *штабового* круглого та профільного металу, а також для прорізування пазів, обрізання заготовок за контуром тощо.

Будова слюсарної ножівки: рамка, ручка, ножівкове полотно, головки, гвинт, гайка.

Довжина найпоширеніших ножівкових полотен становить 250–300 мм.

Закріплювати полотно необхідно так, щоб зубці були спрямовані від ручки ножівки.

? Чи добре засвоїли?

1. Назвіть основні частини слюсарної ножівки.
2. Яку будову має ножівкове полотно?
3. Для чого служить розвід зубців?
4. Якими бувають рамки ножівок?

Поясніть

1. Чим відрізняється слюсарна ножівка від ножівки для різання деревини?
2. Чому зубці ножівкового полотна мають бути спрямовані від ручки ножівки?

§ 17. ПРИЙОМИ РІЗАННЯ СОРТОВОГО ПРОКАТУ НОЖІВКОЮ

Ви дізнаєтесь

Як правильно виконувати операцію різання сортового прокату слюсарною ножівкою.

Пригадайте

Що таке сортовий прокат. Із яких основних частин складається слюсарна ножівка. Як підготувати слюсарну ножівку до роботи.

Як можна відділити частину заготовки із сортового прокату за допомогою слюсарної ножівки? Якщо ви вже дібрали та закріпили полотно в ножівці, слід перейти до закріплення заготовки у лецатах. Пам'ятайте: місце розрізу заготовки має бути якомога ближче до губок лецат (зазвичай це близько 20 мм), що допоможе запобігти виникненню вібрації при різанні.

Під час різання слюсарною ножівкою потрібно стати перед лецатами впівоберта, тобто під кутом 45° до осьової лінії лецат (відстань між лецатами і корпусом працюючого має бути 150–200 мм). Права рука, зігнута в лікті, має утворювати прямий кут. Спираючись на ліву ногу, трохи виставлену

вперед, праву слід поставити відносно лівої під кутом $60-70^\circ$ (мал. 93).

Ножівку необхідно тримати правою рукою за ручку, а лівою — за передню частину рамки ножівки, аби зрівноважити її робоче положення і забезпечити сталий рух під час різання (мал. 94).

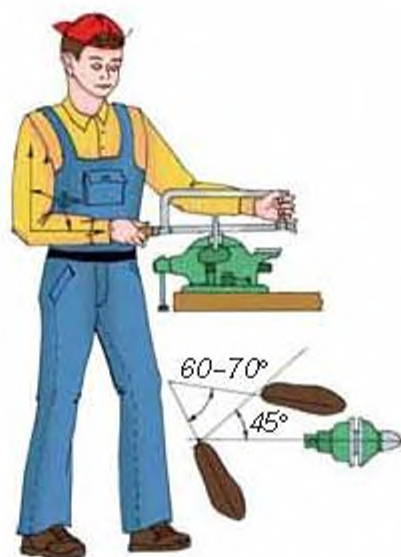
Використовуючи слюсарну ножівку, особливу увагу слід звернути на початок різання. Необхідно лівою рукою встановити брусок біля лінії майбутнього розрізу (мал. 95). Потім полотно ножівки потрібно приставити до бруска і зробити надпил обережними, повільними рухами. Надпил можна виконати також за допомогою ребра напилка. Після виконання надпилу можна розпочинати різання заготовки.

Круглі, квадратні, шестигранні прутки різуть при горизонтальному положенні ножівки, але так, щоб полотно під час руху не потрапляло на гострі кути (мал. 96). Якщо планується обробка торців заготовки, то можна надрізати її з двох або з чотирьох боків і обламати.

На початку розрізання *смугового і квадратного прокату* ножівку нахилиють злегка вперед (мал. 97). Поступово нахил зменшують і після того, як пропи́л дійде до найближчого ребра заготовки, ножівку повертають у горизонтальне положення. Смуговий матеріал можна різати тільки в тому випадку, якщо по його товщині може розміститися три або більше зубців полотна ножівки.

Заготовки фасонного профілю (кутник, швелер та ін.) під час різання ножівкою рекомендується закріплювати за допомогою дерев'яних брусків (мал. 98).

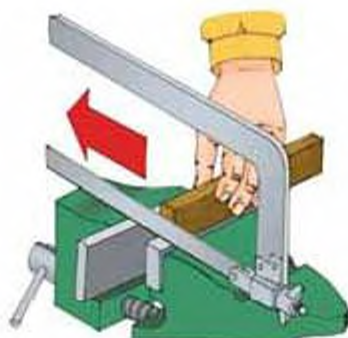
Довжина ходу ножівки має бути такою, щоб у роботі було приблизно $2/3$ її довжини, а не лише середня частина полотна.



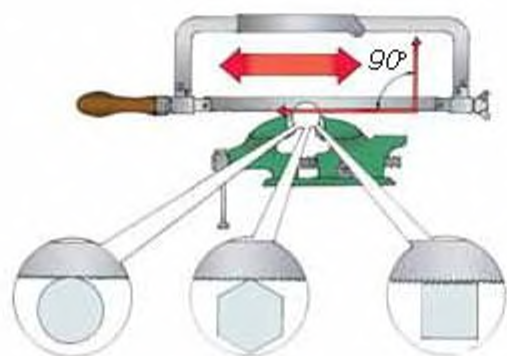
Мал. 93. Під час роботи корпус тіла слід тримати прямо



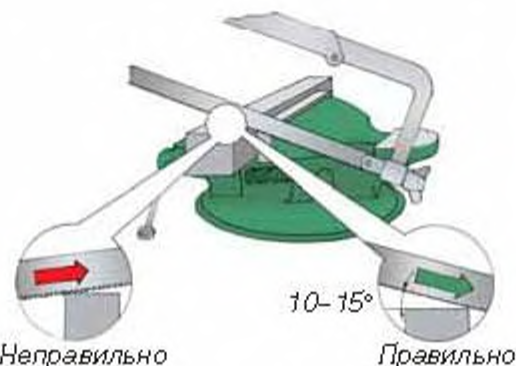
Мал. 94. Положення рук під час роботи з ножівкою



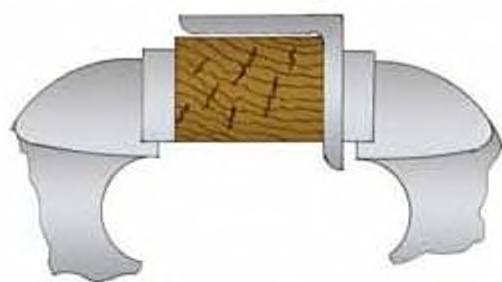
Мал. 95. На початку різання слід встановити брусок лівою рукою біля лінії майбутнього розрізу



Мал. 96. Круглі, квадратні, шестигранні прутки ріжуть при горизонтальному положенні ножівки



Мал. 97. Початок різання заготовки із сортового прокату



Мал. 98. Кріплення кутника у лещатах

Для зменшення тертя об стінки заготовки слід періодично змащувати полотно мінеральним маслом або шматочком мила.

Геометричні параметри розрізу перевіряють лінійкою та кутником.

Варто пам'ятати: якщо ножівкове полотно «відводить» у бік від лінії розмітки, його не слід вирівнювати: це може призвести до поломки зубців полотна. Краще продовжити розрізування заготовки з протилежного боку.

ПОГЛИБ СВОЇ ЗНАННЯ

Процес різання ножівкою складається з двох ходів: робочий хід, коли працюючий рухає ножівку вперед від себе; холостий хід, коли працюючий рухає ножівку назад, до себе. Під час холостого ходу різання матеріалу не відбувається.

Права рука під час робочого ходу надає ножівці поступального руху, а ліва здійснює основний натиск або вертикальне зусилля, одночасно підтримуючи ножівку у вертикальному положенні і спрямовуючи її рух. Сила натиску на ножівку залежить, головним чином, від твердості оброблюваного матеріалу і його розмірів. Що м'якший матеріал заготовки і менші її розміри, то слабкішим має бути натискання. І навпаки, що вища твердість матеріалу і розміри більші, то тиск на ножівку має бути більшим.

Під час холостого ходу, коли ножівка рухається назад, натискати на неї не можна, тому що зубці полотна ножівки швидко затупляться.

Швидкість руху ножівки залежить від твердості матеріалу, що розрізається, і в середньому становить 30–60 подвійних ходів за хвилину.

ПІДБИВАЄМО ПІДСУМКИ

Для того щоб правильно виконати операцію різання за допомогою слюсарної лінійки, потрібно:

- підготувати ножівку до роботи (дібрати та закріпити ножівкове полотно);
- закріпити заготовку в лещатах;
- зайняти правильне робоче положення біля лещат;
- тримати ножівку правою рукою за ручку, а лівою — за передню частину рамки ножівки, аби зрівноважити її положення й забезпечити сталий рух під час різання;
- виконувати надпил на лінії розрізу, використовуючи брусок;
- враховувати, що довжина ходу ножівки має бути такою, щоб у роботі було приблизно $2/3$ її довжини, а не лише середня частина полотна.

Чи добре засвоїли?

1. Як правильно тримати в руках ножівку під час різання?
2. Як правильно затискати заготовку в лещатах під час різання?
3. Як слід розпочинати різання сортового прокату?
4. Якою має бути довжина робочого ходу слюсарної ножівки?

Поясніть

1. Чим відрізняється різання слюсарною ножівкою від різання ножівкою для деревини?
2. Чому швидкість руху ножівки при різанні залежить від твердості матеріалу?

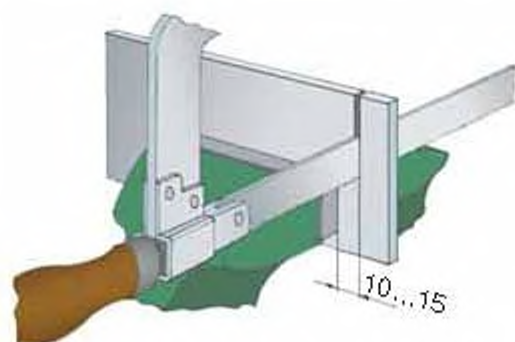
§ 18. ПРИЙОМИ РІЗАННЯ ЛИСТОВОГО МЕТАЛУ НОЖІВКОЮ

Ви дізнаєтесь

Як правильно виконувати операцію різання листового металу слюсарною ножівкою.

Пригадайте

Що таке листовий метал? Які основні прийоми різання сортового прокату слюсарною ножівкою?



Мал. 99. Кріплення листового металу в лещатах під час різання

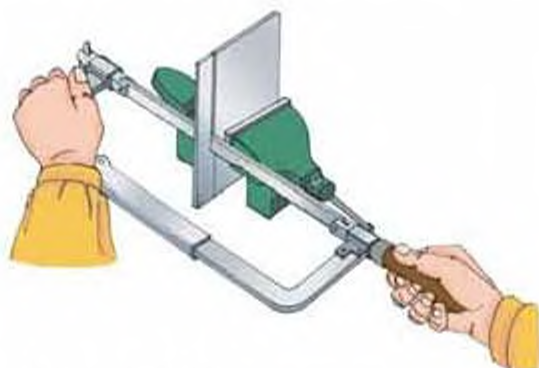
Перш ніж розпочати різання листового металу ножівкою, слід провести ту саму підготовчу роботу, що й під час різання сортового прокату: дібрати й закріпити ножівкове полотно. Незмінними залишаються і правила роботи зі слюсарною ножівкою.

Особливістю різання листового металу ножівкою є кріплення заготовки в лещатах. Кріплення листового металу в лещатах під час різання ножівкою показано на мал. 99.

Якщо є можливість, то заготовки збирають пакетом, тобто складають кілька штук разом і закріплюють у лещатах.

Іноді потрібно відрізати довгу смугу від металевієї пластини. За звичайного закріплення ножівкового полотна цього зробити не можна — заважають лещата і рамка ножівкового станка. У таких випадках полотно повертають на 90° (мал. 100).

Під час вирізання замкнутих контурів, наприклад, для виготовлення різних художніх виробів з тонколистового металу, використовують слюсарний лобзик, у якому закріплюється спеціальне



Мал. 100. Відрізання пластини з листового металу



Мал. 101. Слюсарний лобзик

вузьке ножівкове полотно з дрібними зубцями (мал. 101). Працюють лобзиком «на себе». Під час вирізання лобзиком фігурних прорізів у місцях зміни напрямку контуру, що випилюється, просвердлюють отвори діаметром, дещо більшим, ніж ширина полотна лобзика. Провівши через такий отвір полотно, закріплюють його в рамці лобзика і продовжують різання по заданому напрямку.

ПОГЛИБ СВОЇ ЗНАННЯ

Для раціонального та більш тривалого користування полотном ножівки рекомендується використовувати його спочатку для розрізання м'яких матеріалів, а потім, після деякого притуплення зубців, — для розрізування більш твердих матеріалів.

Під час поломки полотна ножівки і викришування зубців їх уламки часто залишаються в пропилі. Тому перш ніж почати роботу новим полотном, треба видалити з пропилю уламки поламаного полотна ножівки, інакше нове полотно буде швидко зіпсоване.

У разі поломки старого полотна ножівки під час роботи слід пам'ятати, що старе полотно від тривалої роботи зробилось тоншим і тому ширина пропилю для нового полотна буде малою. У такому випадку потрібно або повернути заготовку і почати розрізування полотном в іншому місці, або обережно розширити пропил новим полотном і потім уже продовжити різання.

ПІДБИВАЄМО ПІДСУМКИ

Декілька заготовок товщиною до 1,5 мм можна обробляти, склавши їх у пакет.

Щоб відрізати довгу смугу від металевої пластини, ножівкове полотно повертають на 90° .

Під час вирізання замкнених контурів використовують слюсарний лобзик.

? Чи добре засвоїли?

1. Як розрізають листовий метал товщиною 3–5 мм?
2. Для чого призначений слюсарний лобзик?
3. У яких випадках ножівкове полотно повертають на 90° ?

🗨️ Поясніть

1. Чим відрізняється різання слюсарною ножівкою сортового прокату від різання листового металу?
2. Чому заготовку товщиною до 1,5 мм під час різання слюсарною ножівкою необхідно затискати між дерев'яними брусками?

ПРАКТИЧНА РОБОТА 6

Різання сортового прокату та листового металу за розміткою

ОБЛАДНАННЯ ТА МАТЕРІАЛИ


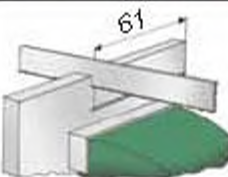

- Слюсарна ножівка, ножівкові полотна;
- заготовки;
- робочий зошит, рисувалка, лінійка, кутник;
- дерев'яні бруски;
- напилек.

ПОСЛІДОВНІСТЬ ВИКОНАННЯ РОБОТИ

1. Організуйте робоче місце для ручної обробки сортового прокату та листового металу.
2. Отримайте у вчителя кресленики деталей із сортового прокату та листового металу
3. У робочому зошиті виконайте технологічну карту виготовлення виробів за креслеником.
4. Виберіть заготовки для різання сортового прокату та листового металу ножівкою з припуском на обробку.
5. Виконайте розмітку заготовок за креслеником. Проведіть операцію різання заготовок із сортового прокату та листового металу ножівкою.
6. Перевірте якість різання сортового прокату та листового металу за допомогою лінійки та кутника.
7. Здайте заготовки вчителю.

ТЕХНОЛОГІЧНА КАРТА 2

Послідовність виконання робіт	Зображення процесу	Інструменти та пристрої
Деталь 1		
1. Отримати від учителя вже розмічену заготовку із сортового прокату товщиною 2 мм. Виконати пропили ножівкою на відстані 18 мм від довшої сторони на глибину 10 мм (з обох сторін)		Слюсарна ножівка, слюсарні лещата
2. Виконати пропили по дотичних до R10 з обох сторін заготовки		Слюсарна ножівка, слюсарні лещата

Деталь 2		
1. Виконати пропил довжиною 62 мм на відстані 19 мм від базової сторони. (Використовуй розмічену заготовку із сортового прокату товщиною 8–10 мм)		Слюсарна ножівка, слюсарні лещата
2. Виконати пропил довжиною 19 мм на відстані 61 мм від другої базової сторони. (Використовуй розмічену заготовку із сортового прокату товщиною 8–10 мм)		Слюсарна ножівка, слюсарні лещата
Деталь 3		
Відрізати від неї частину довжиною 76 мм. (Використовуй розмічену заготовку із сортового прокату Ø 6 мм)		Слюсарна ножівка, слюсарні лещата

Рубання листового металу

§ 19. ІНСТРУМЕНТИ ТА ПРИСТОСУВАННЯ ДЛЯ РУБАННЯ ЛИСТОВОГО МЕТАЛУ. БУДОВА ЗУБИЛА ТА ВИБІР КУТА ЙОГО ЗАГОСТРЕННЯ

Рубанням називається слюсарна операція, під час якої за допомогою ріжучого інструмента (зубила) та ударного інструмента (слюсарного молотка) заготовка рубається на частини або від неї відокремлюються зайві елементи. Зазвичай заготовку перед рубанням закріплюють у лещатах. Заготовки великого розміру рубають на плиті або на ковадлі.

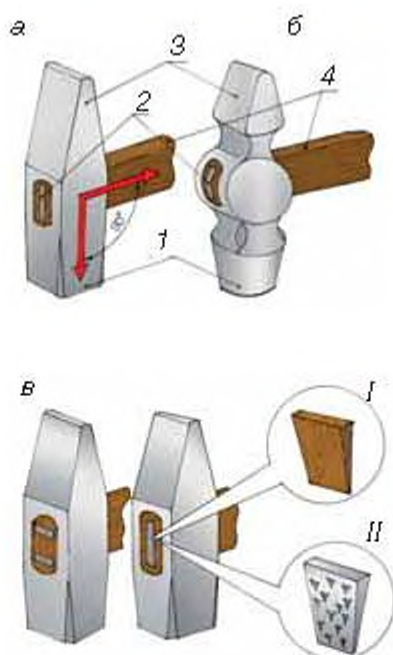
Під час виконання операції рубання найбільшу увагу слід звернути на надійність кріплення бойка на ручці та вибір молотка з достатньою для виконання цієї операції вагою.

📌 Ви дізнаєтесь

Про перелік інструментів і пристосувань, призначених для виконання операції рубання металу. Про особливості будови ручних інструментів для рубання листового металу. Про зубило та кути його загострення залежно від твердості оброблюваного матеріалу.

Пригадайте

Яку будову мають слюсарні лещата? Яким чином виконується операція різання тонколистового металу і який інструмент для цього використовується?



Мал. 102. Види слюсарних молотків:

- а — з квадратним бойком;
- б — з круглим бойком;
- в — схеми розклинювання ручок і види клинців (I — дерев'яний, II — металевий)

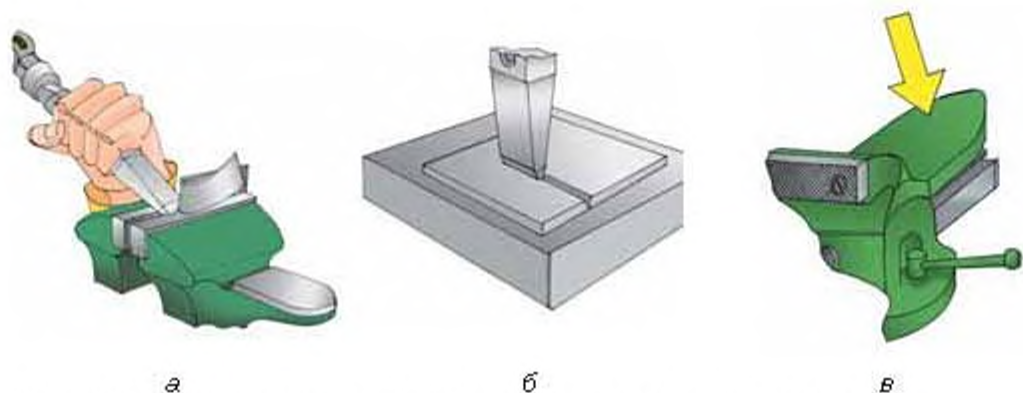
Слюсарний молоток — інструмент для ударних робіт — виготовляють двох типів: молотки з квадратним та круглим бойком (мал. 102, а, б).

Усі молотки виготовляють зі сталі марок 50 і 40Х або інструментальної вуглецевої сталі марок У7 і У8. У середній частині молотка міститься отвір овальної форми (*зічко*), що слугує для його закріплення на ручці. *Бойок* молотка 1 та його *обухок* 3 (сторона молотка з клиноподібною формою) загартовуються до твердості, дещо меншої за твердість зубила. *Ручка* молотка 4 має бути виготовлена з деревини твердих порід. Клин 2, яким розклинюється ручка після насадження молотка, може бути дерев'яним (вбивається у задалегідь зроблений пропил на клею) або металевим з насічками, які протидіють випаданню клина (мал. 102, в).

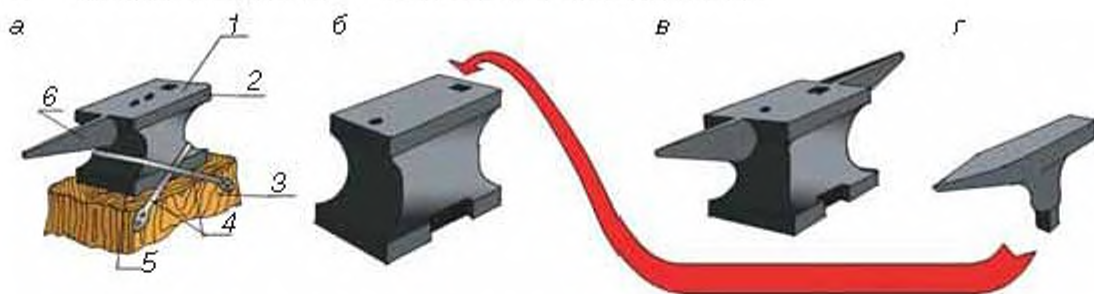
Правильно насадженим вважається молоток, у якого вісь ручка становить прямий кут із віссю молотка (мал. 102, а).

Також у процесі виконання слюсарної операції рубання листового металу можуть бути використані *слюсарні лещата* (рубання у губках лещат) і *плита*, а за умов малих розмірів оброблюваної деталі — *ковзало лещат* (рубання на горизонтальній площині) (мал. 103, а–з). Плита може бути конструктивно виготовлена або як частина слюсарного верстака і розміщена над однією з його опорних ніжок, або із сортового прокату товщиною 25–30 мм і встановлена на поверхні верстака (ближче до ніжок) у разі виконання операції рубання. Не можна виконувати операцію рубання безпосередньо на поверхні слюсарного верстака: кришка верстака вкрита металевим листом, який прогинається під ударами і робить неможливим виконання операції рубання.

Якщо заготовка, що буде оброблятися з використанням операції рубання, має



Мал. 103. Слюсарні операції рубання: а — рубання у губках лещат; б — рубання на плиті; в — використання ковадла лещат



Мал. 104. Стационарні ковадла для виконання слюсарних операцій: а — однороге: 1 — верх, 2 — хвостова частина, 3 — стоянець, 4 — хомути, 5 — нога, 6 — «ріг»; б — безроге; в — двороге; г — шперак

великий розмір, краще скористатися плитою або ковадлом як окремим пристроєм (мал. 104).

Ковадло складається з таких частин.

Верх — плоска опорна поверхня ковадла, на яку кладуть метал для обробки, основна робоча поверхня ковадла. На верху ковадла розміщуються кілька *отворів*. Круглі отвори слугують для пробивання отворів у заготовках, а квадратний — для розміщення в ньому підкладного інструмента і пристроїв.

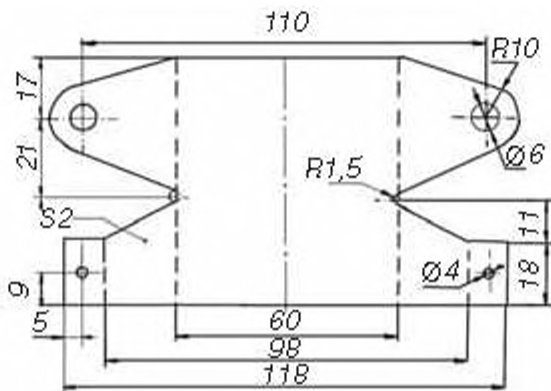
Ріг призначений для гнуття заготовок під різноманітними кутами й кування виковків у вигляді кілець.

Хвостова частина ковадла має вигляд виступу з прямими кутами для гнуття заготовок під прямим кутом.

За конструкцією розрізняють однорогі, безрогі та дворогі ковадла. Найбільш розповсюдженими є однорогі ковадла. Розміри й маса сучасних ковадел регламентуються стандартами. Різновидом ковадла є шперак — невеличке ковадло (мал. 104, г).

Означення

Ковадло — масивний опорний слюсарно-ковальський пристрій, підставка для обробки металів, зокрема куванням.



Мал. 105. Кресленик деталі з листового металу



Мал. 106. Зовнішній вигляд слюсарного зубила (а) та будова слюсарного зубила (б): 1 — різальна крайка; 2 — робоча частина; 3 — стрижень (руків'я); 4 — головка (бойок)



Мал. 107. Форма бойка, яка зазнала значної деформації (розклепування) від ударів молотком

У 6 класі ви вивчали, що тонколистовий метал можна різати за допомогою ручних ножиць (товщина до 1 мм для чорних металів) і ручних важільних ножиць (товщина металу до 2 мм) по прямій лінії.

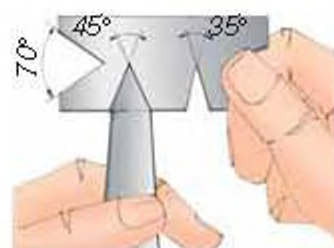
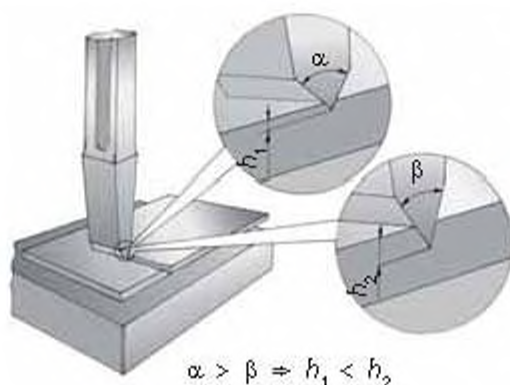
Розгляньте кресленик деталі (мал. 105). Він дає інформацію про товщину матеріалу, із якого буде виготовлено деталь, та її конфігурацію. Товщина становить 2 мм. Отже, використання ручних ножиць неможливе — матеріал занадто товстий. Ручні важільні ножиці також не підходять, оскільки обриси деталі на кресленку мають складний, а не прямолінійний контур.

Таким чином, потрібен інструмент, який зможе прорізати матеріал заготовки за складним контуром, заданим креслеником. Таким інструментом є звичайне слюсарне **зубило** (мал. 106).

Слюсарне зубило являє собою сталевий *стержень*, виготовлений із вуглецевої інструментальної сталі марок У7А, У8А. Зубила виготовляють довжиною 100, 125, 160, 200 мм. *Робоча частина* зубила являє собою стержень, звужений донизу, та *клиновидну різальну крайку*, загострену під певним кутом. *Руків'я* зубила має незмінну в перерізі форму для зручного утримування зубила рукою. *Бойок* поступово звужується і закінчується формою фрагмента сферичної поверхні. Інструмент із формою бойка, показаною на мал. 107, є непридатним і потребує відновлення його попередньої форми.

Мал. 108.

Залежність заглиблення клина зубила від кута його загострення за однакової сили удару молотка



Мал. 109. Перевірка кута загострення різальної крайки зубила за допомогою шаблону

Ширина робочої частини слюсарного зубила може становити 5, 10, 15 і 20 мм. Робоча частина зубила на 1/3 своєї довжини піддається гартуванню. Ступінь її загартованості можна визначити, використавши старий напилек. Якщо робочі рухи напилком уздовж загартованої частини зубила залишають на ній лише ледь помітні подряпини, то зубило загартоване якісно.

Продуктивність роботи зубилом залежить від багатьох факторів, зокрема це кут загострення різальної крайки зубила.

Форма різальної частини (леза) будь-якого ріжучого інструмента являє собою клин із певним кутом загострення (зубило, лезо рубанка) або декількох клинів (напилек, полотно ножівки). Зубило — найпростіший різальний інструмент, форма клину якого зображена на мал. 108.

Залежно від того, як загострити різальну частину (клин), як його встановити по відношенню до площини (поверхні) деталі і як спрямувати силу, що рухає інструмент у шарі металу, можна здобути мінімальний або найбільший виграш у витратах енергії при виконанні операції рубання. Чим гостріше клин, тобто менший кут загострення різальної крайки, тим меншого зусилля потребуватиме його заглиблення у матеріал.

Існують певні кути загострення різальної крайки зубила для рубання різних металів: чавуну та твердої сталі — 70°, м'якої сталі — 60°, кольорових металів (окрім твердої бронзи) — 35–45°. Кут перевіряється за допомогою шаблону (мал. 109) або кутоміра.

ПОГЛИБ СВОЇ ЗНАННЯ

Слюсарні молотки з квадратним бойком виготовляють восьми номерів: № 1 — масою 50 г, № 2 — 100 г, № 3 — 200 г. Для слюсарно-інструментальних робіт, таких як рубання, гнуття та клепка, використовуються молотки № 4 — 400 г, № 5 — 500 г, № 6 — 600 г, № 7 — 700 г, № 8 — 800 г.



Мал. 110.
Сучасні зубила

Слюсарні молотки з круглим бойком виготовляють шести номерів. Молотки № 1 масою 200 г рекомендується застосовувати для інструментальних робіт (правка та розмічання); молотки № 2 масою 400 г, № 3 — 500 г та № 4 — 600 г — для слюсарних робіт (гнуття, різання металу за допомогою зубила). Молотки інших номерів використовуються не часто. Серед цих ударних інструментів доцільно добирати найлегший, якщо ширина різальної крайки зубила менша за 16 мм, та важчий, якщо різальна крайка має розмір 20 мм.

Таким чином, для рубання варто використовувати слюсарні молотки з круглим бойком під № 2–4 та з квадратним бойком під № 4–6.

Сучасна промисловість випускає зубила різних типорозмірів та призначення, деякі з них мають спеціалізовані ручки та захисні щитки з різним функціональним призначенням (мал. 110). Таке різноманіття типів цього ручного інструмента підкреслює його поширеність і попит на використання у сучасних умовах.

? Чи добре засвоїли?

1. У чому полягає слюсарна операція рубання?
2. Які пристосування використовують для виконання операції рубання?
3. Які частини є складовими елементами будови слюсарного зубила?
4. За допомогою яких пристроїв перевіряється кут загострення зубила?

Поясніть

1. Чому для операції рубання використовують молотки різних номерів?
2. Що може статися з різальною кромкою зубила, загостреною під кутом 35° , під час рубання чавуну або твердої сталі?

§ 20. РУБАННЯ ЛИСТОВОГО МЕТАЛУ

Ви вже опанували таку слюсарну операцію, як різання листового металу та сортового прокату ножівкою. Оскільки слюсарна ножівка має полотно шириною близько 15 мм, то вона придатна тільки для пиляння по прямій лінії. Тож наступна слюсарна операція дозволить вам розширити свої технологічні можливості при обробці деталей з листового металу зі складним контуром.

Для виконання операції рубання треба використовувати міцні закріплені лещата. Поверхня губок лещат має бути рівною, без сколів і тріщин. Вирішальне значення під час виконання даної операції має таке положення ніг та тулуба працюючого, яке б забезпечило йому найбільшу стійкість (мал. 111).

Отже, тулуб повинен бути випростаним і повернутим під кутом 45° до площини губок лещат. Положення зліва або справа від осі лещат обирається залежно від того, з якого боку ви вирішили почати процес рубання. Для забезпечення більшої стійкості ліву ногу треба виставити трохи вперед.

Зубило беруть у ліву руку (шувльга може спробувати тримати його правою рукою) за його середню частину (руків'я) на відстані 15–20 мм від кінця ударної частини. Рука тільки утримує і спрямовує зубило в потрібному напрямку. Сильно стискати зубило не бажано, оскільки тоді можлива передача в долоню ударних імпульсів. Перед кожним наступним ударом молотка потрібно обов'язково коригувати положення різальної частини зубила (мал. 112).

Молоток беруть правою рукою (лівою, якщо учень шувльга) за руків'я на відстані 15–30 мм від його закінчення. Чотири пальці притискають руків'я до долоні,

Ви дізнаєтесь

Про особливості підготовки до виконання операції рубання листового металу. Про прийоми рубання листового металу вручну в лещатах та на плиті.

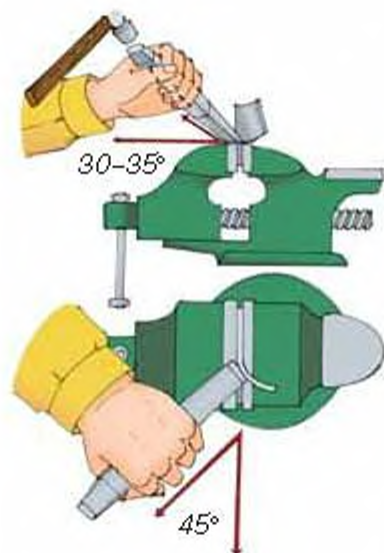
Пригадайте

Як визначити правильну висоту робочого місця зі слюсарними лещатами? Як правильно утримувати слюсарний молоток та виконувати ним робочі рухи?

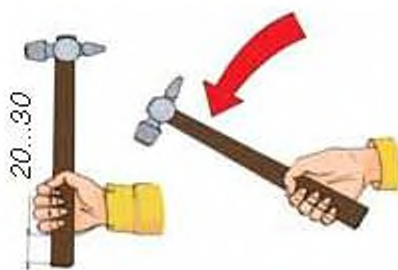


Мал. 111.

Положення тулуба та ніг працюючого під час виконання операції рубання зубилом



Мал. 112. Положення зубила та його хватка під час рубання в лещатах



Мал. 113. Прийом утримування молотка

а великий охоплює його та накладається на вказівний. Усі пальці лишаються в такому положенні під час замаху та удару (мал. 113).

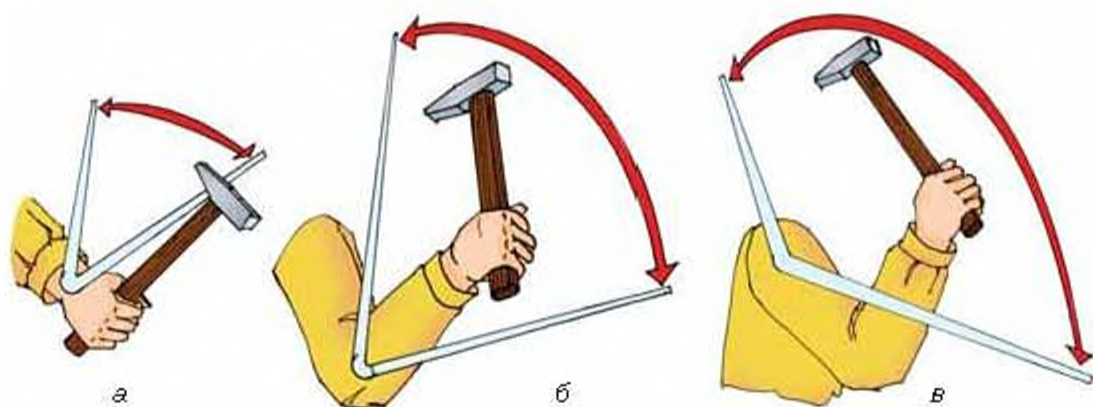
Удари молотком мають суттєвий вплив на якість та ефективність праці. Удар може бути *кистьовим*, *ліктьовим* або *плечовим* (мал. 114, а-в). Поки ви не набули певних навичок у точності ударів по бойку зубила, бажано використовувати захисну шайбу та удари з найменшою протяжністю руху інструмента.

При замахах стежать, аби мізинець не зісковзував із кінця руків'я. *Кистьовий удар* застосовують під час виконання точних робіт та рубання більш тонкого листового металу.

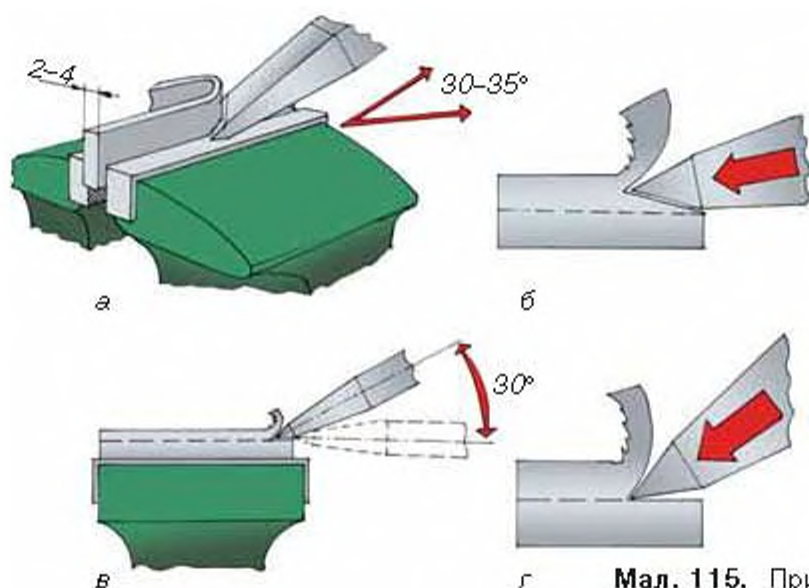
Під час *ліктьового удару* діють як кисть руки, так і передпліччя. Рука згинається у лікті й досить швидко випрямляється. Такий удар використовують під час звичайного рубання (у губках лещат або на площині) за середньої товщини металу.

Плечовий удар є найсильнішим із трьох наведених і потребує дуже точних і координованих рухів обох рук, тому у шкільних майстернях він майже не застосовується.

Під час виконання операції рубання листового металу треба дивитися не на бойок,



Мал. 114. Види ударів молотком:
а — кистьовий; б — ліктьовий; в — плечовий



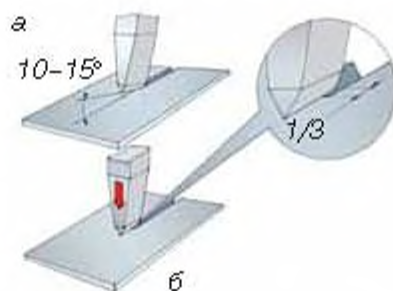
Мал. 115. Прийоми рубання

а на різальну частину зубила, та слідкувати за правильним положенням лева зубила. Ударяють по центру бойка сильно та впевнено. Звичайно ці навички приходять із часом і в результаті тренувань.

Також варто зауважити, що рубання у лещатах може виконуватися двома способами: за рівнем губок лещат і за розмічальними рисками (мал. 115, а, б). В останньому випадку треба контролювати кут, під яким лезо зубила спрямовується в заготовку (мал. 115, в, г).

Під час рубання металу на плиті зубило встановлюють вертикально, рубання ведуть плечовими ударами. Різальну крайку зубила встановлюють не на лінію розмітки, а з відступом від неї на 1,5–2 мм (припуск на остаточну обробку) так, щоб лінія розмітки залишилась на деталі, що вирубується. Процес вирубування слід виконувати у такій послідовності:

- встановити зубило похило так, щоб лезо було спрямоване вздовж лінії розмітки (мал. 116, а);
- надати зубилу вертикального положення і легко вдарити, прорубуючи контур (мал. 116, б);
- прорубати за контуром, завдаючи по бойку зубила сильні удари. Переставляючи зубило, $1/3$ лишають у прорубаній канавці, після чого вирівнюють його



Мал. 116. Послідовність вирубування заготовок із листового металу

і завдають удар. Повторюють ці дії до прорубування всього розміченого контуру;

- перевернути метал і прорубати його по опуклості на зворотному боці до моменту відокремлення зайвої частини.

ПРАВИЛА БЕЗПЕКИ ПРАЦІ ПІД ЧАС РУБАННЯ ЛИСТОВОГО МЕТАЛУ

1. Працюйте тільки справним інструментом (ручки без тріщин, молоток міцно закріплений на ручці, бойок зубила не повинен мати розклепаної ударної частини).
2. Надійно закріплюйте заготовку в лещатах.
3. Використовуйте захисні окуляри та екрани.
4. Під час рубання захищайте ліву руку від пошкоджень ударним інструментом (використовуйте захисні шайби).
5. Не стійте поблизу учня, який виконує операцію рубання.
6. Перед відокремленням частини матеріалу послабте силу удару.
7. Не перевіряйте шорсткість відрубаної поверхні на дотик.
8. Правильно розташовуйте інструменти на робочому місці.
9. Прибирайте обрубані частини металу тільки щіткою.

ПОГЛИБ СВОЇ ЗНАННЯ

Під час рубання металу зубилом із заокругленим лезом утворюється рівна канавка (мал. 117, а), силу удару під час рубання можна зробити дещо меншою.

Під час рубання зубилом з прямим лезом форма канавки ступінчаста (мал. 117, б).

Під час рубання кольорових сплавів рекомендується різальну частину зубила змащувати розчином мила у воді або протирати мастилом, а під час рубання алюмінію — скипидаром. Це сприяє збільшенню стійкості різальної крайки та запобігає налипанню матеріалу на неї.



Мал. 117. Вплив форми леза зубила на якість отриманої канавки

? Чи добре засвоїли?

1. Назвіть вимоги до робочої постави під час виконання операції рубання листового металу зубилом.
2. Як правильно тримати робочий та ударний інструмент?
3. Які види ударів молотком за технікою їх виконання ви знаєте?

🗨️ Поясніть

1. Чому під час рубання на плиті тонкого металу під нього треба підкладати лист м'якої сталі?
2. Чому при остаточному відрубуванні частини заготовки треба послабити силу ударів?

ПРАКТИЧНА РОБОТА 7**Вирубання заготовок із листового металу зубилом****ІНСТРУКТАЖ ДО ВИКОНАННЯ ПРАКТИЧНОЇ РОБОТИ**

1. Отримайте від учителя заготовку, розмічену та обрізану за прямолінійним контуром на попередніх заняттях.
2. У разі потреби намітьте контур, за яким буде здійснюватися рубання зубилом.
3. Перевірте робочий та ударний інструменти на їх відповідність правилам безпеки праці.
4. Виходячи з форми деталі та наявних ліній розмітки, оберіть найбільш прийнятний спосіб виконання операції рубання (у лещатах або на плиті).
5. Міцно затисніть деталь у лещатах (розмістіть на плиті або ковадлі) і виконайте операцію рубання, дотримуючись правил безпеки праці.
6. Перевірте якість і точність виконання трудової операції.
7. Приберіть робоче місце, здайте інструмент учителю.

ТЕХНОЛОГІЧНА КАРТА 3

Послідовність виконання робіт	Зображення процесу	Інструменти та пристрої
Деталь 1		
1. Отримати від вчителя заготовку з сортового прокату товщиною 2 мм з виконаними прямолінійними пропилами по лініях розмітки. Обрати певний вид виконання операції рубання та закріпити заготовку у лещатах або розташувати її на плиті		Слюсарні лещата, плита для рубання листового металу
2. Для виконання операції рубання за рівнем губок лещат затиснути заготовку так, щоб лінія розмітки, за якою планується виконати рубання, опинилась нижче поверхні губок лещат на 0,5 мм. Виконати операцію рубання		Слюсарні лещата, зубило, слюсарний молоток, захисні окуляри
3. Для виконання операції рубання по криволінійному контуру розмістити заготовку на площині плити або ковадлі та виконати операцію рубання за криволінійним контуром (по R 10)		Слюсарне зубило, слюсарний молоток, плита для рубання або ковадло

Обпилювання заготовок із сортового прокату та листового металу

§ 21. ПРИЙОМИ ОБПИЛЮВАННЯ ДЕТАЛЕЙ ВИРОБУ ІЗ СОРТОВОГО ПРОКАТУ ТА ЛИСТОВОГО МЕТАЛУ НАПИЛКАМИ

Ви дізнаєтесь

Про правила добору напилка залежно від виду виконуваних робіт та їх поділ за номерами. Про правильне положення туба при виконанні операції обпилювання та зміну постави в залежності від важкості виконуваних трудових дій.

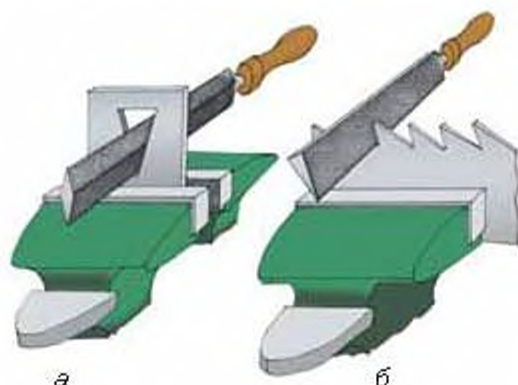
Пригадайте

Класифікацію напилків за формою їх поперечного перерізу та кількістю насічок на 1 см довжини. Прийоми тримання та розподіл зусиль на напилку під час обпилювання. Що таке припуск?

Людина в процесі своєї життєдіяльності завжди постає перед вибором (професія, особисті переконання, вчинки). Для трудових процесів вибір інструмента та послідовності їх виконання мають першочергове значення. Для певного виду робіт (обпилювання листового металу, сортового прокату) обирають напилку певного типу, його довжину та номер насічки.

Тип напилка визначається за формою оброблюваної поверхні. З 6 класу ви пам'ятаєте, що найбільш застосовуваною формою напилків за їх перерізом є: прямокутні, тригранні, квадратні, круглі та напівкруглі. Цей перелік можна доповнити ще двома типами напилків: ромбічними і ножівковими (мал. 118, а, б).

Ромбічні напилки застосовують для обпилювання деталей зі складною конфігурацією, зокрема у тих місцях, де кут між оброблюваними поверхнями менший за 60° (зубчасті колеса та зірочки велосипедів). За їх допомогою з цих деталей також знімають заусіння після обробки на металорізальних верстатах.



Мал. 118. Типи напилків за формою перерізу: а — ромбічні; б — ножівкові

Ножівкові напилки дістали таку назву тому, що вони використовуються для обпилювання деталей із заглибленнями клиновидної форми, зокрема відновлення форми зубців у полотнах ножівок для обробки деревини (тому напилки такого перерізу і дістав цю назву).

Вибір напилка за довжиною зумовлений розмірами оброблюваної поверхні (це здебільшого стосується обробки деталей із сортового прокату). Обирають напилки, на 150–200 мм довший за оброблювану поверхню. Коли обпилюють деталі з листового металу товщиною до 2 мм, беруть невеликі напилки з дрібною насічкою. Якщо треба зняти великий припуск із бічної поверхні сортового прокату, то працюють напилками довжиною 300–400 мм з великою насічкою.

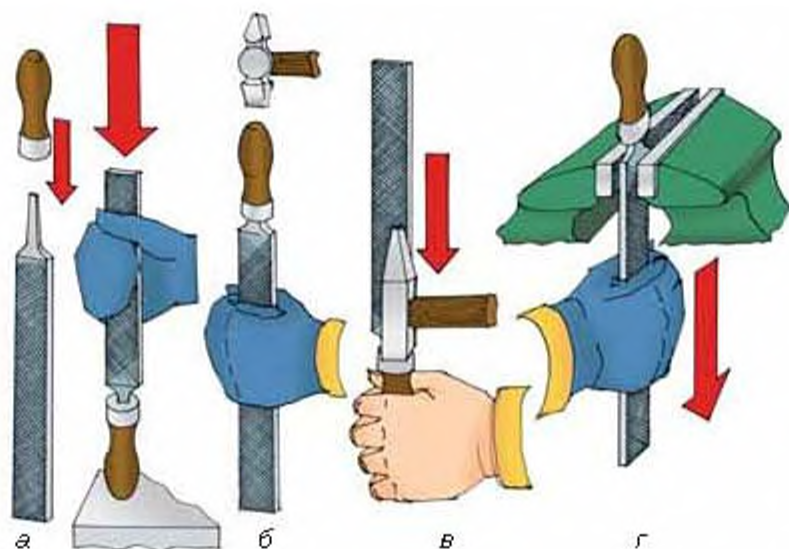
Напилки, призначені для слюсарних робіт, за числом насічок на 1 см довжини поділяються на шість груп.

- **Напилки № 0 і 1 (драчові)** мають найбільш крупні насічки і слугують для грубого обпилювання, коли треба зняти великий шар металу — 0,1–0,5 мм. Точність обробки таким напилком не перевищує 0,1–0,2 мм.
- **Напилки з насічкою № 2 і 3 (лицьові)** застосовують для чистового обпилювання виробів із точністю 0,02–0,05 мм. Шар металу, який знімається такими напилками, не перевищує 0,02–0,06 мм.
- **Напилки з насічкою № 4 і 5 (оксамитові)** слугують для остаточної обробки виробів. Вони знімають шар металу не більше 0,01–0,03 мм і забезпечують точність обробки до 0,01 мм.

Для зручності у використанні напилка на його хвостовик насаджують ручку, виготовлена з твердих порід деревини (бук, береза, клен). Поверхня ручки має бути гладенькою та відполірованою.

Виконуючи операцію обпилювання, ви повинні самостійно контролювати справність свого робочого інструмента (напилка). Тому розглянемо прийоми насадження (закріплення) та зняття (для заміни несправної) ручки напилка.

Щоб насадити напилки, його хвостовик вставляють в отвір ручки і, узявши напилки за насічку, несильно вдаряють кінцем ручки по будь-якій твердій поверхні (кришці верстака) (мал. 119, а); повернувши напилки рукою догори, несильно вдаряють молотком по кінцю ручки (мал. 119, б). Для того щоб зняти ручку з напилка, лівою рукою міцно охоплюють ручку, а правою рукою завдають несильного удару молотком по частині ручки з кільцем. Зазвичай після цього хвостовик напилка легко виходить із ручки (мал. 119, в). Також для зняття ручки можна використати лецата. Розводять їх губки на величину, яка дає змогу вільно проходити тілу

**Мал. 119.**

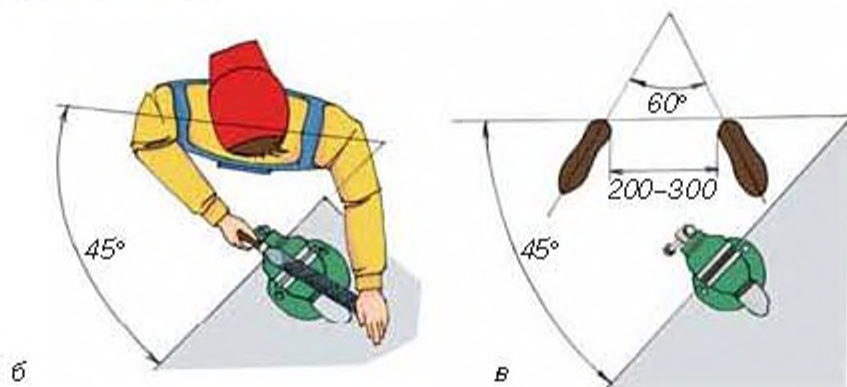
Насаджування та зняття ручок напилка:

а — насаджування ударом об верстак;
б — насаджування ударом молотка;
в — зняття ударом молотка;
г — зняття за допомогою лещат

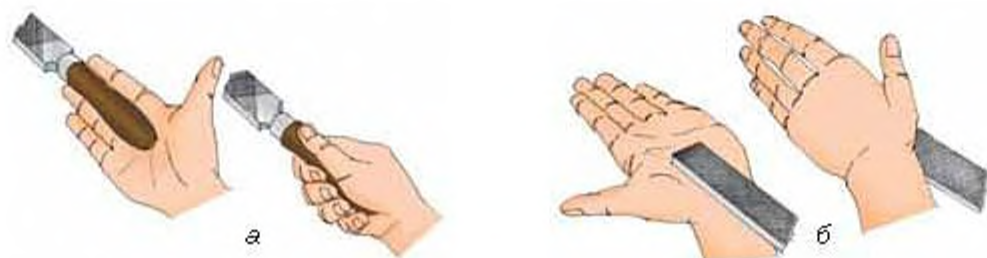


напилка, але є меншою за діаметр металевого кільця ручки. Взявши напилку за насічку, роблять різкий рух униз, у результаті чого ручка, затримана губками лещат, знімається з хвостовика напилка (мал. 119, *г*). Варто зауважити, що кожного разу, коли треба утримувати напилку за насічку, необхідно користуватися робочими рукавичками.

Прийоми обпилювання сортового прокату та листового металу мало відрізняються від таких самих дій з обробки тонколистового металу (мал. 120, *а-в*) і формуються таки-



Мал. 120. Постава при обпилюванні: *а* — тулуба (умова забезпечення горизонтального руху напилка); *б* — правильне положення площини тулуба відносно губок лещат; *в* — правильне положення ніг відносно губок лещат



Мал. 121. Положення правої руки на ручці (а) та лівої на носку напилка (б)

ми чинниками, як **положення тулуба, ніг, рук (хватка напилка)** та **координація зусиль**. Однак слід урахувувати більшу площу оброблюваної поверхні листового металу та сортового прокату. Зі збільшенням цієї площі збільшуються і зусилля, яких треба докласти для обпилювання заготовки.

Отже, збільшення зусиль, яких треба докласти до інструмента, змушують нас приймати більш стійке **положення тулуба**. При знятті напилком великого припуску з поверхонь деталі доводиться сильніше натискати на напилку, змінюючи при цьому **положення ніг**. Праву ногу відставляють на півкроку назад від лівої (мал. 120, в). Вона в цьому випадку відіграє роль основної опори. При малих зусиллях на робочий інструмент (робота оксамитовим напилком при остаточній обробці деталі) стопи ніг розташовуються майже поряд (також цю роботу можна виконувати сидячи).

Положення рук (охоплення ручки та утримання носка напилка) є незмінним у порівнянні з тими прийомами, які було вивчено у 6 класі (мал. 121, а, б).

Ліва рука не підтримує, а притискає носок напилка. Права рука від ліктя до кисті має становити з напилком пряму лінію.

Координація зусиль під час виконання операції обпилювання листового металу та сортового прокату має важливе значення. При обпилюванні тонколистового металу у 6 класі товщину матеріалу (0,5–0,75 мм) порівняно з його лінійними розмірами (ширина, довжина) можна було не враховувати, тому основна увага приділялась розмірам та прямолінійності контурів деталі й відповідності кутів.

Обпилюючи деталі із сортового прокату, слід урахувувати, що поверхня, по якій обпилюється деталь, має довжину і ширину, тому дуже важливе значення має чітке горизонтальне переміщення напилка.

Найчастішими дефектами під час обпилювання є такі:

- нерівності поверхонь (горби) і завали країв заготовки як наслідок невміння координувати зусилля на ручку та носок напилка;

- ум'ятини або пошкодження поверхні заготовки внаслідок неправильного затискування її у лещатах;
- неточність розмірів обпиленої заготовки внаслідок неправильного розмічання, зняття надто великого або малого шару металу, а також неправильного вимірювання або неточності вимірювального інструмента;
- заусіння, подряпини на поверхні деталі, що виникають унаслідок недбалої роботи і застосування неправильно дібраного напилка.

ПОГЛИБ СВОЇ ЗНАННЯ

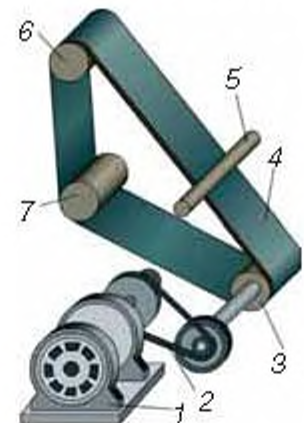
Людина завжди прагне полегшити трудові процеси, які є занадто трудомісткими і забирають багато часу. Тож і обпилювання зазнало певних змін, викликаних появою нових технологічних пристосувань та механізованих інструментів.

Універсальна шліфувальна машинка (мал. 122) з гнучким валом і прямою шліфувальною головкою, що працює від асинхронного трифазного



Мал. 122. Обпилювальна зачисна машина (а): 1 — робочий інструмент, 2 — тримач для інструмента, 3 — електродвигун, 4 — гнучкий вал; змінний інструмент (б)

Мал. 123. Стрічково-шліфувальний верстат: 1 — електродвигун; 2 — пасова передача; 3 — ролик; 4 — нескінченна абразивна стрічка; 5 — деталь; 6 — ведений ролик; 7 — натяжний ролик



електродвигуна, має шпindel, до якого прикріплюють гнучкий вал із державкою для закріплення робочого інструмента. Машинка має змінні прямі й кутові головки. Змінні державки дають змогу здійснювати обпилювання та шліфування у важкодоступних місцях і під різними кутами.

Стрічково-шліфувальний верстат. На мал. 123 наведено схему верстата з нескінченною абразивною стрічкою, у якому обертання від електродвигуна 1 пасовою передачею 2 передається валику з ведучим роликом. Нескінченна абразивна стрічка 4, до якої притискується деталь 5, проходить через ролик 3, ведений 6 і натяжний 7 ролики.

Отже, використання наведених вище прикладів механізації операції обпилювання дало змогу зменшити трудомісткість цієї важкої слюсарної операції. На сучасних виробництвах водночас із заміною напилка надміцною абразивною стрічкою автоматизують також і процес підведення та пересування деталі вздовж неї.

! Цікаво знати

У Японії випускають напилки, виготовлені з дешевої незагартованої вуглецевої сталі, які за довговічністю перевищують звичайні у 5–6 разів. Насічка цих напилків вкрита надтвердою керамікою — карбідом ванадію, котра, окрім довговічності, надає інструменту і корозійної стійкості.

? Чи добре засвоїли?

1. Назвіть типи напилків за формою поперечного перерізу.
2. Яка відмінність у положенні ніг під час обпилювання драчовим напилком та оксамитовим?
3. Як закріпити ручку на напилку?

🗨️ Поясніть

1. До яких дефектів під час обпилювання поверхні може призвести неправильна координація зусиль на ручку та носок напилка?
2. Назвіть наслідки неправильного розміщення пальців лівої руки на носку напилка (зокрема підгинання їх під поверхню напилка).

§ 22. ЗАСТОСУВАННЯ КУТНИКА ТА ШТАНГЕНЦИРКУЛЯ ДЛЯ КОНТРОЛЮ ЯКОСТІ ОБПИЛЮВАННЯ ДЕТАЛЕЙ ІЗ ЛИСТОВОГО МЕТАЛУ

☉ Ви дізнаєтесь

Про засоби контролю під час обпилювання. Як виконується контроль поверхні «на провіт» кутником. Як контролюються розміри деталі штангенциркулем?

✎ Пригадайте

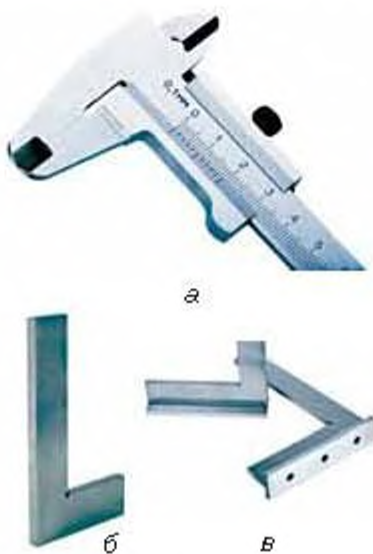
Як використовувати кутник для перевірки форми деталей з прямими кутами?

Ви вже ознайомилися з виготовленням плоских (двовимірних) деталей. Але матеріал заготовок має товщину, значення якої треба враховувати, отже, і розміри деталей потребують контролю не за двома, а за трьома координатами. Листовий метал і сортовий прокат характеризуються трьома вимірами (товщина деталі як її третій вимір постає суттєвим параметром). На відміну від деталей, виготовлених із тонколистового металу, обробка яких здійснюється здебільшого по їх зовнішньому контуру, деталі з листового металу та сортового прокату мають достатню жорсткість, тому можуть оброблятися не тільки по контуру, а по всіх площинах деталі. Якість такої обробки контролюється за допомогою кутника та штангенциркуля (мал. 124, а-в).

Оскільки більшість деталей із сортового прокату та листового металу мають у своїй будові прямі кути, то під час роботи з ними потрібно використовувати кутник. **Слюсарний кутник** (його ще називають повірочним) має таку конструкцію, яка дозволяє використовувати його для перевірки як внутрішніх, так і зовнішніх прямих кутів деталі «на провіт» (мал. 125).

Слюсарний кутник може бути плоским або з широкою основою. Наявність широкої основи дає змогу швидше суміщати одну сторону кутника з базовою стороною деталі.

Будь-яка сторона слюсарного кутника може використовуватися для перевірки прямолінійності оброблених ребер деталі. Також слюсарний кутник дає можливість разом із прямолінійністю поверхні перевірити значення кутів між нею та прилегли-



Мал. 124. Контрольно-вимірвальний інструмент: а — штангенциркуль; б — плоский слюсарний кутник; в — слюсарний кутник із широкою основою

ми площинами (мал. 126). Для виробів, виготовлених із сортового прокату, це має велике значення.

Прикладайте кутник у декількох місцях деталі — це буде запорукою того, що ви не пропустили ділянку з вадами поверхні після обпилювання.

Контроль якості обпилювання деталей може також здійснюватися за допомогою **штангенциркуля**. Він використовується для контролю розмірів між двома попарно паралельними сторонами або площинами деталі та контролю паралельності двох сторін і перпендикулярності до них третьої, розташованої між ними (мал. 127).

Контроль зазначених параметрів також виконується «на просвіт», між поверхнями деталі та прямими губками штангенциркуля і штангою не може бути нерівномірних зазорів.

Завдання для самостійного розв'язку

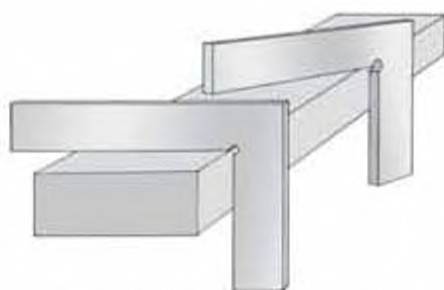
На малюнку 128 наведено приклади взаємного розташування лінійки та ноніуса штангенциркуля. Визначте значення розміру, отриманого в кожному випадку вимірювання. Запишіть отримані результати в зошит.



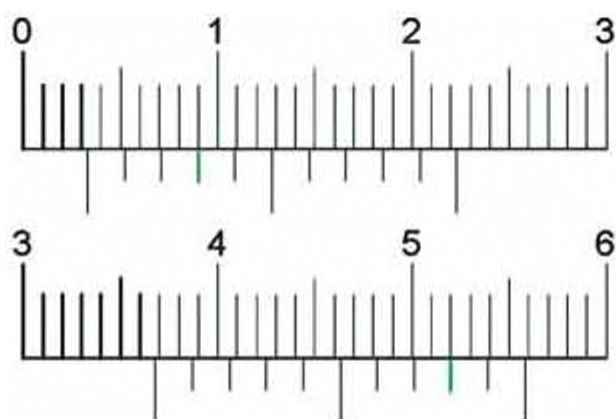
Мал. 127. Приклад використання штангенциркуля для перевірки паралельності та взаємної перпендикулярності сторін деталі



Мал. 125. Контроль зовнішнього кута деталі за допомогою кутника



Мал. 126. Перевірка якості обпилювання поверхонь і дотримання прямих кутів між поверхнями деталі



Мал. 128. Варіанти розташування елементів основної шкали та ноніуса ШЦ-1

? Чи добре засвоїли?

1. Який контрольно-вимірювальний інструмент використовується для перевірки якості обробки поверхні деталей із листового металу та сортового прокату?
2. Як використовують кутник для контролю якості обробки поверхні?
3. Як використовують штангенциркуль для контролю точності та якості обробки поверхні?

🗨️ Поясніть

1. Чим відрізняється перевірка якості обробки деталей із сортового прокату від перевірки якості обробки деталей із тонколистового металу?
2. Як у слюсарного кутника можна зробити змінною широку основу (мал. 129)?

Мал. 129. Слюсарний кутник із широкою основою



§ 23. ОБПИЛЮВАННЯ ПЛОЩИН ДЕТАЛЕЙ ІЗ СОРТОВОГО ПРОКАТУ ЗА ЛІНІЄЮ РОЗМІТКИ ТА КОНТРОЛЬ ФОРМИ ПОВЕРХНІ

🕒 Ви дізнаєтесь

Про прийоми обпилювання плоских поверхонь за лінією розмітки. Про засоби контролю при обпилюванні площин. Як виконується контроль поверхні «на просвіт» за допомогою лінійки.

🌱 Пригадайте

Як закріплюються деталі у слюсарних лежцях. Які додаткові пристосування для закріплення деталі можуть використовуватися.

Більшість машин, механізмів і різних побутових приладів та речей мають форму, складовими частинами якої є площини. На сучасному виробництві існує багато верстатів і машин, які забезпечують бездоганне виготовлення плоских елементів конструкції. Але щоб їх сконструювати, треба знати про труднощі, які можуть виникнути під час даної технологічної операції.

Обпилювання площин (поверхонь) деталей є складним трудовим процесом. Найчастіше основними вадами обпилювання площин є відхилення від площинності оброблюваної поверхні та її непаралельність (неперпендикулярність) до інших поверхонь деталі.

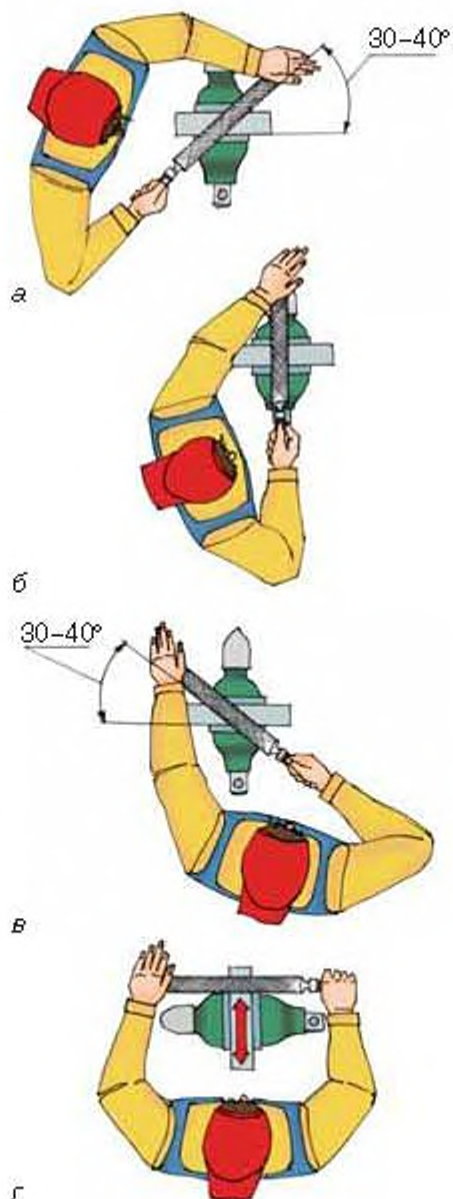
Працюючи напилком в одному напрямку, складно отримати правильну (плоску)

та чисту поверхню. Тому напрямок руху напилка та, відповідно, напрямок борозенок, які він утворює, варто міняти. Спочатку обпилювання проводять робочими рухами зліва направо (мал. 130, а) під кутом $30-40^\circ$ до лінії губок лещат. На другому етапі роботи напрямок руху напилка змінюється на перпендикулярний до поздовжньої осі деталі та вздовж осі (мал. 130, б, г). Закінчують обпилювання косим штрихом під тим самим кутом, тільки справа наліво (мал. 130, в). Така зміна напрямку руху напилка забезпечує отримання необхідної площинності та шорсткості поверхні.

Контроль обпиленої поверхні виконується *лекальною лінійкою* (лінійка для перевірки площинності поверхні) або, за її відсутності, звичайною *слюсарною лінійкою* (мал. 131, а, б).

Вибір довжини лінійки залежить від розмірів обпиленої поверхні. Лінійка має бути довшою за поверхню, що перевіряється. Перевірку якості обпиленої поверхні за допомогою лінійки виконують «на просвіт». Для цього деталь виймають із лещат і підіймають на рівень очей. Лінійка береться за середину правою рукою і прикладається ребром до площини, що перевіряється. Якщо використовується слюсарна лінійка, її площина має бути перпендикулярною до контрольованої поверхні (мал. 132).

Для більш якісної перевірки поверхні лінійку спочатку прикладають уздовж довгої сторони у двох-трьох місцях, далі — вздовж короткої сторони також у кількох місцях і, нарешті, у напрямках, які визначаються діагоналями даної поверхні. Якщо в кожному з обраних місць прикладання лінійки просвіт



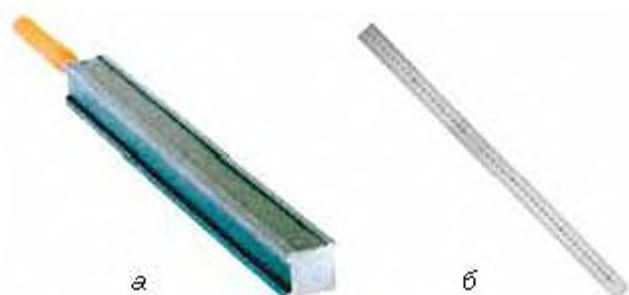
Мал. 130. Обпилювання плоскої поверхні:

а — зліва направо під кутом $30-40^\circ$;

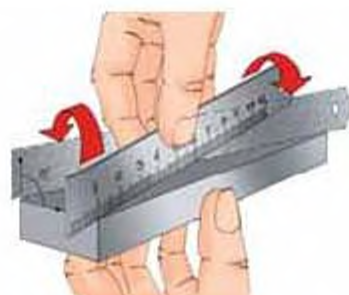
б — впоперек поздовжньої осі заготовки;

в — справа наліво косим штрихом;

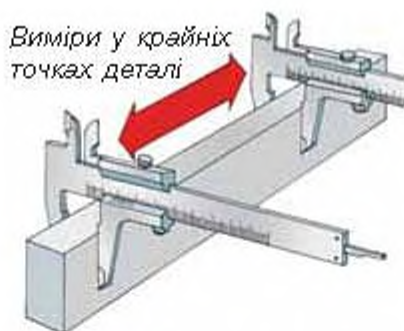
г — прямим штрихом уздовж осі заготовки



Мал. 131. Інструмент для контролю форми обпиляної поверхні :
а — лекальна лінійка; б — слюсарна лінійка



Мал. 132. Перевірка слюсарною лінійкою якості обпилювання поверхні «на просвіт»



Виміри у крайніх точках деталі

Мал. 133. Перевірка паралельності двох обпиляних поверхонь штангенциркулем



Мал. 134. Правильна плита для точної перевірки площинності обпиляної деталі

вузький і рівномірний, то поверхня оброблена задовільно.

Для збереження цілісності контрольної поверхні лінійки її не можна пересувати по поверхні деталі. Щоразу лінійку треба піднімати над контрольованою поверхнею та, перемістивши її у потрібне місце, знову доторкатися до поверхні.

Паралельність двох площин може бути перевірена за допомогою *штангенциркуля* (мал. 133).

ПОГЛИБ СВОЇ ЗНАННЯ

У випадках, коли поверхню слід обпиляти особливо якісно, перевірка точності обробки виконується за допомогою правильної плити та фарби. Треба на робочу поверхню плити нанести тонкий шар масляної або акрилової фарби. Потім на плиту покласти деталь тією поверхнею, яку треба проконтролювати (мал. 134).

Далі круговими рухами плавно перемістити деталь по зафарбованій поверхні плити і зняти її. На недостатньо оброблених місцях залишаються плями фарби. У цьому випадку деталь додатково обпилюється, доки після перевірки на її поверхні не буде залишатися рівномірний шар фарби.

ПРАВИЛА БЕЗПЕКИ ПІД ЧАС ОБПИЛЮВАННЯ ЛИСТОВОГО МЕТАЛУ ТА СОРТОВОГО ПРОКАТУ

1. Надійно закріплюйте заготовку. За необхідності використуйте м'які накладки на губки лещат.
2. Не підгинайте пальці лівої руки під час зворотного руху напилка.
3. Перевіряйте надійність насадки ручки та її цілісність.
4. Не працюйте напилком без ручки або з ручкою, яка має тріщини.
5. Не здувайте металеві ошурки й не змітайте їх руками — використовуйте щітку.
6. Не перевіряйте якість обпилювання навпомацки.
7. Не допускайте падіння на підлогу інструментів та заготовок.

! Цікаво знати

Перевіряючи обпилені поверхні на дотик кінчиками пальців, ви не тільки можете пошкодити руки, доторкнувшись до гострих країв заготовки, а й суттєво уповільнюєте наступний процес обпилювання. Справа в тому, що у порах шкіри, на кінчиках пальців, завжди містяться частинки жиру. Торкаючись заготовки, ви наносите цей жир на оброблювану поверхню і ніби змащуєте її. Таким чином, кілька наступних зворотно-поступальних рухів напилком буде зроблено майже даремно, оскільки жир відіграватиме роль мастила, по якому напилком ковзатиме, не знімаючи стружку, доки не зітре жир із поверхні деталі.

? Чи добре засвоїли?

1. Яка послідовність виконання трудових дій під час обпилювання плоскої поверхні?
2. Яким інструментом виконується контроль якості поверхні під час обпилювання?
3. Для чого потрібна правильна плита під час перевірки площинності поверхні деталі?

🗨️ Поясніть

1. Яким чином впливає на форму оброблюваної поверхні неправильний розподіл зусиль на ручку та носок напилка?
2. До чого може призвести пересування лекальної лінійки безпосередньо по контрольованій поверхні деталі?

ПРАКТИЧНА РОБОТА 8


Обпилювання заготовок із сортового прокату та листового металу

ПОСЛІДОВНІСТЬ ВИКОНАННЯ РОБОТИ

1. Отримайте від учителя заготовку, від якої на попередніх заняттях було обрубано зайвий матеріал відповідно до ліній розмітки.
2. У разі потреби відновіть контур, за яким здійснюватиметься обпилювання напилком.
3. Перевірте пристосування (лещата) та робочий інструмент на їх відповідність правилам безпеки праці (надійність закріплення ручок на напилках та їх цілісність).
4. Враховуючи форму деталі та наявні лінії розмітки, оберіть найбільш прийнятну послідовність виконання операції обпилювання.
5. Міцно затисніть деталь у лещатах (за необхідності використовуйте м'які губки) і виконайте операцію обпилювання, дотримуючись правил безпеки праці.
6. Перевірте якість і точність виконання трудової операції.
7. Приберіть робоче місце, здайте інструмент учителю.

ТЕХНОЛОГІЧНА КАРТА 4

Послідовність виконання робіт	Зображення процесу	Інструменти та пристрої
Деталь 1		
1. Отримати від учителя заготовку з листового металу товщиною 2 мм, випилану та вирубану за заданими лініями розмітки, виконати обпилювання за прямолінійними контурами		Слюсарні лещата, напилки прямокутного та тригранного перерізу
2. Виконати обпилювання криволінійних поверхонь деталі з R 10		Слюсарні лещата, напилки прямокутного та тригранного перерізу

3. Провести контроль розмірів та геометричних параметрів деталі після виконання операції обпилювання		Слюсарна лінійка, штангенциркуль, слюсарний кутник
Деталь 2		
1. Отримати від учителя заготовку з сортового прокату товщиною 8–10 мм, виконати обпилювання за розміткою		Слюсарні лещата, напилки прямокутного перерізу
2. Провести контроль розмірів та геометричних параметрів деталі після виконання операції обпилювання		Слюсарна лінійка, штангенциркуль, слюсарний кутник

Технологія свердління отворів та нарізання внутрішньої та зовнішньої різьби

§ 24. ПРИЙОМИ СВЕРДЛІННЯ ОТВОРІВ У СОРТОВОМУ ПРОКАТІ ТА ЛИСТОВОМУ МЕТАЛІ

Отвори в металі можна одержати різними способами, у тому числі і свердлінням.

Місце розташування отвору намічають кернером, аби свердло не ковзало (мал. 135).

Існують свердла різних видів. Найпоширеніші з них — спіральні (мал. 136, 137). Під час свердління різальна частина свердла врізається в матеріал виробу і знімає стружку, яка потім відводиться через спіральні канавки, розташовані на напрямній

Ви дізнаєтесь

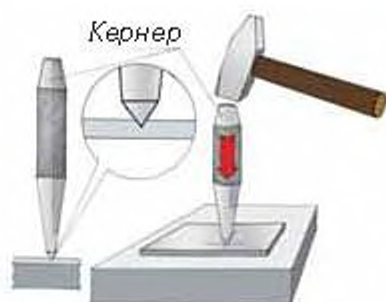
Про особливості одержання отворів у металах і їх сплавах, інструментів і пристосувань, які при цьому використовуються.

✦ Пригадайте

Будову свердлильного верстата. Послідовність виконання операцій при свердлінні. Правила безпеки праці при виконанні свердлильних операцій.

📎 Означення

Свердління — технологічна операція з обробки матеріалів різанням за допомогою свердла.



Мал. 135. Отвори на заготовці намічають кернером

частині свердла. Стрічка на кромці свердла дозволяє зменшити тертя об стінки отвору. Хвостовик служить для закріплення свердла під час свердління.

Під час свердління виріб закріплюється нерухомо, а свердлу надається одночасно два рухи: рух різання — обертотий навколо осі, і рух подачі — поступальний уздовж осі свердла.

Інструменти й пристосування для свердління в сортовому прокаті та листовому металі. Сучасне свердло має модифікації, і нещодавно з'явилася нова конструкція свердла — *ступінчасте*.

Основним його призначенням є виконання рівних круглих отворів досить великого діаметра в тонколистовому металі.



Мал. 136. Основні частини спірального свердла



Мал. 137. Спіральне свердло в роботі



Мал. 138. Ступінчасте свердло



Мал. 139. Ступінчасте спіральне свердло: а — зовнішній вигляд; б — у роботі



Якщо для аналогічної роботи застосовується звичайне спіральне свердло, то з'являються проблеми: неможливість точно центрувати свердло при свердлінні, отримання отворів трикутної форми, наявність задирок. Ступінчасте свердло використовується майже для всіх тонких матеріалів, зокрема кольорових металів, листової сталі, пластмас і нержавіючої сталі. Свердло цього типу дає змогу розсвердлювати отвори без попереднього свердління, без задирок у тонких листах. Отже, основні види використання ступінчастого свердла — зняття задирок, свердління круглих отворів, свердління одним свердлом отворів різного діаметра, розсвердлювання наявних отворів (мал. 138).

Також використовується спіральне ступінчасте свердло, аби продовжити термін його служби, зменшити вібрації і прискорити свердління (мал. 139, а, б).

Під час свердління сортового прокату часто виникає необхідність розширити верхню частину отвору, щоб заглибити в неї головку болта, гвинта, шурупа тощо. Для цього використовують свердло більшого діаметра або спеціальний інструмент — зенківку (мал. 140, а). Операцію з обробки верхньої частини отвору зенківкою називають **зенкуванням** (мал. 140, б, в).

Зенкування отворів — це операція технологічного процесу обробки заглиблень циліндричної або конічної форми, а також фасок, призначених для установки в готові отвори кріпильних деталей — таких, як болти, гвинти або заклепки з потайними головками (употай). Операцію зенкування отворів виконують на свердлильних верстатах із використанням зенківки і свердел з діаметрами, розмір яких перевищує діаметри отворів. Для забезпечення максимально точного поєднання осі отвору і заглиблення під головку кріпильної деталі употай на зенківках ін-

Означення

Зенкування отворів — це операція технологічного процесу обробки заглиблень циліндричної або конічної форми.



а



б



в

Мал. 140. Зенківка (а); операція зенкування з її застосуванням (б); графічна схема виконання даної операції (в)



Мал. 141. Циліндричні зенківки з напрямними елементами у вигляді цапфи (а) або спірального свердла (б)



Мал. 142. Машинні лещата



Мал. 143. Використання призматичної підставки для жорсткої фіксації виробу

ді виготовляють конструктивні напрямні елементи — цапфи або спіральні свердла (мал. 141).

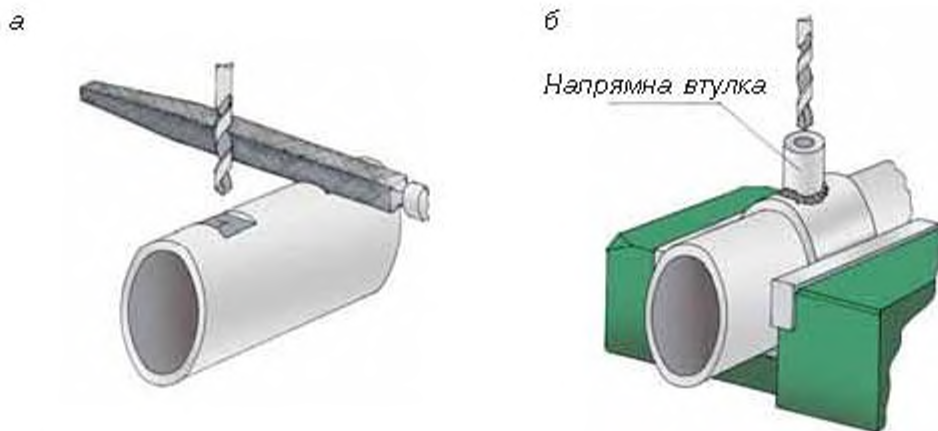
На відміну від інструментів, якими виконуються операції з обробки металу вручну (зубило, напилек, кернер тощо), вони виготовляються зі швидкорізальної сталі Р6М5, Р9, Р18.

Для закріплення заготовки під час свердління на свердлильному верстаті використовують машинні лещата (мал. 142), на основі яких закріплена нерухома губка, а по направляючій за допомогою гвинта з рукояткою може переміщуватися рухома губка. Деталь встановлюють між губками і обертанням гвинта рукояткою пересувають рухливу губку й міцно закріплюють виріб у лещатах.

Під час свердління отворів великого діаметра (більше 6–8 мм) лещата потрібно закріпити на столі верстата. Для цього в основі (підопшві) лещат зроблені пази або отвори, а на столі верстата є спеціальні пази. Встановивши болти з гайкою в пази столу і виїмки основи лещат, лещата закріплюють на столі свердлильного верстата.

Перед установкою машинних лещат потрібно ретельно протерти опорні площини столу і основи лещат, потім трошки змастити їх машинним маслом. Під час свердління отворів малого діаметра лещата закріплювати не обов'язково.

Виконуючи свердління глибоких отворів (що часто буває під час операції свердління в сортовому прокаті, наприклад, шестигранника, заготовки прямокутної форми, прутка), необхідно періодично виводити свердло з отвору і змащувати його рідким мастилом. Наприкінці свердління силу тиску на рукоятку подачі необхідно зменшити. Просвердливши отвір, необхідно, плавно повертаючи штурвал подачі, підняти шпиндель у крайнє верхнє положення і вимкнути верстат.



Мал. 144. Варіанти фіксації свердла на осі отвору за допомогою:
а — фрезерованої або обпиленої полиці;
б — напрямної втулки

Є особливості свердління деталей круглого перерізу. Незважаючи на те, що центр майбутнього отвору намічено за допомогою кернера, свердло може зміститись убік. Тому у випадку свердління круглих деталей (прутків, труб) необхідно використовувати призматичну підставку для жорсткої фіксації виробу (мал. 143). Перед свердлінням місце свердління обпилюють напилком або фрезерують для отримання площини в місці заходу свердла в метал (мал. 144, а) або використовують інші методи фіксації свердла на осі отвору (мал. 144, б).

ПРАВИЛА БЕЗПЕКИ ПРАЦІ ПІД ЧАС СВЕРДЛІННЯ

1. Під час свердління металу застосовуються ті самі прийоми й правила безпечної роботи, що й під час свердління отворів у деревині.
2. Працювати на свердлильному верстаті можна тільки з дозволу вчителя.
3. Під час роботи на верстаті робочий одяг має бути застебнутий на всі гудзики, волосся прибрано під головний убір.
4. Під час свердління потрібно користуватися захисними окулярами.
5. Встановлювати свердло в патрон і заготовку в лещатах, а також прибирати стружку зі столу слід тільки після відключення верстата.
6. Не можна гальмувати руками патрон, що обертається.
7. Не відходити від верстата, не виключивши його.
8. Надійно закріплювати заготовку в лещатах, свердло в патроні й патрон у шпинделі.

? Чи добре засвоїли?

1. Які інструменти використовуються для утворення отворів?
2. Назвіть основні технологічні операції, що супроводжують процес свердління.
3. У яких випадках можна не закріплювати машинні лещата на поверхні столу свердильного верстата?

🗨️ Поясніть

1. Навіщо під час свердління глибоких отворів свердло потрібно періодично виймати з тіла заготовки і змащувати?
2. Які труднощі можуть виникнути під час свердління круглих заготовок? Як їх усунути?

§ 25. РІЗЬБА ТА ЇЇ ЕЛЕМЕНТИ. ЗОБРАЖЕННЯ І ПОЗНАЧЕННЯ РІЗЬБИ НА КРЕСЛЕНИКАХ

🕒 Ви дізнаєтесь

Про принцип утворення різьби та її різновид — метричну різьбу. Про галузі застосування різьбових з'єднань, способи відображення й основні правила виконання креслеників різьбових деталей.

💡 Пригадайте

Способи з'єднання деталей у техніці.

У сучасних виробках, які щоденно трапляються в житті, значне місце займають різьбові з'єднання. Вони дуже різноманітні й широко застосовуються в побуті й техніці.

Що являє собою різьба? Найбільш характерними прикладами предметів, що містять у своїй будові гвинтову лінію, є штопор і свердло.

Як отримати гвинтову лінію? Якщо вирізати з паперу прямокутний трикутник ABC і обернути його навколо циліндра так, щоб його катет AB дорівнював розгорнутому колу циліндра, покладеного на нього, то гіпотенуза AC утворить гвинтову лінію — один її оберт (виток).

Катет BC — крок (p) гвинтової лінії (мал. 145).

Отримати уявлення про циліндричну гвинтову лінію можна також, виконавши такий дослід: якщо обертати циліндр, то

різець (маркер) опише на поверхні циліндра коло. Якщо переміщати різець (маркер) уздовж нерухомого циліндра, то він прокреслить на поверхні циліндра одну із його твірних.

Нарешті, якщо одночасно надати обертального руху циліндру й поступального руху (вздовж осі циліндра) різцю (маркеру), то в результаті маркер опише на поверхні циліндра гвинтову лінію. Якщо пройти різцем (маркером) ще раз за цією гвинтовою лі-

нією, заглиблюючись у тіло вала (циліндра), отримуємо гвинтову нарізку, що має назву *різьба*.

Під час нарізування різьби на поверхні утворюються однакові за формою і розмірами гвинтові виступи і заглибини. На мал. 146 розкривається схема вимірювання й обчислення кроку для зовнішньої різьби.

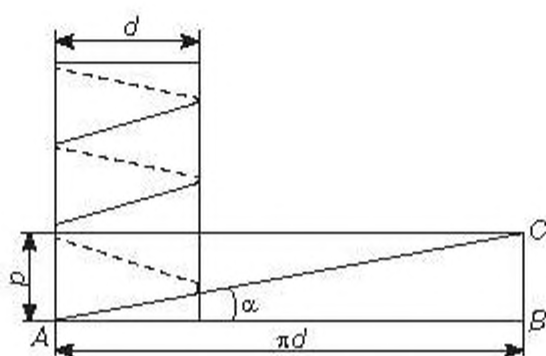
Основні елементи різьби (мал. 147):

- зовнішній діаметр різьби — d_2 — діаметр, рівний діаметру циліндра, на якому нарізана різьба;
- внутрішній діаметр різьби — d_1 — діаметр, рівний діаметру між западинами різьби;
- середній діаметр різьби — діаметр уявного співвісного з різьбою циліндра, твірною якого перетинає профіль різьби в точці, де ширина канавки дорівнює половині кроку різьби;
- кут профілю — φ — кут між бічними сторонами профілю, вимірний в осьовому перерізі;
- вершина профілю — ділянка профілю, що з'єднує бічні сторони виступу;
- западина профілю — ділянка профілю, що з'єднує бічні сторони канавки;
- крок різьби — p — відстань між вершинами сусідніх витків;
- кут підйому різьби — α — кут, утворений дотичною до гвинтової лінії у точці, що лежить на середньому діаметрі різьби, і площиною, перпендикулярною до осі різьби (мал. 148).



Мал. 146. Вимірювання та обчислення кроку різьби

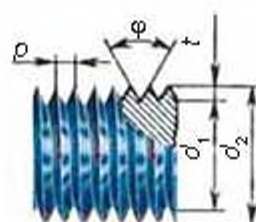
Мал. 146. Визначення кроку різьби



Мал. 145. Розгортка гвинтової лінії

Означення

Різьба — гвинтова канавка на циліндричній поверхні.



Мал. 147. Елементи різьби: p — крок різьби; φ — кут профілю при вершині (у градусах); t — висота профілю (глибина різьби); d_1 — внутрішній діаметр; d_2 — зовнішній діаметр

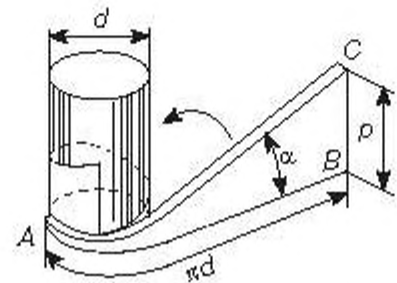
Розглянемо один із різновидів різби — *метричну*. Метрична різба має трикутний профіль і служить для з'єднання деталей між собою. Метрична різба має кут при вершині 60° . За напрямом руху гвинтової поверхні різби її поділяють на праву та ліву (мал. 149). Розрізняють їх за напрямом обертання гайки при накручуванні її на різбовий стержень. У лівій різби обертання гайки здійснюється справа наліво (проти годинникової стрілки) (мал. 149, а), а у правій — зліва направо (за годинниковою стрілкою) (мал. 149, б). Найчастіше застосовується права різба.

Залежно від розташування поверхні, на якій утворена різба, розрізняють *зовнішню* і *внутрішню* різбу.

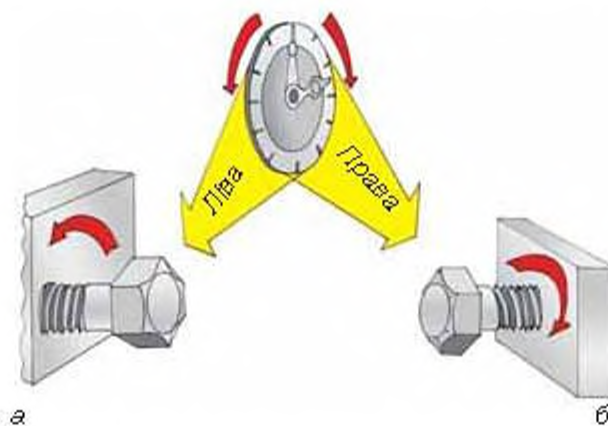
Також різби розрізняють за величиною кроку: нормальна (велика) за кроком для даного діаметра різби й метрична різба з дрібним кроком для діаметрів 0,25–600 мм. Основна кріпильна різба — метрична (вимірюється в мм).

Різба може бути нарізана на стержні (зовнішня) (мал. 150, а) і в отворі (внутрішня). Різбу на креслениках позначають умовно. Замість вершин профілю різби проводять суцільну основну лінію, замість западин — суцільну тонку (мал. 150, б). У тих видах, де різба зображується колами, суцільну тонку лінію проводять у вигляді дуги, що дорівнює колу, розімкненому в будь-якому місці (мал. 151, а, б).

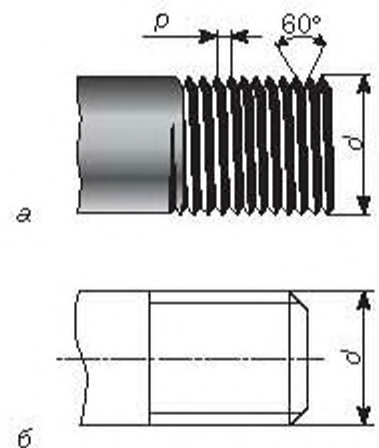
На мал. 151 показано умовне зображення зовнішньої різби (болт) (а) і внутрішньої різби (гайка) (б).



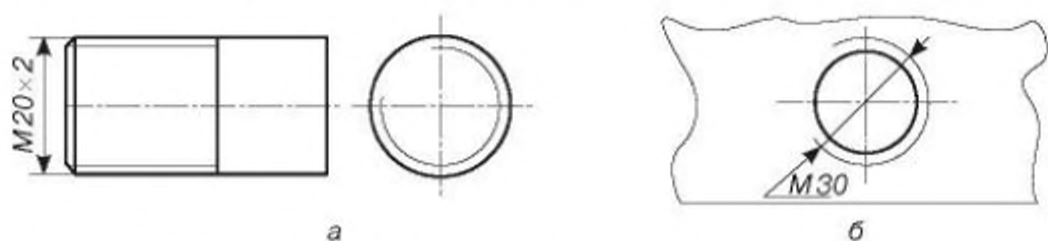
Мал. 148. Об'ємне зображення розгортки гвинтової лінії



Мал. 149. Ліва (а) і права (б) різби



Мал. 150. Малюнок різбового з'єднання (а) і його умовне позначення на кресленику (б)



Мал. 151. Зовнішня різьба (а) і внутрішня різьба (б)

За умовним зображенням різьби неможливо визначити її тип та основні параметри, тому на кресленнях передбачені умовні позначення, де вказують тип різьби, зовнішній діаметр, крок.

Позначення різьби

M20×2

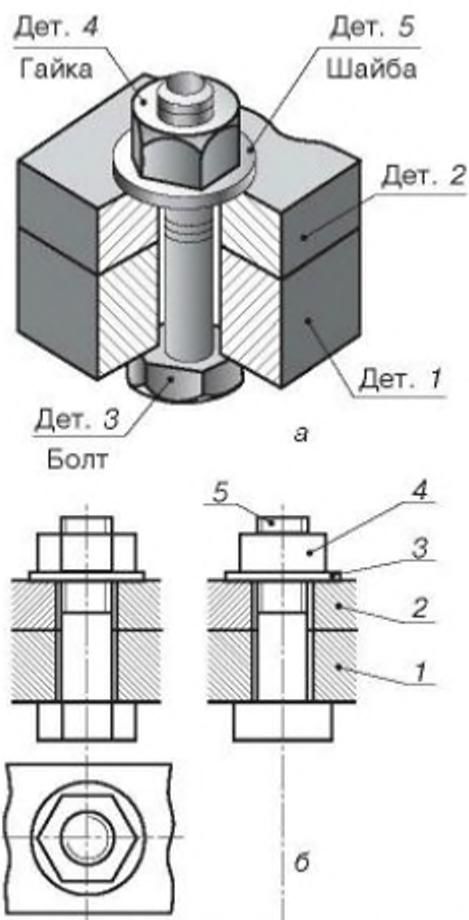
M — метрична

20 — зовнішній діаметр (d , мм)

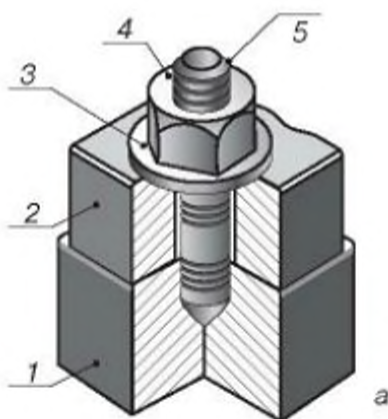
2 — крок (p , мм), вказують тільки для дрібних.

M30×1,5 — дрібна (з кроком ниток (витків) різьби 1,5 мм; M30 — основна (найбільший крок різьби в цьому розмірі); M30×2LH — дрібна ліва різьба з кроком 2 мм.

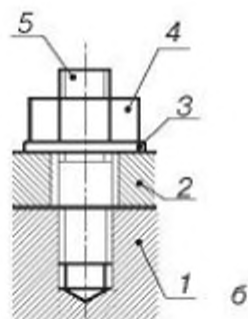
Приклади різьбових з'єднань та їх безрозмірні креслення наведено на малюнках 152, 153.



Мал. 152. Болтове з'єднання (а) і його безрозмірний кресленик (б)



Мал. 153. Шпилькове з'єднання (а) і його безрозмірний кресленик (б)



1 Цікаво знати

Гвинтова лінія (поверхня) була відома людині з дуже давніх часів. Ще в Давньому Єгипті застосовувалися водовідливні пристосування, що являли собою гладку колоду із прикріпленими на її поверхні прилеглими планками, що утворювали спіраль. При обертанні колоди вода за цією спіраллю піднімалася догори. В описах, що дійшли до нашого часу, є відомості про гвинт, винахід якого належить Архімеду (287–212 рр. до н. е.).

7 Чи добре засвоїли?

1. Що називають різьбою і де її використовують?

2. У яких одиницях і як вимірюють розмір метричної різьби?

A У міліметрах за зовнішнім діаметром

Б У дюймах за зовнішнім діаметром

В У міліметрах за довжиною

Г У градусах профілю різьби

3. Що називають кроком різьби?

A Відстань між сусідніми вершинами різьби

Б Внутрішній діаметр різьби

В Кут профілю різьби

4. Для чого служить позначення різьби на креслениках?

A Щоб показати тип різьби

Б Щоб читати кресленики

В Щоб указати тип і основні розміри різьби

5. Від якого діаметра проводять виносні лінії для позначення різьби?

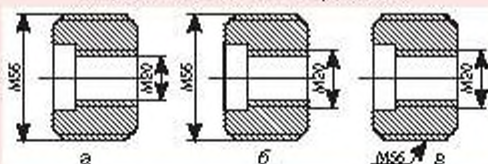
A Від зовнішнього діаметра, тобто від більшого за розміром

Б Від різьби

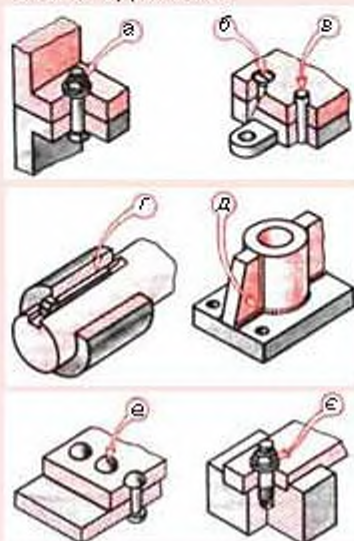
В Від будь-якого діаметра

Поясніть

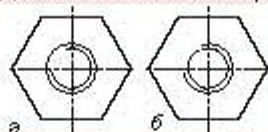
1. На якому з наведених зображень правильно проведено виносні лінії для позначення різьби?



2. Якими буквами позначені різьбові з'єднання?



3. Установіть, на якому із зображень **a** і **б** показано болт, а на якому — гайку. Доведіть справедливості свого твердження.



§26. ІНСТРУМЕНТИ ДЛЯ НАРІЗАННЯ РІЗЬБИ. ПРИЙОМИ НАРІЗАННЯ ВНУТРІШНЬОЇ І ЗОВНІШНЬОЇ РІЗЬБИ

Нарізання внутрішньої різьби

Внутрішню різьбу (в отворі) нарізають *мітчиком* (мал. 154). Виготовляють мітчики з інструментальної легованої або швидкорізальної сталі. Хвостовиком мітчик кріпиться у воротку.

Робоча частина мітчика являє собою гвинт із поздовжніми або гвинтовими канавками для утворення різальних крайок на інструменті. Як і в плашках (інструмент для нарізання зовнішньої різьби), у робочій частині мітчика мається забірна частина для полегшення входу інструмента в отвір. Канавки мітчика, так само, як отвори, зроблені паралельно осі плашки, окрім утворення різальних крайок, забезпечують відведення стружки із зони різання.

Ручні мітчики для нарізування метричної різьби випускають у комплекті, що включає два мітчики для діаметра різьби до 3 мм і три (№ 1 — чорновий, № 2 — середній і № 3 — чистовий) (мал. 155) для різьби діаметром більше 3 мм. *Чорновий мітчик* виконує основну роботу і зрізує до 60 % шару металу, що підлягає зняттю. *Напівчистовий (або середній) мітчик* зрізує до 30 % шару металу. *Чистовий мітчик* надає різьбі остаточної форми й розмірів і зрізує решту — 10 % шару металу. Мітчики, що

Мал. 155. Ручні мітчики: а — будова мітчика (1 — канавка; 2 — хвостовик; 3 — робоча частина; 4 — калібрувальна частина; 5 — забірна частина); б — мітчики різних номерів із набору



Ви дізнаєтесь

Про прийоми нарізання внутрішньої і зовнішньої різьби. Інструмент, який для цього застосовується. Позначення кроку різьби та традиційні і нетрадиційні способи його вимірювання.

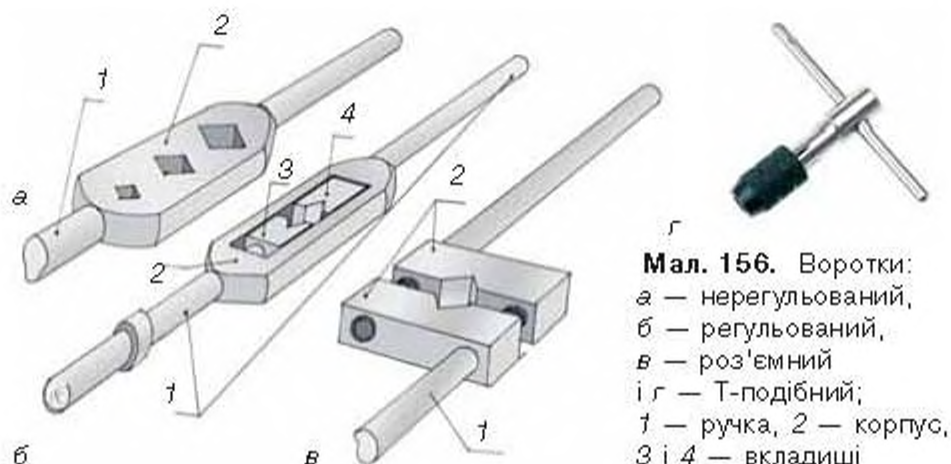
Пригадайте

Які способи з'єднання деталей існують у техніці?



Мал. 154. Мітчики для нарізування внутрішньої різьби





Мал. 156. Воротки:
 а — нерегульований,
 б — регульований,
 в — роз'ємний
 і г — Т-подібний;
 1 — ручка, 2 — корпус,
 3 і 4 — вкладиші

входять у комплект, мають різні діаметри різьбонарізної частини й різну форму профілів. На хвостовій частині всіх мітчиків комплекту вибиті кругові риски (1, 2, 3) або проставлені номери мітчиків, а також укавано розмір різьби — діаметр.

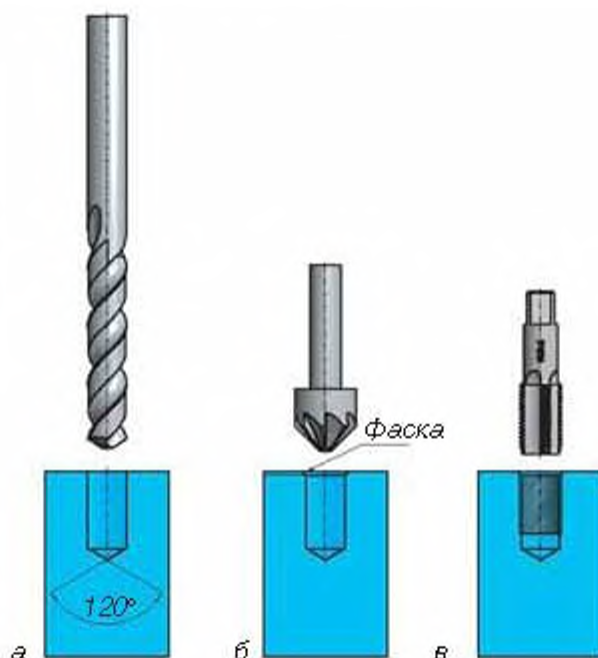
Для установки (закріплення) і обертання мітчика у процесі нарізання різьби ручним способом застосовують **воротки** (мал. 156). Мітчик, що вставляють у регульований вороток, центрують і затискають. Для кожного виду мітчиків існує свій вороток. Існують універсальні воротки, у які можна вставляти мітчики різних розмірів.

Окрім комплектів мітчиків, існують машинні мітчики, які мають довгу робочу частину, де розміщені одночасно всі розміри калібрувальної частини, що дає змогу за один прохід нарізати внутрішню різьбу. Однак це потребує використання додаткових пристосувань на верстаті (мал. 157).

Перш ніж приступити до нарізування різьби в отворі, виконують розмітку місця отвору з обов'язковим його накернюванням (мал. 158, а). З урахуванням розмірів майбутньої різьби за таблицею (табл. 3) добирають діаметр свердла.



Мал. 157. Нарізування різьби машинним мітчиком (а), конструкції машинних мітчиків (б) і пристосування до нарізування різьби машинним мітчиком на свердильному верстаті (в)



Мал. 158.
Послідовність
підготовки отвору
до нарізування
внутрішньої різьби

Таблиця 3

Діаметр різьби	Діаметр свердла		Діаметр різьби	Діаметр свердла	
	Чавун	Сталь		Чавун	Сталь
2	1,6	1,5	5,0	4,1	4,2
2,3	1,9	1,9	6,0	4,9	5,0
2,6	2,15	2,15	8,0	6,6	6,7
3,0	2,5	2,5	10,0	8,3	8,4
4,0	3,4	3,5	12,0	10,3	10,2

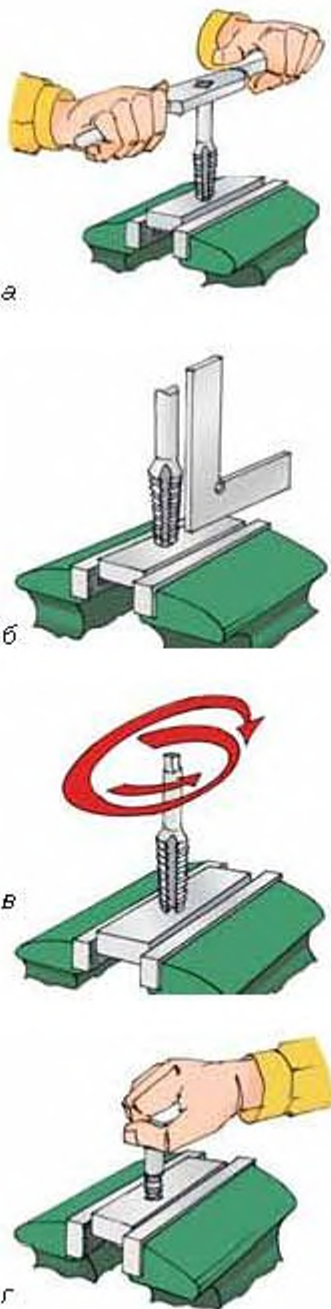
Іноді можна скористатися простим способом — щоб дізнатися діаметр отвору під потрібну різьбу, від значення діаметра різьби віднімають значення кроку і мають діаметр отвору.

Розмір діаметра отвору під різьбу можна обчислити за формулою: $D = d - 1,6t$, де D — діаметр отвору, мм; d — діаметр різьби, що нарізають, мм; t — глибина різьби, мм.

Розміри воротка для закріплення мітчика під час нарізування різьби добирають залежно від діаметра різьби, що нарізують. Орієнтовна довжина воротка може бути визначена за формулою: $L = 20D + 100$ мм, де D — діаметр різьби.

Якщо діаметр отвору менше вказаного в таблиці 3, мітчик зламається, а якщо більше — різьба буде неповною, ослабленою.

Просвердлений отвір обробляють *зенківкою* (для утворення фаски на початку отвору) (мал. 158, б). Зенківкою працюють так само, як і свердлом. Наступним етапом є нарізання в матеріалі деталі внутрішньої різьби мітчиком (мал. 158, в).



Мал. 159. Послідовність нарізування внутрішньої різьби

Для якісного нарізування різьби важливо правильно закріпити деталь у лецатах і встановити в отворі перший мітчик (мал. 159, а). Деталь закріплюють так, аби поверхня з отвором була паралельна площинам губок лецат, а мітчик — перпендикулярно до площини деталі. Перпендикулярність (кут 90°) перевіряють слюсарним кутником (мал. 159, б).

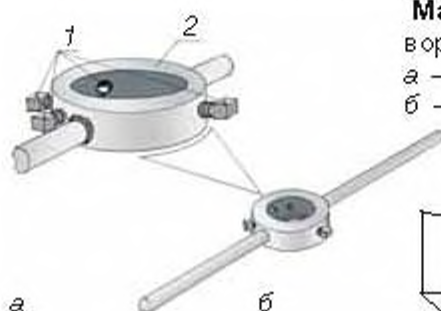
Нарізують різьбу таким чином. Спочатку встановлюють мітчик № 1. Попередньо його різьбову частину змащують маслом. Притискаючи лівою рукою вороток із мітчиком до отвору, правою плавно обертають його за годинниковою стрілкою (для правої різьби) доти, поки мітчик не заріжеться у метал на 1–2 кроки різьби. Одночасно стежать за збереженням прямого кута, за необхідності направляючи мітчик. Після того як мітчик зайняв правильне стійке положення і почалося нарізування різьби, вороток беруть обома руками й обертають з легким натиском, перехоплюючи через кожні півоберта. Для того щоб стружка ламалася і йшла в канавки мітчика, його обертають зворотно-поступально: півтора оберта вперед і півоберта назад (мал. 159, в).

Закінчивши прохід мітчиком № 1, його вивертають, вставляють мітчик № 2, вкручують, допоки він вільно заходить у різьбу, встановлюють вороток і продовжують нарізування різьби. Остаточну форму різьби мітчиком № 3. Якість різьби в умовах майстерень можна перевірити, вкручуючи в отвір відповідний болт (мал. 159, г). Глухі отвори під різьбу просвердлюють на глибину, трохи більшу за довжину різьби.

Для нарізування зовнішньої різьби вручну використовують плашку. **Кругла плашка** (мал. 160) виконана у вигляді гайки із швидко-різальної сталі зі спеціальними вирізами. Для того щоб торець стержня (заготовки) краще заходив у плашку, її початкові витки, мають меншу висоту профілю. Це так звана *забірна частина* плашки. Круглі плашки відповідно до



Мал. 160. Плашка

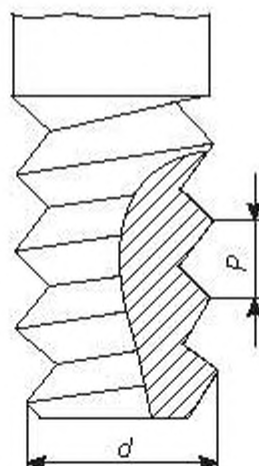


Мал. 161. Будова
воротка:
а — плашкотримач,
б — вороток

стандарту передбачені для нарізування метричної різьби діаметром від 1 до 76 мм.

Плашка (мал. 160) зі спеціальними вирізами кріпиться в плашкотримачі (мал. 161, а) трьома або чотирма гвинтами, позначеними (мал. 161, а) позицією 1 (для більш жорсткої фіксації), залежно від її розмірів й умов експлуатації.

Для того щоб нарізати різьбу плашкою на стержні, треба спочатку дізнатися зовнішній діаметр різьби d і її крок p (мал. 162). Ці дані позначені на плашці. Потім за таблицею (табл. 4) визначити діаметр стержня для цієї різьби й вибрати заготовку.



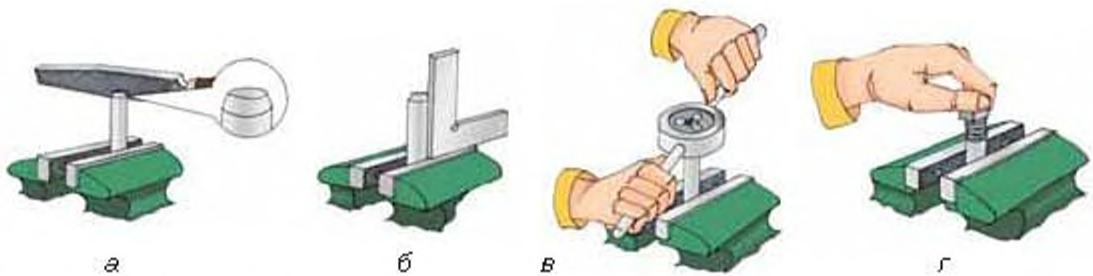
Мал. 162.
Основні
параметри для
нарізування
зовнішньої різьби

Таблиця 4

Діаметр різьби	Крок (p)	Діаметр стержня	
		Найменший	Найбільший
M5	0,75	4,8	4,8
M6	1	5,8	5,8
M8	1,25	7,8	7,9
M10	1,5	9,75	9,85
M12	1,75	11,76	11,88

Як бачимо в таблиці 4, діаметр стержня має бути меншим зовнішнього діаметра різьби на 0,1–0,3 мм залежно від розміру різьби. Якщо діаметр стержня буде меншим на 0,4–0,5 мм від зовнішнього діаметра різьби, то профіль різьби виходить неповним.

Обрану заготовку треба виправити, розмітити, відрізати за розміткою і, закріпивши її в лещатах, напилком зняти фаску (мал. 163, а) для того, щоб забірня частина плашки легше захоплювала метал. Слід перевірити якість плашки зовнішнім оглядом і загвинчуванням її на болт або шпильку з неушкодженою



Мал. 163. Послідовність нарізування зовнішньої різьби:
 а — знімання фаски на заготовці; б — перевірка кутником кута 90° ;
 в — нарізування різьби на заготовці; г — перевірка якості зовнішньої різьби

різьбою. Потрібно також ретельно перевірити якість закріплення плашки в плашкотримачі, щоб виключити її можливе викривлення і прокручування (проковзування) в отворі плашкотримача.

Перед нарізуванням різьби на стержні розмічають її довжину, стержень закріплюють у лещатах так, щоб кінець, що виступає над верхньою площиною губок, був довшим від нарізуваної частини на 20–25 мм. Стержень закріплюють, контролюючи слюсарним кутником, під кутом 90° до верхніх площин губок (мал. 163, б). Плашку, закріплену в плашкотримачі, накладають на верхній торець стержня і з невеликим натиском, не допускаючи перекосу плашки, обертають її (мал. 163, в). Після виконання одного-двох обертів воротка різьбу перевіряють на відсутність перекосів відносно осі стержня.

Після цього змащують маслом частину стержня, на якій буде нарізано різьбу, різальну поверхню плашки та обертають плашкотримач, рівномірно натискаючи на обидві його рукоятки. Обертання має бути зворотно-поступальним: один-два оберти за годинниковою стрілкою і півоберта проти годинникової стрілки. При цьому стружка ламається, виходить через поздовжні отвори плашки. Це полегшує нарізування різьби й поліпшує її якість.

Перевіряють якість готової зовнішньої різьби в умовах шкільної майстерні накручуванням гайки з відповідною внутрішньою різьбою (мал. 163, г).

Інструменти (плашки і мітчики), на яких нанесено тільки позначення (наприклад М20), нарізають різьбу зі стандартним «нормальним» кроком для цього діаметра, ця різьба має найбільший крок для цього розміру (діаметра) стержня. Якщо вказано М20×1,5, то це дрібна різьба.

Після закінчення роботи плашку виймають із плашкотримача, ретельно очищують щіткою від стружки, протирають ганчіркою і змащують маслом.

Цікаво знати



Мал. 164. Різьбовий щуп (а) і спосіб його використання (б)

Для того щоб дізнатися крок різьби, застосовують різьбові щупи (мал. 164, а, б) або спеціальні калібри (мал. 165). Якщо ж подібного інструмента немає, можна виміряти різьбу за допомогою пластиліну. Він менш точний, але приблизно визначити крок різьби вам вдасться. Берете болт із різьбою і прокатуєте поверхнею пластиліну, потім вимірюєте штангенциркулем або слюсарною лінійкою відстань між певною кількістю вершин, а потім цю відстань ділите на кількість виміряних вершин (наприклад, відстань між 10-ма вершинами дорівнює 20 мм, то, поділивши 20:10, отримуємо крок різьби 2 мм).

Якість нарізаної різьби в умовах виробництва перевіряють різьбовими мікрометрами, різьбовими калібрами-кільцями (зовнішня різьба) і різьбовими пробками (внутрішня різьба) (мал. 165). В умовах шкільних майстерень допускається перевірка різьби гайками.



Мал. 165. Перевірка якості внутрішньої різьби в умовах виробництва спеціальними різьбовими калібрами

? Чи добре засвоїли?

1. Як можна за допомогою напису на інструменті встановити крок різьби — великий («нормальний») чи дрібний?

🗨️ Пояснить

1. Як визначити крок різьби на деталі, якщо немає зазначеного на малюнку 166 інструмента?



Мал. 166.
Різьбовий
щуп-шаблон (а)
і вимірювання
ним кроку
різьби (б)




ПРАКТИЧНА РОБОТА 9


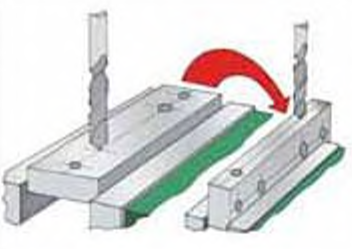
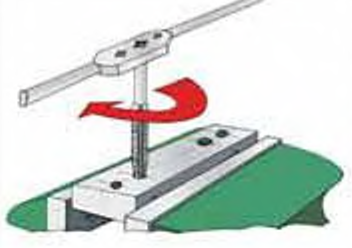
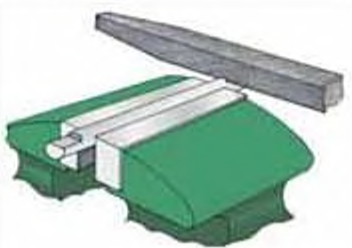

Свердління отворів у заготовках. Нарізання різьби

1. Вивчіть кресленик деталі, визначте тип і крок різьби. Виходячи з цих даних, оберіть діаметр свердла.
2. Підготуйте до роботи свердлильний верстат і машинні лещата (у разі роботи з деталями складної форми, виготовленими з листового металу, використовуйте ручну струбцину). Закріпіть потрібне свердло в патроні, а заготовку в лещатах. Працюйте в захисних окулярах!
3. Просвердліть отвір у позначеному кернером місці. Після отримання отвору й зупинки свердлильного верстата змініть свердло на зенківку.
4. Роззенкуйте отвір конічною зенківкою з кутом при вершині 90° на глибину 1–1,5 мм (для використання гвинтів із головою употай) або 0,5 мм (для зняття фасок із краю отвору).
5. Вийміть деталь із машинних лещат і закріпіть її в слюсарних лещатах.
6. Доберіть потрібний комплект мітчиків на заданий розмір різьби. Виберіть вороток відповідно до комплекту мітчиків.
7. Вставте в отвір мітчик № 1 (з однією круговою рисою) і перевірте кутником перпендикулярність осі обертання мітчика до площини заготовки.
8. Нанесіть на поверхню мітчика мастильну рідину для зменшення сил тертя і охолодження ріжучої кромки.
9. Правою рукою натисніть на вороток уздовж осі мітчика, а лівою обертайте його за годинникову стрілку.
10. Після того як мітчик вріжеться в глибину отвору на 1–2 витки й займе стійке положення, візьміться обома руками за кінці ручок воротка й обертайте мітчик за напрямом нарізання різьби з перехопленням рук кожні півоберта, роблячи періодично півоберта у зворотний бік.

11. Після закінчення нарізання різьби викрутіть мітчик.
12. Після закінчення нарізання різьби мітчиком під № 1 продовжуйте нарізати різьбу в отворі мітчиком під № 2, а потім № 3.
13. Після нарізання різьби протріть мітчики чистою ганчіркою, знявши з них мастило, покладіть у постійне місце їх зберігання.
14. Перевірте якість нарізання різьби зовнішнім оглядом або загвинчуванням болта з відповідним діаметром різьби та здайте виріб для оцінювання вчителю.

ТЕХНОЛОГІЧНА КАРТА 5

Послідовність виконання робіт	Зображення процесу	Інструменти та пристрої
Деталь 1		
1. Отримати від учителя заготовку з листового металу товщиною 2 мм, обпиляну відповідно до розмірів, указаних на кресленіку. В разі потреби відновити розмітку, що вказує на центри майбутніх отворів, та накернити ці центри		Слюсарні лещата або ковадло, слюсарний молоток, кернер, лінійка, рисувалка
2. Виконати свердління отворів $\varnothing 6$ та $\varnothing 4$ мм		Свердла відповідного діаметра, пристрої для утримання заготовки (ручні або машинні лещата), свердильний верстат
3. Виконати згинання частин деталі відповідно до ліній розмітки на кресленіку		Слюсарні лещата, оправки для гнуття, слюсарний молоток

Деталь 2		
<p>1. Отримати від учителя заготовку деталі, обпиляну відповідно до розмірів, указаних на кресленку. В разі потреби відновити розмітку, де вказані центри майбутніх отворів та накернити ці центри</p>		<p>Слюсарні лещата або ковадло, слюсарний молоток, кернер, лінійка, рисувалка</p>
<p>2. Виконати свердління отворів для нарізання різьби М4 та М6 (діаметр свердла визначити за таблицею 3) та отворів \varnothing 4 мм</p>		<p>Свердла відповідного діаметра, пристрої для утримання заготовки (ручні або машинні лещата), свердильний верстат</p>
<p>3. Виконати нарізання різьби М4 та М6</p>		<p>Слюсарні лещата з комплектом м'яких губок, комплекти мітчиків для нарізання різьби М4 та М6, вороток та слюсарний кутник</p>
Деталь 3		
<p>1. Отримати від учителя заготовку із сортового прокату, оброблену по довжині відповідно до розмірів на кресленку, та обпиляти на її прикінцевих циліндричних поверхнях площини для розмітки та свердління отворів</p>		<p>Слюсарні лещата, лінійка та рисувалка, напилек прямокутного або квадратного перерізу</p>
<p>2. Накернити центри отворів та просвердлити їх свердлом \varnothing 2,5 мм</p>		<p>Слюсарні лещата або ковадло, слюсарний молоток, кернер, лінійка, рисувалка</p>

§ 27. ОЗНАЙОМЛЕННЯ З ПРОФЕСІЯМИ МЕТАЛООБРОБНОЇ ПРОМИСЛОВОСТІ

Вивчаючи виробництво свого краю, зустрічаючись із різними фахівцями, ви можете дізнатися про існування безлічі професій. Так, на металургійному заводі вас ознайомить із виробництвом робітник-сталевар, на машинобудівному — токар чи слюсар, фрезерувальник або інструментальник та ін.

Як розібратися у всьому різноманітті професій? Умовно їх можна поділити на шість видів: людина — техніка, людина — жива природа, людина — нежива природа, людина — знакова система, людина — людина, людина — художній образ.

Однак вибір виду праці — лише перший крок у виборі професії. Адже в кожному з них є багато підрозділів, які потребують від людини особливого підходу, інтересів і нахилів.

Різні професії потребують різного ступеня підготовки. Є робочі професії, якими можна оволодіти прямо на заводі, переймаючи досвід у майстрів. Багато цікавих й складних професій можна опанувати в навчальних закладах професійної освіти або у вищих навчальних закладах.

Перш ніж вибрати професію, треба вирішити, із якими засобами праці вам приємно і цікаво мати справу: з ручними знаряддями, механічними засобами, автоматичними пристроями тощо.

Важливу роль у виборі професії відіграє й облік умов праці: економічних (зарплата, тривалість відпусток), морального порядку (престиж професії, можливості росту, моральний клімат на підприємстві тощо), санітарно-гігієнічних.

Вибираючи професію, слід урахувувати і свої здібності. Вони діляться на загальні (розумова активність, працездатність, воля, увага, пам'ять, увага тощо) і спеціальні

Ви дізнаєтесь

Про можливі шляхи вибору професії. Професії, які існують у сфері металообробки, їх основні характеристики та вимоги до них.

Пригадайте

Які існують професії в сучасній галузі металообробки?

Означення

Предмети праці — речі, на які спрямована праця й засоби праці з метою створення життєвих благ, тобто мова йде про природну речовину, сировину, напівфабрикати.

Означення

Засоби праці — речі або їх комплекс, за допомогою яких людина виробляє життєві блага, тобто це інструменти і обладнання, машини і устаткування, земля й дороги, виробничі будівлі й споруди.

Означення

Умови праці — це зовнішнє середовище, що оточує працівника в процесі виробництва. Воно впливає на його працездатність і продуктивність праці.

(здібності до технічної творчості, математичні, літературно-лінгвістичні тощо).

Відомий психолог професор Є. А. Климов зауважив: «Вибір професії — це друге народження людини». Він радив спочатку скласти загальне уявлення про світ професій. Потім розібратися в особистих якостях, важливих для вибору спеціальності, і з'ясувати потреби суспільства. У цьому допоможуть учителі, батьки, психологи, профорієнтологи, представники різних професій.

Важливе значення для свідомого вибору професії також має загальноосвітній предмет «Трудове навчання» освітньої галузі «Технологія» в основній школі, а також проектно-технологічна діяльність у класній та позакласній роботі.

Оволодіння переважною більшістю професій цілком доступно кожній людині. Причому слід зрозуміти, що покликання нерідко приходить разом з успіхом у роботі.

Наведемо приклади професій зі сфери металообробки, їх загальні характеристики, вимоги до індивідуальних особливостей і медичні протипоказання.

Оператор прокатного стану (мал. 167). На виробництві виконання більшості трудових операцій автоматизовано. Автоматичні верстати, виробничі лінії замінюють людину, виконуючи важку монотонну працю з більшою швидкістю і точністю. Автоматичне або напівавтоматичне обладнання використовується в багатьох виробничих галузях і фактично на всіх етапах виробничого про-



а



б

Мал. 167. Робоче місце оператора прокатного стану (а) і сам прокатний стан (б)

цесу — від виробітку матеріалів до упаковки продукту. Автоматизовані лінії використовуються для того, щоб із сировини (іноді кількох її видів) за допомогою змішування, обробки (температура, тиск, реагенти) або робочих операцій (прокатування, свердління, шліфування тощо) отримувати нові матеріали, деталі або готові вироби. Лініями прокатування металу керує оператор. Він регулює подачу сировини і реагентів, запускає і контролює процес обробки, стежить за отриманою продукцією. Напівавтоматичні лінії застосовуються тоді, коли існує велика *варіативність сировини* і необхідно постійно контролювати процес обробки (наприклад, сортамент виробів із металу часто змінюється). Також можливе їх застосування, коли на одній лінії виготовляються різноманітні види продукції. Якщо ж кількісні та якісні умови можуть бути стандартизовані (сировина, схема обробки), тоді можна запрограмувати порядок і якість виконання операцій. Таким чином, під наглядом оператора може перебувати декілька автоматизованих ліній. Він контролює правильність, безпеку й узгодженість їх роботи, здійснює профілактичний огляд. Оператор контролює роботу лінії, звіряючи показники датчиків із наявними вимогами, стежить за надходженням використовуваних компонентів і вивантаженням або прийомом готової продукції.

Вимоги до індивідуальних особливостей. Оператору прокатного стану необхідна здатність утримувати в пам'яті показники правильності виконання всіх технологічних етапів. Тому він має бути точним, акуратним, урівноваженим і одночасно з гарною швидкістю реакції. У нього має бути хороший слух, розвинена *дрібна моторика рук*, схильність до планування, передбачення результату. Оператору необхідні знання хімії, фізики, математики, матеріалознавства, обладнання і технології виробництва, основних технічних умов і вимог до різних металів, призначення та області застосування металів і їх сплавів.

Медичні протипоказання. Нервово-психічні захворювання. Хронічні соматичні захворювання, що впливають на концентрованість уваги і накладають обмеження на тривалість робочого дня. Особливі вимоги: протипоказанням є *алергічні реакції організму* на хімічні препарати, пил, шумове забруднення.

Розливальник сталі (мал. 168). Після виготовлення сталі її розливають у спеціальні форми. Розливальники сталі дають команду кранівнику пересувати ківш із рідкою сталлю, відкривають отвір у ківші перед відливанням і закривають після наповнення форми. Ця, на перший погляд, проста операція є дуже складною: розливальники постійно змінюють силу струменя металу. Розливальник повинен чітко уявляти собі процес вилівки,



Мал. 168. Розливальник сталі

характер взаємодії струменя сталі з поверхнею форми, будову керованих ним механізмів.

Вимоги до індивідуальних особливостей. Професія суто чоловіча. Важливими якостями для розливальника є спостережливість, уважність і чіткість дій. Виконувана робота потребує витриманості, рішучості, оперативності дій, фізичної сили. Спорідненою професією є сталевар.

Медичні протипоказання. Високі вимоги до нервової системи. Тому хвороби, пов'язані з нею, не

дають можливості працювати у цій сфері.

Слюсар-ремонтник (мал. 169). Широко розповсюджена, наскрізна професія, представники якої мають справу з великою різноманітністю об'єктів, матеріалів, умов, засобів і прийомів праці. Слюсар-ремонтник виконує поточний, капітальний і планово-запобіжний ремонт, а також монтаж, перевірку й регулювання устаткування, машин та агрегатів. Для визначення несправностей здійснює технічну діагностику механізмів і намічає план ремонтних робіт. Виконує слюсарні роботи: рубку, правку, різання, свердління, обпилювання, нарізування різьби тощо. При цьому використовує різноманітні слюсарні інструменти (гайкові ключі, молотки, електродрилі, свердлильні й шліфувальні машинки, шабери тощо) і контрольно-вимірковальні прилади. Слюсар-ремонт-



Мал. 169. Слюсар-ремонтник за роботою

ник повинен не тільки налагодити і випробувати відремонтоване обладнання, а й повністю підготувати його до роботи. Працює у приміщенні, індивідуально або в складі бригади. Робота потребує значних фізичних зусиль.

Вимоги до індивідуальних особливостей. Слюсар-ремонтник повинен володіти фізичною силою і витривалістю, мати хороший зір. Йому потрібні рухливість, координованість і точність рухів кистей і пальців рук, точний окомір (лінійний та об'ємний), розвинена просторова уява, добра образна й рухова пам'ять, технічна кмітливість.

Медичні протипоказання. Професія протипоказана особам, що страждають хворобами опорно-рухового апарату, дихальних органів (бронхіальна астма), серцево-судинної системи, що мають схильність до алергічних захворювань, виражені дефекти зору і психічні недуги.

Вимоги до професійної підготовки. Слюсар-ремонтник повинен мати добрі знання в галузі фізики, хімії, металознавства. Він має знати: правила безпеки праці; будову й принципи роботи ремонтного обладнання, силових установок, агрегатів і машин; властивості оброблюваних матеріалів, антикорозійних мастил і масел; технологію планово-запобіжного ремонту тощо. Слюсар-ремонтник повинен уміти встановлювати ступінь зносу обладнання; складати дефектні відомості на вузли й деталі, що підлягають ремонту; робити ескізи деталей, які потрібно замінити.

? Чи добре засвоїли?

1. Які існують типи професій?
2. Якими якостями має володіти людина тієї чи іншої професії?

🗨️ Поясніть

1. Особливості різних типів професій.
2. Назвіть основні характеристики і вимоги до людей, які хочуть працювати в галузі металообробки.

Розділ 3. ОСНОВИ ТЕХНІКИ, ТЕХНОЛОГІЙ І ПРОЕКТУВАННЯ

Сучасні методи обробки металу

§ 28. ПОНЯТТЯ ПРО СУЧАСНІ МЕТОДИ І ПРИЙОМИ ОБРОБКИ МЕТАЛУ

Ви дізнаєтесь

Про нові способи впливу на метали та їх сплави з метою виготовлення деталей або виробів дуже складної форми з мінімальними затратами енергії та матеріалу.

Пригадайте

Які способи обробки виробів з металів та їх сплавів існують у виробництві?

Означення

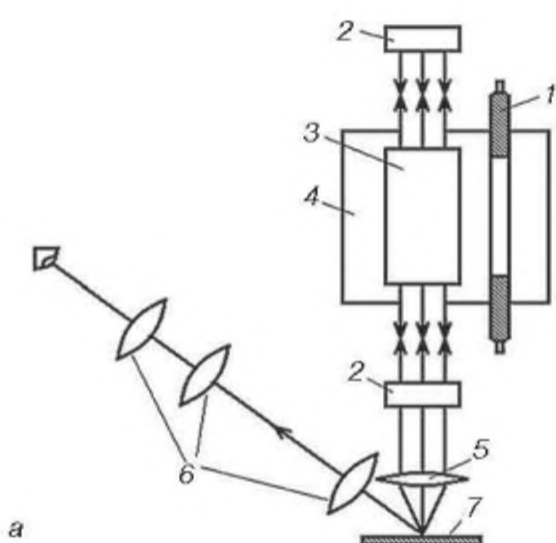
Технологія (у широкому сенсі) — засіб освоєння людиною довкілля за допомогою певним чином організованої діяльності, що базується на трьох основних чинниках: наука, знаряддя праці та фахівці.

Перш ніж почати розглядати нові технології, необхідно визначити, що таке технологія. Головну роль при цьому відіграє чинник науки: наскільки досконалим і сучасним є використання наукових результатів, закладених в основу того чи іншого процесу, та побудованих на їх основі об'єктів техніки. Техніка і технологія дуже тісно пов'язані з фундаментальними дослідженнями і є відображенням нових наукових ідей у виробництві.

Розглянемо сучасні способи обробки металів та їх сплавів.

До **променеви**х методів обробки відносять процеси видалення матеріалу плавленням і випаровуванням його в зоні обробки під дією енергії променевих потоків чи високоенергетичних струменів. Променеві методи поділяють на **фотонно-променеві**, **електронно-променеві** і **плазменні**.

В основі **фотонно-променевої** обробки лежить застосування безперервного чи імпульсного променя, який посилає оптичний квантовий генератор (ОКГ). Його часто називають лазером. Промінь вирізняється високою густиною енергії. Спрямований на оброблювану поверхню, він викликає плавлення і випаровування речовини з утворенням у деталі наскрізного чи ненаскрізного отвору. Цей процес застосовується для зварювання, якщо матеріал нагрівається вище температури плавлення, але нижче за тем-



Мал. 170. Схема будови лазерної установки (а) та робоче місце біля неї (б)

пературу випаровування. Через те що температура променя досягає 5000–8000 °С, ним можна оброблювати будь-які матеріали. Для одержання отворів малих діаметрів (декілька мікрметрів) і в деталях з надтвердих матеріалів (алмаз, рубін тощо) у більшості випадків фотонно-променева обробка є єдино можливим технологічним методом.

Схема будови лазерної установки представлена на малюнку 170: 1 — імпульсна ксенонова лампа накачування; 2 — дзеркала; 3 — оптичний квантовий генератор — джерело, що випускає фотони (рубіновий стержень); 4 — освітлювач; 5 — лінза; 6 — біноклярний мікроскоп; 7 — деталі, що зварюються.

Принцип роботи установки заснований на фізичному явищі. Атоми певного елемента збуджуються імпульсним джерелом світла (лампою накачування), й електрони цих атомів переходять на вищий рівень енергії. Потік квантів енергії (фотонів), спрямований на поверхню твердого тіла, перетворює свою енергію в теплову, і температура твердого тіла різко зростає, оскільки потік фотонів має дуже високу густину енергії. Приклад обробки виробу з металу лазерним промінням наведено на малюнку 171.

Надзвичайно важливим є те, що дія електронного променя не супроводжується ударними навантаженнями на виріб. Особливо це важливо при обробці крихких матеріалів, таких як вольфрам. В електронній техніці використовуються пластинки з чистого вольфраму.

Штучні волокна виготовляються за допомогою філь'єр, які мають отвори складного профілю. Вони такі малі, що волокна, протягнуті через них, мають товщину, значно тоншу за людське волосся.

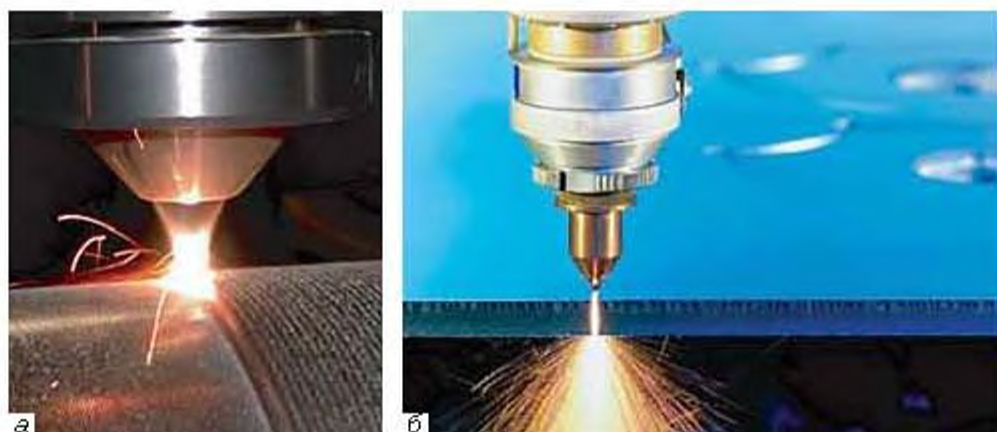


Мал. 171. Лазерне зварювання вала-шестерні

Фізична сутність **електронно-променевої обробки** полягає у використанні енергії електронів, які летять із великою швидкістю, для спрямованого видалення матеріалу шляхом нагрівання, плавлення і випаровування його в зоні обробки. Схожим за дією є рентгенівський апарат — обладнання для просвічування біологічних об'єктів у медичних цілях або для досліджень. Дія цього променя схожа на дію лазерного випромінювання.

Електронний промінь застосовують для зварювання, плавлення, очищення металу, що відображено на мал. 172, а, б. Загальний вигляд електронно-променевої установки зображено на мал. 173.

Електронно-променева технологія використовується і для плавки металів і сплавів, що переплавляються у вигляді зливок, кускової шихти, стержнів і різних відходів, наприклад, пресованої стружки. У результаті одержують високочисті зливки тугоплавких та хімічно стійких металів, зокрема вольфраму, титану, молібдену, ніобію, гафнію, цирконію, нікелю, міді, кобальту, заліза



Мал. 172. Робочі зони під час електронно-променевої обробки металу



Мал. 173. Загальний вигляд електронно-променевої установки

тощо й високоякісних жаростійких і жароміцних сплавів на їх основі.

Недолік цього методу — необхідність надійного захисту персоналу обслуги від рентгенівського випромінювання, що шкідливо впливає на живі організми.

Плазмою називають особливий стан речовини, у якому поряд із нейтральними і збудженими атомами є йонізовані атоми й електрони. Такий стан властивий будь-якій речовині, нагрітій до високої температури. Наприклад, під час дугового розряду в газі температура плазми досягає 5000–50 000 °С, а в разі іскрового розряду — навіть 500 000 °С. У процесі плазменної обробки йонізований газ-плазма (50 000 °С) утворюється при нагріванні робочого газу в умовах дугового розряду. Внаслідок дії плазменного струменя на оброблюваний матеріал він розігрівається в зоні обробки, потім плавиться і частково випаровується. Розплавлений матеріал під дією енергії плазменного струменя видаляється із зони обробки, як це показано на мал. 174.

Означення

Плазменна обробка — це технологічний процес, під час якого для видалення матеріалу використовують струмінь йонізованого газу (плазми).

Найчастіше плазменний струмінь застосовують у таких випадках:

- для попереднього нагрівання заготовки під час обробки різанням;
- для знімання поверхневих шарів матеріалу з циліндричних заготовок на токарному верстаті;
- для різання листового матеріалу; для обробки отворів, щілин, пазів малих розмірів.

Плазменний струмінь можна застосовувати для різання найрізноманітніших матеріалів: тугоплавких металів (вольфрам, молібден, тантал), тугоплавких з'єднань (карбіди, силіциди, окисли), кольорових металів (мідь, алюміній), високолегованих сталей, металевих і струмопровідних матеріалів (вогнетривка кераміка, скло, слюда, камені) (мал. 174, а-г).

Плазменна технологія має значні переваги під час здійснення металургійних процесів, особливо у виробничих масштабах виготовлення, а також під час створення спеціальних матеріалів. Велика концентрація енергії в малому об'ємі, висока температура середовища за різних тисків, високі швидкості протікання фізико-хімічних реакцій, характерні для плазми, дають змогу не тільки прискорити традиційні процеси, а й створити нові технології.

Має ширше застосування так звана плазмомеханічна обробка металів, зміст якої полягає у зменшенні міцності поверхні перед обробкою керамічним різцем. Це дає змогу підвищити швидкість обробки деталей, знімати стружку більшої товщини. Плазменні технології дають змогу одержувати такі



Мал. 174. Схема роботи плазмотрона (а) та результати його роботи (б, в, г)

матеріали, яких узагалі не знало людство. Наприклад, **металобетон** і пінометал, де як конструкційний матеріал використовують сталь, чавун, алюміній, свинець тощо. Металобетон більш стійкий, ніж звичайний бетон: на стискування у 10 разів, на розтягування — у 100 разів.

Метал, застиглий у вигляді піни, або **пінометал**, маючи міцність металу, має вагу в десятки разів меншу.

Проте, окрім використання високоенергетичних методів обробки металів, зокрема різання, плавлення, на сучасному етапі розвитку науки й виробництва створено нові технології, які допомагають нарощувати метали й сплави на заготовку. Новим видом формування виробів із металів, їх сплавів і твердих сплавів на основі металів є друкування на 3D-принтерах.

Якщо використати аналогію (див. метод аналогій у 5 класі), то ця технологія нагадує плавлення свічки під дією горіння гнота (мал. 175). Але замість воску плавляться гранули металу або сплаву, а роль гнота виконує високоенергетичний лазерний промінь, спрямований в одну точку з кількох сторін. У цьому місці метал під дією високої температури розплавляється і миттєво застигає в потрібному положенні. Таким чином, шар за шаром утворюється цілісна деталь.

У 1980-роках 3D-принтери називали машинами для створення дослідних зраз-



Мал. 175. Крапельки воску від свічки формують певне барельєфне зображення

Означення

3D-принтер — пристрій для створення або нарощування твердого об'ємного об'єкта шляхом нанесення безлічі шарів матеріалу.



а



б

Мал. 176. Друк на 3D-принтері



Мал. 177. Друк на 3D-принтері в космічній станції



Мал. 178. 3D-принтер по металу

ків. Спеціальна головка (сопло) кладе шар за шаром, друкуючи таким чином об'єкт (мал. 176, а, б).

Поеднання роботи 3D-сканера і 3D-принтера можуть уможливити друк предмета навіть у невагомості (мал. 177, а, б).

Розглянемо 3D-принтери, які друкують об'ємні вироби з металів, їх сплавів та інших матеріалів на основі металів.

3D-принтер по металу (мал. 178) — це промислова система безпосереднього об'ємного 3D-друку металевих виробів. Враховуючи товщину шарів від 0,005 до 0,03 мм, практично немає ніяких обмежень для складного дизайну. Система має можливість підтримувати розміри частинок, близькі до 0,005 мм, у результаті чого виріб виконується з максимальною деталізацією і чистотою обробленої поверхні.

У машині передбачено автоматичне завантаження та утилізація матеріалу. Система може виготовляти як окремі деталі, так і складні моделі. Можна використовувати безліч матеріалів для друку: нержавіюча сталь, інструментальна сталь, надміцні спла-

ви. У машині передбачено автоматичне завантаження та утилізація матеріалу. Система може виготовляти як окремі деталі, так і складні моделі. Можна використовувати безліч матеріалів для друку: нержавіюча сталь, інструментальна сталь, надміцні спла-



Мал. 179. Вироби, виготовлені 3D-принтером по металу

ви, сплави кольорових металів, дорогоцінні метали, оксид алюмінію.

3D-принтери використовуються в аерокосмічній та оборонній галузі, у виробництві двигунів або їх деталей, під час виготовлення медичних інструментів, індивідуальних імплантантів, ювелірних виробів, елементів систем охолодження тощо (мал. 179, а, б).

Усі розглянуті методи обробки металів та їх сплавів мають такі переваги:

- можна оброблювати метали та їх з'єднання з будь-якими фізико-механічними властивостями, при цьому режими обробки не залежать від властивостей матеріалу;
- можна здійснювати обробку, неможливу за звичайних механічних методів;
- брак силової дії на заготовку і механічного контакту між інструментом і заготовкою;
- досягнення високої продуктивності обробки із високою точністю одержання розмірів;
- можливість легко автоматизувати процеси обробки.

Розглянуті методи суттєво змінюють технологію виготовлення деталей. Ймовірно, незабаром настане час, коли в суспільстві з'явиться індустрія виробництва «за запитом» зі своєю окремою економічною стратегією, а 3D-відтворення стане звичним явищем для багатьох сфер життя.

? Чи добре засвоїли?

1. Які способи впливу на метали та їх сплави належать до променевого методу обробки?
2. Які основні переваги розглянутих методів над механічними способами обробки — литтям, різанням, куванням?
3. У чому перевага обробки металевих виробів плазменним наплавленням на поверхню корозійностійких сплавів?
4. Де може використовуватися технологія 3D?

🗨️ Поясніть

1. Назвіть спільні і відмінні ознаки плазменного методу і виготовлення виробів на 3D-принтерах.
2. У чому перевага пінометалу над іншими конструкційними матеріалами?
3. Що називають металобетоном?
4. Яким чином плазменна технологія збільшує продуктивність обробки металів різанням?

§ 29. ЕЛЕКТРИФІКОВАНІ ЗНАРЯДДА ПРАЦІ ДЛЯ ОБРОБКИ МЕТАЛУ

☉ Ви дізнаєтесь

Про сучасні електрифіковані інструменти для обробки металів та їх сплавів.

👉 Пригадайте

Чим відрізняється ручний інструмент від механізованого? Із яких основних елементів складається будь-яка машина?

У наш час істотно збільшився різноманітність робіт із застосуванням ручного електроінструменту. Щоб розібратися у його різноманітності, потрібно звертати увагу на такі характеристики електроінструменту:

- **спеціалізація** — для яких робіт призначений даний інструмент;
 - **точність** — наскільки залежить результат роботи від рівня підготовки працівника;
 - **вартість, джерело живлення, потужність**;
 - **ергономічність** — зручність у використанні, що дає змогу більше працювати і менше при цьому втомлюватися;
 - **безпеку, екологічність**;
 - **навантажувальність** — здатність інструменту працювати певний час у максимальному режимі без пошкоджень і небажаних наслідків;
 - **клас безпеки**, при якому можна працювати даним електроінструментом;
 - **залежність від умов експлуатації** — робота інструменту в умовах вологості, пилу, вибухонебезпеки;
 - **уніфікація** — можливість працювати з витратними матеріалами інших виробників;
 - **ремонтпридатність** — придатність інструменту для ремонту.
- Ручні електроінструменти можна поділити на чотири класи:
- **Промислові, виробничі (Industrial)**. Ці інструменти відрізняються максимально високою міцністю матеріалу, його складових частин і точністю. Цим інструментам властива висока ергономічність, повна екологічність і безпека. У таких інструментах високий ступінь *спеціалізації* і повна відсутність уніфікації оснащення, проте є *уніфікація* витратних матеріалів.
 - **Важкі інструменти (Heavy duty)**. Цей клас схожий на індустріальний, крім здатності працювати в агресивних умовах й уніфікації оснащення та витратних матеріалів у межах свого класу і класу Professional.
 - **Професійні інструменти (Professional)**. Цей клас характеризується підвищеною точністю складання, особливою міцністю основних деталей і вузлів, високим рівнем придатності.

Є доволі зручним, проте до недоліків можна віднести обмежений час роботи в максимальному режимі.

- **Аматорські інструменти (Hobby).** Цьому класу властиві низька міцність, універсальність виконуваних операцій, нетривалий час включення, високий рівень безпеки, низький *ресурс* напрацювання (увесь час роботи до поломки) і ремонтпридатності. Практична відсутність *уніфікації*, працює тільки у м'яких умовах. Такі інструменти не потребують ні перевірки на працездатність, ні техобслуговування.

У виробництві та ремонті виробів із металу застосовують електрифіковані інструменти, відображені в таблиці 5.

Таблиця 5

Види ручних електричних машин для обробки металевих виробів і конструкцій з них

Види ручних електроінструментів для обробки металу	Виконувані операції
1. Свердлильні машини	Свердління отворів у металевих конструкціях і деталях
2. Різальні машини	Різання: профільного прокату; листового металу. Обробка крайок під зварювання
3. Шліфувальні машини	Різання: арматури і профільного металу; дрібного прокату. Зачистка: металу; зварних швів. Безрозмірне шліфування металевих поверхонь. Підгонка окремих деталей
4. Різьбозакручувальні й різьбонарізні машини	Закручування: шурупів, болтів, гайок, гвинтів, шпильок. Нарізування різьби в різних матеріалах
5. Машини ударної дії	Рубка металу та арматури. Насічка жолобків на поверхні металу. Зняття ґрату (задинок, напливів металу) після вогневого різання. Відбиття шлаку після зварювання. Карбування зварних швів. Клепка конструкцій. Обрубка металу. Вирубка дефектних зварювальних швів, заклепок, болтів, пайки
6. Фарборозпилювачі	Змащування: металевих форм, касет. Нанесення на поверхню: лакофарбових покриттів; шпаклювальних мас; ґрунту. Ґрунтування поверхні рідким склом. Лакування поверхонь
7. Інші машини	Очищення арматури і металоконструкцій від іржі й старої фарби, окалини, бруду тощо. Загострення інструментів. Розвальцьовування отворів

Кожен із перелічених електроінструментів складається з **приводу, передавального пристрою, робочого органу і системи керування**. Крім того, є дріт для підведення електричного струму і заземлення корпусних деталей, виготовлених із металу.

Мал. 180.
Стояк для
дриля —
додаткове
приспособлення
для роботи



Мал. 181. Приклад
дриля середньої
потужності



Мал. 182.
Акумуляторний кутовий
електродриль

Електроінструмент використовують поряд із застосуванням верстатного обладнання. Деякі види електроінструментів допускають закріплення його в спеціальній **стійці** (наприклад, електродриль) (мал. 180), що дає змогу працювати на них, як на стаціонарних верстатах.

Свердлильні машини. Електричні свердлильні машини (електродриль) застосовують для свердління отворів у сталі, кольорових металах, пластмасі й деревині. Електрична свердлильна машина розрахована на свердління отворів діаметром від 0,6 до 23 мм.

За розмірами розрізняють *легкі, середні й важкі* машини (діаметри свердління відповідно до 8, 15 і 23 мм).

За конструкцією електродрилі поділяються на *прямі* (мал. 181) й *кутові* (мал. 182); за видом струму — *високочастотні, низьковольтні* (36 В) і *з приводом*, що працює від одно- і трифазного струму напругою 127–220 В.

Свердлильні машини складаються з корпусу з ручкою, у який вбудовано електродвигун. Він через редуктор обертає шпиндель із закріплюваним у ньому свердлом (мал. 183) або додатковим приспособленням для виконання інших робіт (шліфування, полірування, чищення сталевих поверхні від іржі тощо) (мал. 184, 185).



Мал. 183.
Набір свердел
по металу



Мал. 184. Щітки
з рифленого дроту для
чищення металу від іржі,
старої фарби тощо



Мал. 185. Диск
універсальний
для наждачного паперу

Різальні машини. Електролобзик (маятниковий лобзик) (мал. 186) використовується для прямолінійного і криволінійного різання металу змінним *консольним ножівковим полотном* (мал. 187). Інструмент складається з електродвигуна, перетворювача руху з обертового на зворотно-поступальний, опорної плити і ножівкового полотна.

Для швидкого прямого пиляння використовується електрична шабельна пила (мал. 188) з маятниковим ходом ножівкового полотна. Цей інструмент відтворює роботу звичайної ручної (слюсарної) ножівки, де ножівкове полотно рухається вперед-назад.

Електричні ножиці. Це ручний електрифікований інструмент, призначений для розрізання листової сталі та інших листових матеріалів. Також ножиці по металу застосовуються в автомайстернях під час кузовних робіт, монтажниками систем опалення та вентиляції.

Вони забезпечують ідеально чисту лінію різання. Метал можна вільно різати в будь-якому напрямку, а також виконувати фігурне різання. Електричні ножиці можна використовувати не тільки для різання або розкрюювання, а й для видалення задирок, обрізання кутів і вирізування виїмок.

Ножиці по металу є кількох видів, найбільш популярні з яких — листові, вирубні і шліцьові.

Електричні ножиці листові вібраційного типу (мал. 189) складаються з редуктора, з'єднаного з електродвигуном за допомогою рукоятки, у яку вбудований вимикач із курком. Ексцентриковий вихідний вал редуктора перетворює свій обертовий рух у зворотно-поступальний рух повзуна з прикріпленим до нього рухомим лезом, що забезпечує різальну дію.



Мал. 186. Електролобзик (маятниковий лобзик)



Мал. 187. Полотно пильне по металу для електролобзика



Мал. 188. Ножівка шабельна та полотно по металу для неї



Мал. 189. Електричні ножиці листові



Мал. 190. Вирубні ножиці

Ці ножиці зручні під час вирівнювання по контуру з малим радіусом кривизни тонкого листового металу. Їх перевага — різання без відходів, а недолік — можливість різати тільки за траєкторією з мінімальним радіусом 15–20 мм.

Вирубні (засічні) ножиці по металу (мал. 190) здатні різати нерівну поверхню. Їхній принцип роботи схожий на роботу діркопробивача — верхня деталь конструкції висікає шматочки металу, видавлюючи їх у проріз. Вирубні ножиці не деформують металеву поверхню, але головна

їхня перевага в можливості виконувати фігурне різання, у тому числі круті повороти на 360° навіть у вузьких місцях.

Шліцьові ножиці застосовуються для фігурного або прямого різання металу. Верхнє лезо в них виконано у вигляді літери «П» і зафіксовано нерухомо, а нижнє, рухаючись, заходить у паз верхнього. Головна перевага шліцьових ножиць у тому, що вони не деформують матеріал, а стружка, що утворюється під час роботи, не проникає всередину деталі.

Електрошліфувальні машини призначені для зачистки зварних швів, очищення металоконструкцій від корозії та інших робіт. Швидкість обертання шпинделя визначається максимально допустимою швидкістю абразивного круга (мал. 191, а–г). Для ручних електроінструментів вона не має перевищувати 25–30 м/с, що досягається застосуванням редуктора з одноступінчастою конічною зубчастою передачею. Електрошліфувальні машини можуть бути *кутовими* (мал. 191) і *прямими* (мал. 192).

Електроінструментом, за допомогою якого можна швидко закручувати і розкручувати різьбові з'єднання, є **шуруповерт-гай-**



Мал. 191. Кутова машина (болгарка) (а) і різальний інструмент до неї (б — круг відрізний по металу; в — диск пелюстковий торцевий; г — щітка кільцева)



Мал. 192. Пряма шліфувальна машина (гравер)



Мал. 193. Акумуляторний ударний шурупверт-гайковерт (а) і насадки до нього (б)

коверт (мал. 193, а, б). Цим універсальним інструментом можна працювати з гвинтами, болтами, гайками і водночас виконувати операцію зі свердління отворів. За принципом дії він дуже схожий на свердлильну машину (електродриль), але в його будові є спеціальні деталі, що допомагають ураховувати затискне зусилля на різьбовому з'єднанні і вчасно зупиняти робочий вал.



Мал. 194. Багатофункціональний інструмент — реноватор (а) та набір насадок до нього (б)

Реноватор (мал. 194, а, б) — багатофункціональний пристрій, призначений для розпилювання, шліфування й полірування різних матеріалів із використанням різних комплектних насадок: *сегментовані* й круглі пильні диски, заглибні пильні полотна, шабер, насадки для полірування й шліфування, абразивний папір. Його завдання — шліфування та полірування невеликих поверхонь матеріалів, робота у важкодоступних місцях, де виконати роботу звичайним інструментом неможливо.

ОСНОВНІ ПОЛОЖЕННЯ БЕЗПЕКИ ПРАЦІ ПІД ЧАС РОБОТИ З ЕЛЕКТРОІНСТРУМЕНТОМ

1. Електродвигун має працювати рівно, а різальний інструмент обертатися плавно, без биття.
2. В умовах шкільних майстерень бажано використовувати ручний електрифікований інструмент, розрахований на напругу не вище 42 В.
3. Ручний і електрифікований інструмент має бути справним. Не повинен мати відкритих струмоведучих частин, отворів, пазів, через які можливе проникнення пальців. Дріт у місці введення в рукоятку має бути закритий гумовою або полімерною товстостінною трубкою. Довжина цієї трубки дорівнює не менше ніж 100 мм. Електроінструмент, розрахований на напругу понад 36 В, обов'язково повинен бути забезпечений вилкою із заземлюючим контактом.
4. Не можна використовувати пошкоджені або негострі інструменти.
5. Потрібно використовувати захисний екран.
6. Працівник повинен обов'язково користуватись захисними окулярами, а за потреби — протишумовими навушниками, рукавицями.

Чи добре засвоїли?

1. Які переваги має електроінструмент у порівнянні з ручним інструментом з обробки металів?
2. На які характеристики потрібно звертати увагу при виборі електроінструмента?
3. Назвіть основні відмінності між різанням за допомогою електроножиць і електропилки (електролобзика).

Поясніть

1. Які характеристики впливають на якість роботи і довговічність електроінструменту?
2. У чому полягає новизна дії електроінструмента реноватора?

§ 30. ЕКОНОМІЯ МАТЕРІАЛІВ ТА ЕЛЕКТРОЕНЕРГІЇ, ПІДВИЩЕННЯ БЕЗВІДХОДНОСТІ ВИРОБНИЦТВА В МЕТАЛОБРОБНІЙ ПРОМИСЛОВОСТІ

Нині практична діяльність людини ввійшла в різку суперечність із довкіллям. Людина, озброївшись різними технічними засобами, здійснює величезний вплив на живу і неживу природу. Його зазнають водне і повітряне середовища, ґрунти й надра, рослинний і тваринний світ. Україй гостро стоять проблеми, пов'язані зі змінами в біосфері, здоров'ям і життям самої людини.

Встановлено, що нині за ступенем забруднення природного середовища перше місце посідають металургійна промисловість і автотранспорт — 70–85 % усього обсягу забруднень.

У розвинених країнах світу на перше місце виходять наукоємні виробництва, такі як мікроелектроніка, обчислювальна техніка, малотоннажне виробництво надчистих матеріалів тощо.

Іншим шляхом, що може пом'якшити шкідливі наслідки індустріалізації, є перехід на безвідходні виробництва, побудовані на замкнених циклах (водопостачання, повітропостачання тощо). Певні успіхи в цьому напрямі є, зокрема, й в Україні. У нашій країні зараз понад 150 підприємств, цехів і виробництв використовують замкнену систему водопостачання (Верхньодніпровський гірничо-металургійний комбінат та ін.). В Україні металургійна промисловість забруднює близько третини атмосфери, природних вод і ґрунтів. Найбільші обсяги промислових забруднень відзначено в Дніпропетровській, Запорізькій і Донецькій областях. За кількістю промислового бруду на душу населення Україна посідає одне з перших місць у Європі.

Збільшення виробництва і споживання металів — одна з найбільш характерних рис цивілізації кінця XX — початку XXI ст. Незважаючи на відкриття і масове застосування великої кількості нових неметалевих конструкційних матеріалів, метали все ще відіграють величезне значення у сучасному світі.

Так, за останні 20 років світове виробництво заліза збільшилося приблизно в 2,7 рази, міді — у 2,3, алюмінію — у 4,7, нікелю — у 4, цинку в 2, титана — у 17 разів.

Як відомо, велику частину металевих напівфабрикатів одержують за традиційною технологічною схемою: плавлення мета-

Ви дізнаєтесь

Про нові способи одержання металевих виробів, що дають змогу зменшити в декілька разів витрати матеріалів та електроенергії і навантаження на природне середовище.

Пригадайте

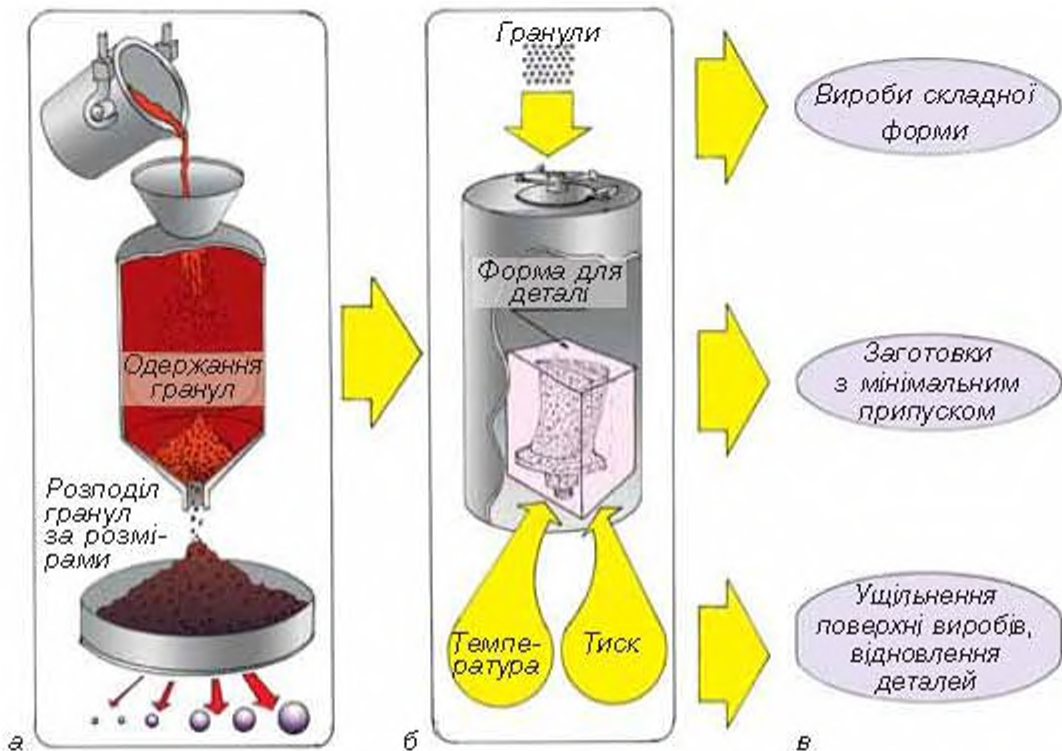
Чим відрізняється метал від сплаву?

левих заготовок — кристалізація одержання розплаву в злиток — деформування (прокатування з метою одержання листового та сортового прокату) злитка і надання сортовому прокату шляхом різання форми, заданої креслеником виробу. Результатом такого технологічного процесу є значні витрати енергії та отримання відходів (стружки), які погано піддаються вторинному використанню.

Одним із сучасних методів одержання виробів з металу є їх формування з металевих гранул у спеціальних формах, які точно відтворюють кінцеву форму деталі без застосування механічної обробки. Складовою частиною цієї технології є **технологія гранулювання металів і сплавів**, тобто одержання їх у вигляді невеликих кульок розміром від 0,001 до 0,2 мм і більше (мал. 195, а).

Після одержання гранул із потрібними властивостями з них формують найбільш відповідальні деталі машин та механізмів, які працюють в умовах великих, часом екстремальних, навантажень. Для цього гранули піддають процесу спеціальної очистки, а потім — тривалому пресуванню в умовах великого тиску й високої температури (мал. 195, б).

Тиск у робочій камері контейнера, де здійснюється пресування деталі з гранул, створюється за рахунок подачі попередньо стис-



Мал. 195. Схема виготовлення виробів із гранул: а — одержання гранул; б — формування деталі; в — види продукції, яку одержують за технологією гранулювання металів і сплавів

нутого до 300–500 атм* інертного газу аргону, який запобігає окисленню поверхні гранул (для порівняння, тиск у камері велосипедного колеса становить 2–4 атм). При цьому аргон витискає з камери повітря, що міститься там на початку пресування. Під час нагрівання до 1200 °С тиск аргону, що міститься в замкненому просторі камери, підвищується до необхідної величини — 2000 атм.

Подібні умови на частки секунди виникають, наприклад, у каналі дула гармати під час пострілу. У пристроях, що працюють за технологією гранулювання, такі умови забезпечуються протягом багатьох годин роботи. При цьому гранули спікаються в одне ціле — монолітний виріб.

Технологія виготовлення металевих деталей із гранул надає додаткові можливості виробництву (мал. 195, з):

- одержання **виробів складної форми** без додаткової механічної обробки;
- використання камер із високим тиском та температурою дає змогу **ущільнювати вироби, одержані литтям**;
- у камерах, де формуються деталі з металевих гранул, також можна відновлювати деталі, що **вичерпали свій ресурс роботи**. Обробка високим тиском та температурою приводить до зникнення мікротріщин та явища «втоми металу» у цих деталях.

У наш час за цією технологією із нікелевих сплавів виготовляють відповідальні деталі для турбореактивних двигунів (мал. 196). Усе технологічне устаткування для виробництва таких деталей становить високопродуктивну безупинну технологічну лінію.

Підвищення жароміцності деталей дає можливість істотно знизити їх масу. Таким чином, економія таких дорогих і дефіцитних металів, як нікель, кобальт, вольфрам, ніобій, хром, при виготовленні деталей за новою технологією становить понад 50 %. Це означає, що велику кількість надзвичайно високоміцного металу не потрібно буде зрізати із заготовок і перетворювати на стружку. Адже для того, щоб взяти з заготовки із високолегованого жароміцного сплаву 1 кг стружки, треба витратити 1–1,5 години роботи металорізального устаткування.



Мал. 196. Жароміцні деталі з нікелевих сплавів для турбореактивних двигунів

* Атмосфера — позасистемна одиниця тиску (атм), що приблизно дорівнює атмосферному тиску на поверхні Землі на рівні Світового океану.

У наш час дедалі більшого значення в різноманітних галузях нової техніки набувають титанові сплави. Переведення виробництва деталей із титану на процеси гарячого пресування з титанових гранул дало ще більший ефект, ніж на нікелевих сплавах. Це пояснюється тим, що застосування таких нових технологій для виготовлення виробів із титана дало змогу у 2–3 рази зменшити витрати високовартісної сировини для його виробництва — титанової губки (яку одержують із титанових руд в Україні — ільменіта і рутила) і легованих металів, а також знизити трудомісткість механічної обробки за рахунок зменшення припусків.

Те саме стосується цієї технології у виробництві ряду виробів з алюмінієвих сплавів. У першу чергу це стосується тих сплавів, що мають якісь спеціальні якості, наприклад, особливо високу міцність, зварюваність, жароміцність. Нові технології дали змогу одержувати такі алюмінієві сплави, про які зовсім нещодавно не можна було і мріяти. Це — промислове виробництво високоміцного алюмінієвого сплаву, одержаного з гранул, що, як і алюміній, у 2,5 рази легше заліза й водночас має стійкість легованої сталі. Впровадження таких сплавів докорінно змінило конструкцію відповідальних деталей, механізмів та агрегатів і технологію їх виробництва в ряді машинобудівних галузей. При цьому залишаються і ті переваги нових процесів, що дають змогу зменшити використання металу на одиницю продукції і знизити трудомісткість обробки заготовок. Тобто економія грошей, металу, енергії і менший вплив на природне середовище.

Завдяки цій технології створено можливість безвідходного виробництва у металообробці, тому що весь метал або сплав, що надійшов у процес обробки у вигляді гранул, йде на формування виробу.

Чи добре засвоїли?

1. Які переваги має технологія виготовлення деталей із металевих гранул?
2. Які додаткові можливості дає обладнання, що використовується для формування деталей із металевих гранул?
3. Назвіть основні метали і їх сплави, із яких виготовляють вироби за гранульною технологією.

Поясніть

1. Навіщо потрібно використовувати інертний газ аргон?
2. Чому з використанням нової технології кількість відходів значно зменшилась?

Основи проектної діяльності

§ 31. КОМБІНАТОРНИЙ МЕТОД У ПРОЕКТНІЙ ДІЯЛЬНОСТІ

Мабуть, у кожного з вас у дитинстві були кубики, і ви із задоволенням складали будинки або високі вежі (мал. 197, а). Ішов час, в індустрії виробництва іграшок стали використовувати елементи автоматики або робототехніки (мал. 197, б).

У кожному з цих видів діяльності закладено *комбінаторний метод* — використання закономірностей варіантного розміщення плоских фігур та об'ємних тіл у дво-, тривимірному просторі.

Означення

Комбінаторика у проектній діяльності та художньому проектуванні — метод, що забезпечує особливий творчий підхід до процесу утворення форми виробів прикладного мистецтва та дизайну, які складаються з типових елементів (мал. 197, а, б).



а



б

Мал. 197. Іграшки, в основі яких покладено комбінаторний метод проектної діяльності із застосуванням одного або кількох типів комбінаторних елементів: а — кубики однакових розмірів; б — комбінуючи стандартні деталі з набору, можна створити різні іграшки

Ви дізнаєтесь

Про сутність та застосування комбінаторного методу у проектній діяльності.

Пригадайте

Яку діяльність передбачає процес проектування? Яка сутність застосування у проектній діяльності методів аналогій, комбінування та фокальних об'єктів?



Мал. 198. Орнаментальна смуга на основі повторюваного рослинного елемента

Означення

Розміщення — сукупності, утворені з групи різних предметів, що відрізняються одна від одної кількістю, складом або порядком розташування предметів.

Означення

Перестановки — сукупності різних предметів, що відрізняються одна від одної порядком їх розташування.

Означення

Сполучення — сукупності предметів, що розрізняються тільки за їх складом, порядком розташування предметів до уваги не беруть.

Комбінаторика — математичний термін, який було запозичено теорією та практикою проектною діяльністю.

Типовими елементами для виробів, зображених на малюнку 197, а, є кубик, а на малюнку 197, б — продовгувата планка з отворами. Для орнаментів таким типовим елементом буде той, що повторюється, утворюючи орнаментальну смугу (мал. 198).

З математичної точки зору, комбінаторний метод розтлумачують таким чином. Із предметів (або символів) можна скласти різні комбінації (розстановки). До розстановок зазвичай належать предмети одного або різних видів. Дві розстановки вважаються відмінними одна від одної, якщо вони різняться або видом дібраних предметів, або порядком їх розташування. При цьому всі можливі розстановки (комбінації) можна звести до одного з трьох основних типів: **розміщення**, **перестановки** і **сполучення**, які відображають відмінність у складі предметів і порядку їх взаємного розташування (правилах комбінування).

Комбінаторна діяльність обмежується деякими умовами. Оскільки найпоширенішим способом отримання комбінаторних

рішень є спосіб перестановки, розглянемо цю обмеженість на прикладі.

Пригадаймо кілька варіантів ігор, правила яких побудовані на способі перестановки. Наприклад, «Гра у 15», де є п'ятнадцять фішок і шістнадцять вільних місць. Виконуючи правила гри,

треба шляхом перестановок (переміщень) фішок розставити їх за номерами. Така комбінаторна діяльність здійснюється в одній площині, тому вона нескладна (мал. 199, а). Гра у перестановки з використанням «кубика Рубіка» підвищує складність комбінаторної діяльності, оскільки тут треба оперувати у тривимірному просторі (мал. 199, б).



Мал. 199. ^а Ігри, які демонструють ^б застосування методу перестановки

Розв'яжемо жартівливу задачу.

В абетці племені УАУА мають місце тільки дві літери «а» та «у». Скільки різних слів із двох літер можна утворити, використовуючи абетку цього племені?

Розв'язуючи цю задачу, ми повинні пам'ятати, що одна й та сама літера може траплятися у слові один, два або три рази. Тож для розв'язання завдання треба розглянути всі можливі варіанти перестановок.

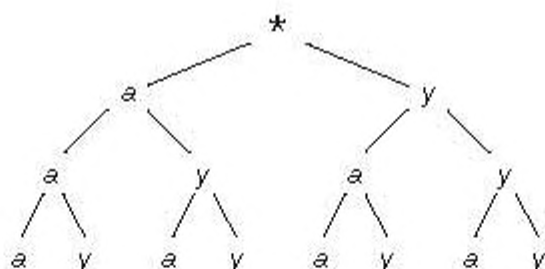
Процес перебору варіантів зручно здійснювати шляхом побудови спеціальної схеми, котра має назву «Дерево можливих варіантів» (мал. 200).

На початку кожного з можливих слів розташовується літера «а» або «у», тому від «кореня дерева» (позначено зірочкою) проведемо дві гілки з літерами «а» та «у» на кінцях. Другою літерою знову може бути «а» або «у», тому від кожної гілки першого порядку проведемо знову по дві гілки і так далі. Тепер, проходячи по кожній гілці від «кореня» до кінця, випишемо можливі поєднання літер у «слова».

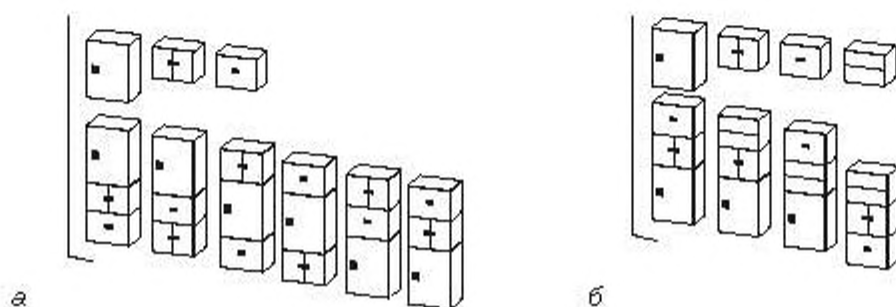
Таким чином ми отримали «словник» племені, що складається з наступних слів: ааа; аау; ауа; ауу; уаа; уау; ууа; ууу.

Отже, за допомогою «дерева» ми побачили шлях розв'язання задачі, врахували всі можливі варіанти, уникли повторень кінцевих рішень, порахували кількість упорядкованих перестановок.

Побудову «дерева» можна застосовувати під час здійснення проектної діяльності в будь-якій галузі виробництва, наприклад, у дизайні меблів (мал. 201).



Мал. 200. Схема побудови «дерева»

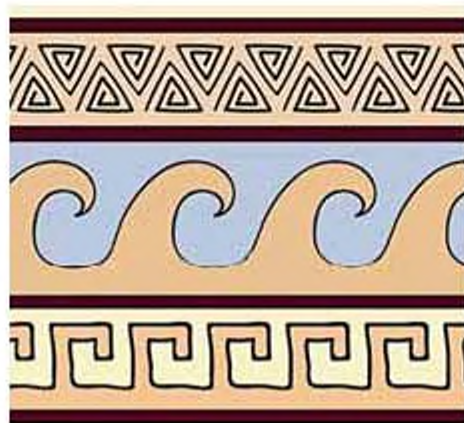


Мал. 201. Приклади комбінаторних побудов різноманітних типів у дизайні меблів: а — схема різноманітних комбінацій (перестановок) секційно-блочних меблів, що складаються з трьох різних елементів-блоків; б — схема комбінацій (сполучень) секційно-блочних меблів з трьох елементів-блоків із чотирьох заданих

Таким чином, комбінаторний метод проектування можна охарактеризувати різноманітністю підходів, зумовленою різноманітністю завдань проектування, що застосовуються під час розробки конкретного виробу.

! Цікаво знати

У Стародавній Греції були популярні прикраси у вигляді орнаменту (мал. 202). Усі нечисленні його типи були гранично досконалими. Грецький майстер користувався ними, як живописець фарбами: враховував їх чергування, розміри та розташування.



Мал. 202. Орнамент

? Чи добре засвоїли?

1. У чому полягає сутність використання комбінаторного методу проектування?
2. З якої наукової галузі запозичено термін *комбінаторика*?
3. Які типи розстановок (комбінацій) використовує комбінаторний метод?

☁ Поясніть

1. Як будуються «дерево» можливих варіантів під час розв'язування комбінаторних завдань?
2. Яким чином можна розробити зображення орнаменту, застосовуючи комбінаторний метод перестановки?

§32. ЕТАПИ ПРОЕКТУВАННЯ ТА ПРИЗНАЧЕННЯ БАНКУ ІДЕЙ І ПРОПОЗИЦІЙ

Кожна творча людина має свої задуми. А для того, щоб реалізувати будь-яку ідею, потрібно скласти план та розрахувати свої дії. Розглянемо етапи досягнення мети (розробки проекту) в галузі техніки та виробництва.

Проектування — це комплекс робіт, який складається з пошуку інформації, вивчення вже існуючих аналогів виробу, розрахунків і прогнозування результату з метою отримання опису, потрібного для створення нового виробу, його реконструкції чи модернізації.

Проектування в техніці — розробка проектної, конструкторської та іншої технічної документації, призначеної для забезпечення виготовлення технічного об'єкта, створення нових його видів і зразків. Перші зразки проектної документації ми можемо побачити на малюнках Стародавнього Єгипту (мал. 203).

У сучасному процесі проектування виконуються технічні та економічні розрахунки: схеми, графіки, пояснювальні записки, кошториси, калькуляції та описи.

Калькуляція — розрахункова методика, за допомогою якої обраховується собівартість виробленої продукції, виконаних робіт, наданих послуг, придбаних матеріальних цінностей.

Етапи (стадії) проектування, як правило, мають такі назви та послідовність їх виконання: технічне завдання, ескізний проект, технічний проект і робочий проект.

Технічне завдання встановлює призначення виробу, галузь його застосування, характеристику (короткий опис), технічні вимоги, етапи розробки й терміни їх виконання, обґрунтування ефективності за-

Ви дізнаєтесь

Про етапи проектування та призначення банку ідей і пропозицій.

Пригадайте

Що являє собою процес проектування? Як виконується процес проектування з використанням методу фокальних об'єктів?



а



б

Мал. 203. Перші зразки проектної документації: а — послідовність спорудження човна; б — процес встановлення щогли на човні



Мал. 204. Схема формування банку ідей і пропозицій

стосування, перелік документів, що підлягають розгляду замовником, особливості приймальних випробувань.

Ескізний проект — це сукупність документації, яка містить принципові рішення. Вони дають уявлення про будову й принцип роботи або використання виробу, а також дані, що визначають основні показники об'єкта, який розробляється.

Технічний проект — сукупність документації, яка містить технічні рішення. Вони дають повне уявлення про виріб, що проектується, а також усі початкові дані, необхідні для розробки робочої документації на стадії конструювання.

Робочий проект передбачає повну деталізацію конструкції виробу шляхом розробки креслеників кожної деталі.

Звичайно на кожному з перелічених етапів діяльності людина, яка її здійснює, має застосовувати елементи творчого підходу та інноваційного, креативного мислення. До таких елементів належать уміння створювати банк ідей і пропозицій.

Ідея (грец. — початок, принцип) — форма мислення, зміст якого поєднує знання про дійсність і мету, спрямовану на її виконання.

Одним із завдань створення такого банку є впорядкування інформації з метою її аналізу. Структуру банку ідей можна подати у вигляді схеми (мал. 204), де кожний структурний елемент являє собою чітко визначений напрям, у якому ведеться пошук і накопичення оригінальних ідей та пропозицій стосовно конструкції й будови розроблюваного виробу. Наприклад, за напрямом «Варіанти компоновання окремих частин (вузлів) виробу» матеріал може накопичуватися у вигляді компоувальних креслень та схем.

ПОГЛИБ СВОЇ ЗНАННЯ

У сучасному виробництві проектування має такі стадії.

На етапі обговорення технічного завдання виконується його уточнення шляхом вирішення таких проблем. По-перше, затверджується кінцева мета та правильність сформульованого завдання. По-друге, конструктори дістають чітке уявлення про принципову схему виробу (кінематичну схему, принцип дії тощо), в них формується узагальнений образ пристрою. Окрім того, під час обговорення технічного завдання виконавці (інженери, художники-конструктори) об'єднуються для подальшої роботи над проектом.

На етапі ескізного проектування художник-конструктор веде пошук естетичних якостей і гармонійної форми виробу, забезпечує зручність користування ним. Інженер-конструктор робить ескізи основних частин виробу й обирає з них найбільш вдалі. Узгоджує їх із художником-конструктором (дизайнером), перевіряє правильність ухвалених рішень, виконуючи кресленики в потрібному масштабі (мал. 205).

Мал. 205. Процес ескізного проектування



До розробки технічного проекту переходять після узгодження й затвердження ескізного проекту. Ескізний проект не завжди дає остаточне уявлення про майбутній технічний виріб або пристрій. Тому при конструюванні майже завжди доводиться вдаватися до макетування (мал. 206). Макет виробу може виготовлятися у певному масштабі або в натуральну величину (за наявності умов і фахівців макет замінюється моделлю у 3D-графіці). Він дозволяє дати оцінку функціональним, технічним та естетичним якостям нового виробу. Вносяться зміни у вузли та механізми, компонування, зовнішній вигляд тощо.

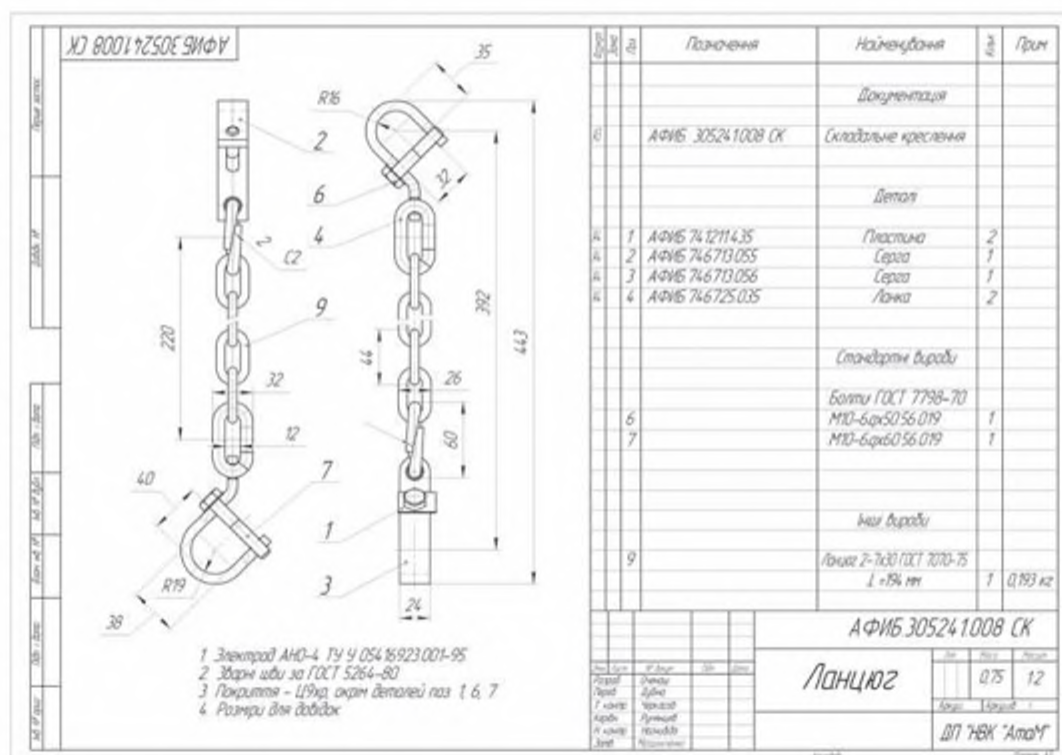


Мал. 206. Процес макетування, що проводиться на основі результатів ескізного проектування

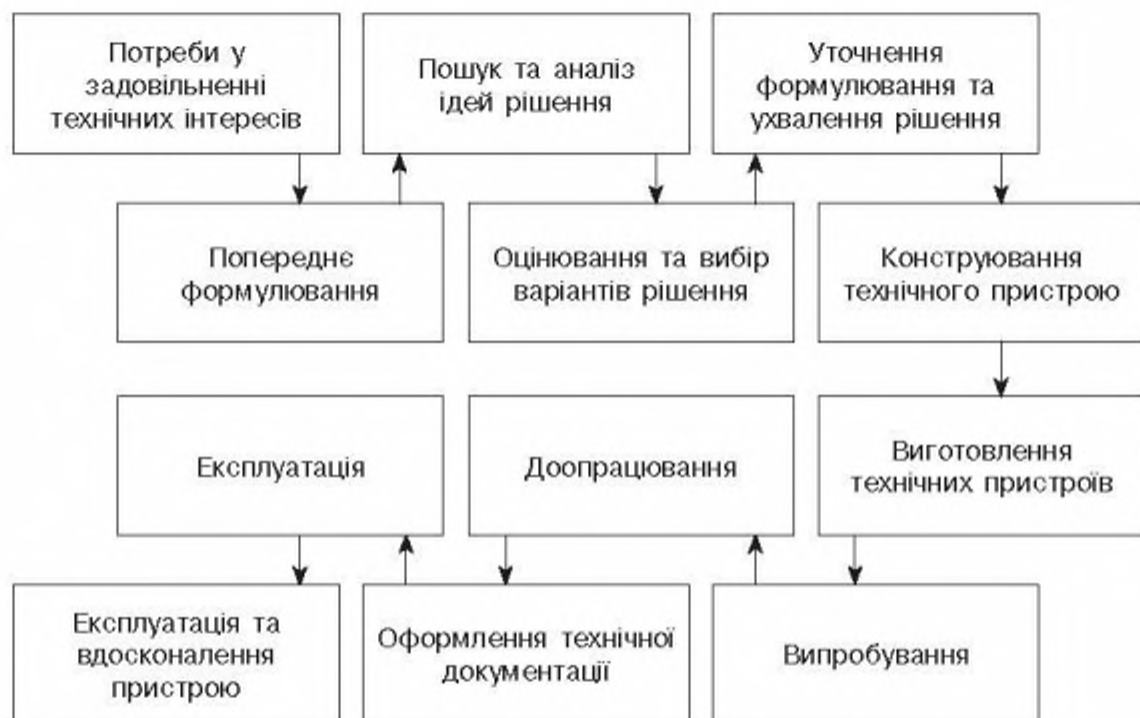
На стадії робочого проектування розробляють такі документи: кресленики загальних виглядів (мал. 207); кресленики вузлів і деталей; специфікацію (перелік) деталей; кінематичну та електричну схеми (за їх наявності); пояснювальну записку з технічними характеристиками та перевірними розрахунками вузлів і деталей; проект технічних умов на виготовлення, прийняття, пакування й транспортування; відомості норм витрат матеріалів, стандартних деталей і вузлів, деталей та виробів для закупівлі; технічний паспорт та інструкцію з експлуатації, догляду та монтажу з картою змащування (за потреби); відомості узгодження комплектуючих виробів і проект програми випробувань.

Паралельно зі створенням робочої документації виготовляють технічне оснащення й дослідний зразок виробу. Це дозволяє уточнювати конструкцію й форму деталей та технічні вимоги на їхнє виготовлення. Дослідний зразок проходить випробування в реальних умовах, аби ретельно вивчити виріб та ввести необхідні зміни. Після цього документацію передають у виробництво, де налагоджується серійний випуск спроектованого виробу.

Цю діяльність можна охарактеризувати наведеною на мал. 208 структурною схемою.



Мал. 207. Кресленник загального вигляду виробу зі специфікацією



Мал. 208. Структурна схема розробки та виготовлення технічного пристрою

? Чи добре засвоїли?

1. Які види документів містить технічне завдання?
2. Які види документів містить ескізний проект?
3. За якими структурними ланками виконується формування банку ідей і пропозицій?

Поясніть

1. Чим відрізняється технічний проект від робочого проекту?
2. Яка мета створення банку ідей і пропозицій?

ПРАКТИЧНА РОБОТА 10

Сформулювати технічні вимоги до виробу, виконати його загальний опис та скласти пристрій із виготовлених деталей

ІНСТРУКТАЖ ДО ВИКОНАННЯ ПРАКТИЧНОЇ РОБОТИ

Мал. 209

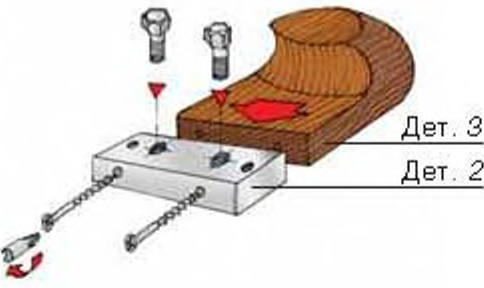
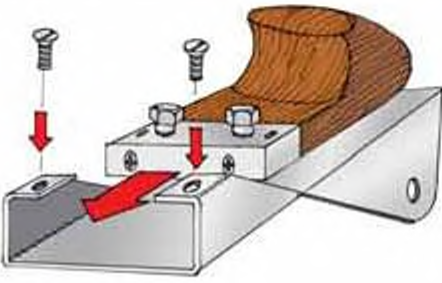
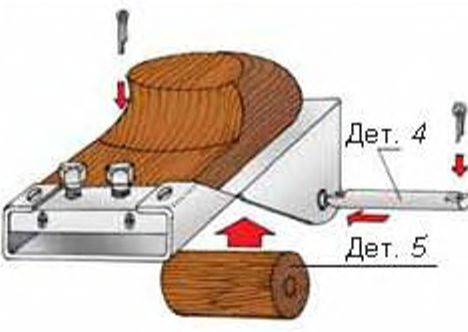
1. На малюнках 209, *а*, *б* показано з різних боків конструкцію пристрою для загострення залізок стамесок і рубанків. Проаналізувати зображення та доповнити перелік технічних вимог до пристрою, врахувавши такі додаткові його функції (мал. 210 — промисловий зразок):
 - можливість загострення залізок шерхебелів;
 - можливість загострення лез рубанків, різальні краї яких розташовані під кутом до бічної сторони залізка;



Мал. 210

- Використовуючи типи розстановок «розміщення» або «перестановки», виконати загальний опис пристрою.
- Використовуючи окремі деталі, виготовлені на попередніх заняттях (основа пристрою 1, упорна планка 2, вісь 4) та в позаурочний час (деталі з дерева: п'ята 3, змінні ролики 5), виконати остаточне складання пристрою для загострення завілок рубанків, шержебелів та стамесок.

ТЕХНОЛОГІЧНА КАРТА 6

Послідовність виконання робіт	Зображення процесу	Інструменти та пристрої
<p>1. Виконати з'єднання за допомогою шурупів упорної планки 2 та п'ятки 3</p>		<p>Шурупи (саморізи) довжиною 32–35 мм, викрутка з відповідною формою робочої частини</p>
<p>2. Встановити упорну планку разом із п'яткою у основу пристрою 1 та зафіксувати її двома гвинтами М4</p>		<p>Гвинти з потайними або напівкруглими головками М4 довжиною 6–8 мм, викрутка</p>
<p>3. Встановити в основу пристрою змінний ролик 5 на осі 4, використовуючи спеціальні деталі для її фіксації (шплінти)</p>		<p>Шплінти відповідного діаметру (2–2,5 мм), плоскогубці, круглогубці</p>

Розділ 4. ТЕХНОЛОГІЯ ПОБУТОВОЇ ДІЯЛЬНОСТІ

Технологія вибору одягу та взуття й догляду за ними

§ 33. ВИДИ ПІДЛІТКОВОГО ТА ЮНАЦЬКОГО ОДЯГУ, ЇХ ВИБІР

Ви дізнаєтесь

Про різновиди одягу й основні правила його добору та носіння.

Пригадайте

Які існують одиниці вимірювання довжин? Як можна перейти від однієї одиниці вимірювання до іншої?



Мал. 211. Демісезонні комплекти молодіжного одягу

Нині у тренді багатофункціональні вироби — універсальні речі, які замінюють кілька традиційних видів одягу. Асортимент одягу постійно оновлюється. Найбільший вплив на створення нових моделей має спортивний одяг (мал. 211). Стали дуже популярними в повсякденному гардеробі стьобані куртки, светри, джемperi тощо.

Асортимент розширюється за рахунок запозичення деяких елементів. Так у гардеробі для дівчат з'явилися брючний костюм, жилет, шорти (мал. 212). Молодіжний гардероб доповнюється також елементами військової форми й етнографічного одягу. Поняття асортименту в одязі пов'язане з функціональним призначенням виробу.

Сучасний одяг ділиться на асортиментні групи залежно від таких факторів: статі, віку, сезону, функції (призначення), стилю, способу виготовлення.

Види одягу. За способом виготовлення одяг поділяється на шитий і трикотажний. Шитий одяг викроєний і зшитий із тканини або іншого матеріалу (хутра, шкіри тощо). Трикотажний — це одяг, зв'язаний на трикотажній машині або вручну; зшитий із вив'язаних на трикотажній машині (штучний трикотаж) або вручну деталей; зшитий із кроєного штучного трикотажу.

Штани. У класичних прямих брюках будь-який підліток (юнак) має солідний вигляд. Такі моделі припускають наявність стрілок, пояса і традиційної застібки на «блискавці» (змійці). Класичний стиль вважається універсальним, оскільки гармонійно поєднується з діловим піджаком, кардиганом і джемпером. Дизайнерський асортимент настільки широкий, що кожен зможе вибрати собі модель.

Визначити оптимальну довжину класичних брюк просто: спереду має утворюватися одна невелика складка на стрілці, ззаду холоша має доходити до каблука, під час ходьби не відкриваючи (показуючи) шкарпеток. Важливе значення має сезонність брюк. Важано купувати зимові штани вільного крою з урахуванням того, що в морозну погоду під них можна було б надіти термобілизну. Класичні брюки мають щільно прилягати ззаду, щоб не утворювалося складок, але не бути внастяжку на поверхні сідниць. Під час примірки обов'язково потрібно звернути увагу на те, як штани сидять спереду. Передня частина повинна бути достатньо, але не надмірно вільною. Сьогоднішня мода дозволяє носити брюки вужчого силуету й укороченої довжини.

Кардигани для юнацького віку універсальні, оскільки гармонують із більшістю речей. Вибираючи одяг для перебування в навчальному закладі (якщо немає вимоги носити форму), краще зупинитися на строгих жакетах без зайвих деталей. Такий кардиган чудово поєднується з класичними сорочками й брюками. Останнім часом класичні кардигани стали гідною альтернативою діловому (офіційному) костюму. Кардиган має добрий вигляд у поєднанні із сорочкою з коміром та вузькою краваткою.

Розміри одягу, їх визначення. Якщо подивитися на етикетки на нашому одязі, то іноді можна побачити літери M, L або XXL, а в іншому випадку це будуть цифри 10, 12... 16 або 38, 40... 52. Розібратися в їхніх значеннях допоможе таблиця розмірів одягу різних виробників.

Означення

Функціональність — відповідність елементів одягу призначенню, тобто здатність виконувати ту чи іншу функцію в процесі життєдіяльності людини.



Мал. 212. Молодіжний жіночий одяг

Означення

Кардиган — трикотажний жакет із застібкою і v-подібним вирізом.

Таблиця 6

Визначення розміру одягу

Український розмір	Зріст (1)	Обхват грудей (2)	Обхват талії (3)	Обхват стегон (4)	Розмір коміра сорочки (у дужках розмір США)	Міжнародний розмір	Європейський розмір		
							зріст ≤ 165	зріст 166–171	зріст ≥ 171
40	147–158	74–80	60–65	84–90	34 (13 1/2)	XS	16	32	—
42	159–170	82–85	66–69	92–95	36 (14)	XS	17	34	68
44	171–176	86–89	70–73	96–98	38 (14 1/2)	S	18	36	72
46	177–182	90–93	74–77	99–101	39 (15)	M	19	38	76
48	183–188	94–97	78–81	102–104	40 (15 1/2)	M	20	40	80

Антропометричні вимірювання дають можливість визначати рівень і особливості фізичного розвитку, міру його відповідності статі й віку. Антропометрія охоплює визначення довжини, обхвату та інших показників розмірів людського тіла. За допомогою цих показників можна визначати розмір одягу. У більшості сучасних розрахунково-графічних методів конструювання використовуються відомості про розміри тіла (розмірну характеристику фігури) людини і припуски на вільне облягання.

Розмір — це літерний або цифровий код, що відповідає певним *лінійним параметрам* людського тіла або тій його частині, для якої призначена певна деталь одягу, аксесуар або взуття. Як правило, розмір наноситься на бирку, прикріплену до одягу або аксесуару, а у випадку зі взуттям він може бути нанесений на підшву, бокову стінку, язичок чи устілку.

Які антропометричні показники визначають розмір одягу та взуття і як правильно їх виміряти?

Зріст (мал. 213, 1). Для того щоб правильно виміряти свій зріст, потрібні лінійка (або сантиметрова стрічка) й олівець. Станьте босоніж спиною до стіни. Покладіть лінійку на голову і розташуйте її перпендикулярно до стіни. Потім олівцем треба зробити на стіні позначку. За допомогою лінійки або сантиметрової стрічки виміряйте відстань від підлоги до мітки.

Обхват грудей (мал. 213, 2). Обгорніть гнучку стрічку-сантиметр довкола грудної клітки. Для отримання точного результату повторіть вимірювання і візьміть середнє арифметичне цих вимірів.

Обхват талії (мал. 213, 3) також визначається сантиметровою стрічкою. Вимірюючи талію, не втягуйте живіт, інакше показник буде хибний.

Обхват стегон (мал. 213, 4). Вимірюється приблизно на 15–18 см нижче рівня талії за випуклими частинами сідниць.

Враховуючи, що зараз багато китайських, європейських, американських речей, необхідно знати правила переводу закордонних розмірів у ті, що прийняті в нашій країні (табл. 6).

Наприклад, щоб визначити розмір светра чи сорочки, вимірний обхват грудей поділіть навпіл — матимете вітчизняний розмір. Результати справедливі як для юнаків, так і для дівчат. Але розміри одягу можуть бути тільки парними. Приміром, ваш обхват грудної клітини — 94 см, значить, $94 : 2 = 47$. Ваш розмір одягу може бути як 46, так і 48 — залежно від комплекції.

Розміри одягу різних виробників часто відрізняються. Якщо ви замовляєте одяг через Інтернет, доцільно звернути увагу на таблицю розмірів виробника цього одягу.



Мал. 213. Визначення основних показників фігури

! Цікаво знати

Якщо на початку своєї історії людина задовольнялася вкрай примітивними формами одягу, то з часом з'явилася потреба у нових виробках. Спочатку в окрему групу виділився церемоніальний одяг, який носили жреці й правителі, військовий одяг, потім одяг для роботи і святковий. У Стародавній Греції виник театральний костюм. Спосіб життя людини постійно змінюється і ускладнюється — відповідно, зростає число видів одягу, призначеного для виконання певних функцій. Зникла необхідність в одних видах одягу (наприклад, уже до кінця XVI ст. металеві обладунки втрачають свою актуальність у зв'язку з поширенням вогнепальної зброї) й виникла потреба в інших видах (наприклад, в одязі для занять спортом).

? Чи добре засвоїли?

- За способом виготовлення одяг поділяється:
 - шитий і трикотажний;
 - шкіряний і трикотажний;
 - шитий і шкіряний.
- Назвіть основні фактори, що впливають на добір одягу в асортиментні групи.

🗨️ Поясніть

- Як визначають призначення одягу?

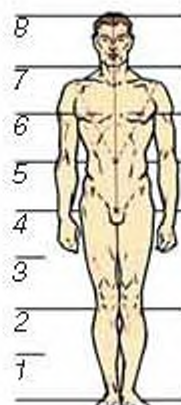
§ 34. ОСОБЛИВОСТІ ВИБОРУ ДЖИНСІВ

☉ Ви дізнаєтесь

Про основні вимоги щодо вибору джинсів.

✎ Пригадайте

Поняття симетрії і групи кольорів: хроматичні — кольори веселки і ахроматичні — чорно-білі.



Мал. 214.
Пропорції чоловічої фігури

Пройшовши шлях від простого та зручного одягу для робітників до модного предмета гардероба, джинси міцно увійшли в життя кожної людини. Є шість основних вимог щодо вибору джинсів.

Вимога 1. Джинси мають личити вам.

Будь-який одяг, крім суто функціонального призначення, має ще й приховувати можливі недоліки фігури, надавати його власнику привабливого вигляду.

Гармонійно сформована юнацька фігура має такі характеристики: пропорційно широкі плечі, вузькі стегна, міцні руки (тут можна ще згадати про «перевернутий трикутник» із пропорціями «золотого перерізу») (мал. 214).

На мал. 214 зображено загальновідомі (ще за часів Леонардо да Вінчі) параметри гармонійно складеної чоловічої фігури зі вказаними пропорціями (співвідношення розмірів) частин тіла. Одиницею виміру обрана довжина і ширина голови. За малюнком видно, що не так важливі абсолютні показники довжини (безпосередні показники в одиницях вимірювання, наприклад, сантиметри), як баланс між довжинами частин тіла.

Вибираючи джинси, найбільшого значення надають довжині ніг, тулуба й ширині стегон. Ноги зазвичай довші від тулуба (приблизно на чверть), стегна вузькі (приблизно дві ширини голови).

Вимога 2. Джинси мають бути вашого розміру.

Він визначається двома параметрами: довжиною — відстань від початку стегна (від точки, у якій джинси поділяються на холоші — промежини) до початку ступні — позначається латинською літерою L (від англ. Length) або іноді пишуть Inseam; обхватом талії — позначається латинською W (від англ. Waist — талія) (мал. 215).

Традиційно розміри на етикетці (бирці) джинсів указують у дюймах (1 дюйм = 2,54 см = 25,4 мм). Спочатку зазначають обхват талії, потім — довжину (табл. 7). Найчастіше розміри по-

значають у вигляді дробу, наприклад 28/32 (читають «28 на 32» або «28, 32»), що означає двадцять восьмий розмір талії і тридцять другий — довжина.

Таблиця 7

Розміри чоловічих джинсів

Розмір (Size)	Талія (Waist)		Стегна (Hips)		Довжина (Inseam)	
	см	inches	см	см	см	inches
Найменший (x-Small)	66	26	81	32	79	31
	74	29	86	34		
Малий (Small)	74	29	89	35	80	31,5
	81	32	94	37		
Середній (Medium)	81	32	97	38	81	32
	89	35	102	40		
Великий (Large)	91	36	104	41	83	32,5
	99	39	109	43		



Мал. 215. Визначення розміру джинсів за двома параметрами

Вибрати довжину джинсів за таблицями 8 і 9 можна, знаючи зріст, якщо ваша фігура достатньо пропорційна.

Таблиця 8

Розміри джинсів для підлітків

Вік	Зріст, см	Обхват талії, см	Європейський розмір
12–13	147–155	66–69	14
13–14	150–157	69–71	16

Таблиця 9

Середні унормовані розміри частин тіла для підлітка залежно від зросту (см)

Зріст	140	146	152	158	164
Обхват грудей	68	72	76	80	84
Обхват талії	61	63	65	67	69
Обхват стегон	74	78	82	86	90
Довжина спини	32,5	34,5	36	38	40
Довжина рукава	51	53	55	57	59
Обхват шиї	31	32	33	34	35

Вибрати розмір талії складніше, тому що цей показник може мати доволі велику розбіжність. Але для стандартних фігур можна застосувати такий прийом. Виходячи з пропорцій тіла, ширина талії приблизно дорівнює відстані від ліктя до кінця стиснутої в кулак долоні. Тобто якщо в застебнуті джинси на рівні пояса поміщається передпліччя зі стиснутою в кулак долонею, то джинси в талії вашого розміру.



Мал. 216. Класичні джинси (*Classic*)



Мал. 217. Джинси моделі *Boot cut*

Визначений розмір джинсів варто запам'ятати, і для економії часу дотримуватися його при подальших покупках.

Вимога 3. Джинси мають бути такого фасону, який личить вам.

Не кожній статури підходять різні фасони, тому треба їх розрізняти. Фасон джинсів залежить від двох головних параметрів: крій голови і висота посадки.

Крій (англійською — *Fit*) визначає параметри, від яких залежить ширина, або «вузькість», джинсів. Немає єдиного стандарту, за яким виробники називають фасони, тому не дивуйтеся, що один і той самий крій має кілька назв.

Класичні джинси — з досить вузькими, прямими або злегка звуженими колошами, які спадають на взуття, не прикриваючи його (мал. 216).

Джинси моделі *Boot cut* (мал. 217) щільно облягають стегна, мають трохи подовжену колошу, злегка розширюються від коліна, сидять на стегнах, але не дуже низько. Прикривають взуття на кілька сантиметрів, наче зрізуючи його частину (звідси й назва *boot* — черевик, *cut* — різати).

Звужені джинси моделі *Slim-Skinny-Tight* (вузькі, «тісні») щільно облягають стегна й ноги. Вони повторюють і підкреслюють природний силует. *Skinny* — максимально завужений варіант.



Мал. 218. Моделі *Relaxed* (а), *Loose* (б)

Джинси моделей *Relaxed*, *Loose* (мал. 218, а, б) — це прямі, широкі брюки вільного крою.

Рідше трапляються моделі джинсів *carrot fit* (з *v*-подібними холошами) і *baggy* («труби») (мал. 219, а, б). Можливі також поєднання кроїв, наприклад, *carrot fit skinny* — вільні в стегнах, але з вузькими холошами.

Висота посадки (*rise*), або висота талії, — це відстань від основи промежини (точка, у якій холоші приєднуються одна до одної) до гудзика на талії. Вона визначає рівень, на якому має знаходитись область талії джинсів.

Тепер, розглянувши основні параметри джинсів, ви, тримаючи в руках етикетку з текстом «29W/34L Slim fit ultra low rise», відразу зрозумієте, що мова йде про джинси 29-го розміру за талією, 34-го — за довжиною, вузькі, з дуже низькою висотою посадки (талією).

Що може допомогти обрати модель джинсів?

Основні принципи, за якими ви зможете вибрати джинси, що насправді вам пасують:

- не так важливі розміри частин тіла, як їх пропорційність;
- висока посадка джинсів візуально збільшує довжину ніг за рахунок тулуба;
- низька посадка джинсів укорочує ноги, видовжуючи торс;
- широкий ремінь і ремінь в колір видовжує торс, укорочуючи ноги;



Мал. 219. Джинси моделей *carrot fit* (а) і *baggy* (б)

- будь-які контрастні поєднання і горизонтальні лінії «ріжуть» силует на частини (наприклад, біла футболка з чорними джинсами: силует явно розділяється на ноги і торс);
- елементи однакового кольору мають вигляд єдиного цілого;
- високе взуття контрастного з джинсами кольору вкорочує ноги;
- усе, що сидить на вас вільно, робить вас товстішим;
- усе, що облягає, підкреслює природний силует, повторюючи особливості тіла (зайва вага, худорлявість, нерівність ніг);
- деталі привертають увагу, а їх брак спонукає шукати щось цікавіше (яскраве, деталізоване, фактурне);
- світлі відтінки візуально надають об'єму, а темні — його приховують.

Отже, щоб не ховати закороткі ноги, потрібно носити укорочені куртки, не надягати навипуск сорочки — це відкриває талію, демонструючи якомога більшу частину ніг, а також урівнює довжину торса і ніг. Якщо торс довгий, а ноги короткі, слід компенсувати недолік довжини однієї частини тіла за рахунок іншої.

Щоб дібрати відповідні джинси, потрібно враховувати особливості статури й носити ті фасони, які, зокрема, не підкреслюють недоліки, а приховують їх.

Вимога 4. Джинси мають бути якісними.

Якісними вважають джинси, стійкі до зношування (мають вигляд нових, незважаючи на тривалий час носіння й прання). Тому основне, на що слід звернути увагу, — це тканина джинсів. Якісна тканина дає більшу гарантію того, що і якість пошиття буде цілком пристойною. Адже ймовірність того, що на фабриках, які використовують дорогу сировину, вміють рівно зробити строчку або пришити кишеню, вельми очікувана.

Тканина має бути досить щільною, з характерною шорсткою фактурою, відчутною на дотик (не гладкою). Добротні джинси мають «вагу», не мнуться.

Більшість джинсів на 100 % складаються з бавовни, але є й із додаванням волокон еластину. Вони краще тримають форму, не «втягуються» в колінах, більш еластичні та зносостійкі. На наявність еластину вказують на етикетці англійські слова «elastine» або «spandex». Зазвичай, його вміст не перевищує 5 %. Якщо ви надаєте перевагу моделі slim або skinny, то обирайте тканину з

еластином — джинси будуть набагато комфортнішими, а тканина повторюватиме контури ніг.

Також потрібно звернути увагу на кишені (прострочена частина не утворює складки на тканині), «блискавку» ширінки (має бути надійною), якість швів (нитки не стирчати, шви — прямі). Показником якості є повна симетричність моделі. Для цього потрібно скласти джинси навпіл за довжиною і переконаватися, що холоші не відрізняються, ширина швів однакова і немає зім'ятих ділянок.

Вимога 5. Джинси мають бути відповідного кольору.

Поради щодо вибору кольорів:

- темні однотонні джинси без потертостей візуально зменшують об'єм ніг;
- моделі яскравих відтінків, навпаки, візуально збільшують об'єм ніг;
- джинси такого самого кольору, як взуття і сорочка (футболка), візуально подовжують ноги.

Вимога 6. Джинси мають відповідати сезону.

За сезонами джинси умовно поділяються на *осінньо-зимові* й *весняно-літні*. Вони різняться щільністю тканини та кольоровою гамою. У зимових варіантах зазвичай використовують товщу тканину й темні стримані відтінки (чорний, темно-синій, коричневий, темно-сірий). Літні джинси більш легкі й менш щільні, краще пропускають повітря; також нерідко застосовуються тканини різного ступеня рваності й потертості, забарвлення світліше і яскравіше (блакитні, білі, світло-сірі, яскравих кольорів).

? Чи добре засвоїли?

1. Назвіть основні вимоги щодо вибору джинсів.
2. У яких одиницях наводяться основні розміри на етикетці джинсів? Наведіть приклади.

🗨 Поясніть

1. Основні принципи, за якими ви можете вибрати джинси, що вам дійсно пасують.

§ 35. ВИДИ ПІДЛІТКОВОГО ТА ЮНАЦЬКОГО ВЗУТТЯ, ЙОГО ВИБІР

☉ Ви дізнаєтесь

Про різновиди взуття й основні правила його добору і носіння.

✎ Пригадайте

Із яких матеріалів виготовляють взуття?



Мал. 220. Чоловічі туфлі із замші

Якісне і доглянуте взуття — показник не тільки стильного іміджу юнака, а й організованості, охайності та смаку. Отже, взуття — ваша візитна картка: ретельно дібраний костюм, аксесуари й доглянуті туфлі формують імідж успішної, цілеспрямованої людини.

Однак хороше взуття слід вибирати не тільки за його красу. Головне — воно має бути зручним. Якісне взуття для підлітків найчастіше виготовляється із натуральних матеріалів — шкіри (телячої, свинячої, козячої) і замші. Кращим матеріалом для якісного взуття середньої цінової категорії вважається *теляча шкіра*: вона оптимальна за товщиною та стійкістю до зношування. *Свиняча шкіра* використовується в процесі виробництва дешевого взуття; її структура пориста, вона швидше намокає, має менш привабливий вигляд. *Козяча шкіра* — найтонша, тому взуття з неї дуже красиве та зручне. Таке взуття підходить тільки для урочистих подій, а не для щоденного носіння.

Замша — дорогий і красивий натуральний матеріал для якісного взуття, яке потребує спеціального догляду (мал. 220).

Види взуття визначаються мірою закриття ноги:

- чоботи — взуття з високими халявами, що закривають гомілку. Їх різновидом є чобітки і чоботи з халявами до колін;
- напівчоботи — взуття з берцями, що закривають нижню частину гомілки;
- черевики — взуття з берцями, що закривають кісточку, воно повністю закриває тильну частину стопи;
- туфлі — взуття з берцями, розташованими нижче щиколоток і частково закриває тильну частину стопи. Туфлі можуть мати пристосування для закріплення на стопі.

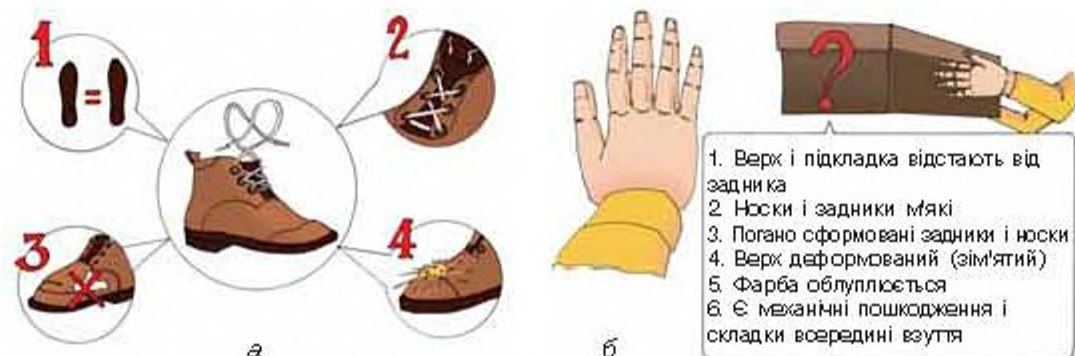
До строгих тифель для молодих людей належать елегантні *оксфорди* (Oxfords), різновид їх — *сейдли* (Saddles) повсякденного носіння, які зазвичай двоколірні, і *дербі* (Derbes). Оксфорди слід носити під строгий діловий костюм, сейдли і дербі класичних кольорів можна поєднувати з діловими костюмами та формою одягу для навчального закладу.

Туфлі для юнаків без шнурівки мають широкий видовий асортимент:

- мокасини (Moccasins);
- лоуфери (Loafers) — майже те саме, що і мокасини, але можуть бути з китицями, бахромою;
- монки (Monks) мають металеву пряжку;
- броги (Brogues) — чоловічі туфлі з перфорованим миском;
- топсайдери (Top-saiders) — взуття на гумовій підошві для яхтингу;
- еспадрільї (Espadrilles) — туфлі з верхом із тканини.

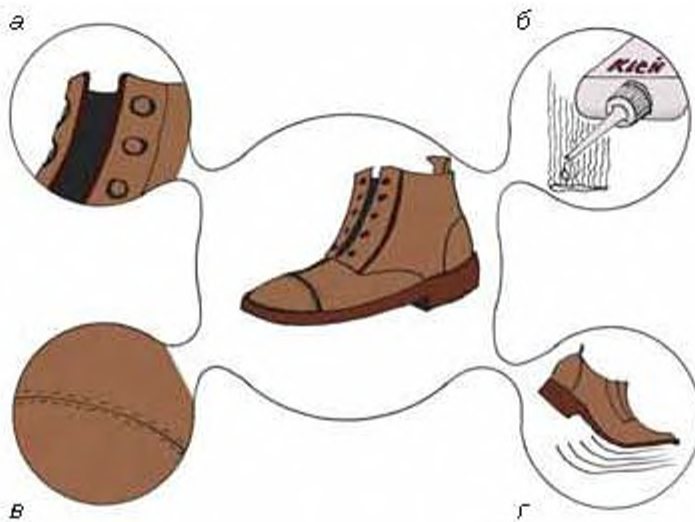
Потрібно знати, що мокасини, лоуфери, топсайдери і еспадрільї, як правило, носять без шкарпеток. До брогів ідеально підійдуть вовняні і твідові брюки. Лоуфери, мокасини, топсайдери, еспадрільї можна поєднувати з джинсами, брюками вільного крою, шортами, бриджами. Монки носять зі звуженими штанами або джинсами. Використовуючи модельне взуття, потрібно пам'ятати, що його треба одягати тільки у разі урочистих подій, інакше проблеми з ногами і швидка втрата краси виробу будуть гарантовані!

Щоб вибрати якісне взуття, треба звернути увагу на його **зовнішній вигляд і деталі** (мал. 221, а, 221, б, 222). Шви мають бути рівними й акуратними, фурнітура — надійною. Щоб упевнитися в натуральності матеріалу, варто прикласти руку до взуття: шкіра незабаром нагріється і буде теплою, а заміник шкіри залишиться холодним.



Мал. 221. а — рекомендації щодо вибору взуття:

- 1 — однакове за розміром, структурою і кольором матеріалу;
 2 — оздоблене однаковими (за щільністю, товщиною, формою і розміром) деталями оформлення; 3 — без плям, складок і зморщок на матеріалі, з якого виготовлене; 4 — добре оброблене;
 б — умови, за яких купувати взуття не варто

**Мал. 222.** Ознаки

якісного взуття:

а — добротний матеріал;
б — відсутність різкого
запаху;

в — рівні шви;

г — гнучка підшва

Щоб не помилитися в вибором, треба знати, як добирати взуття в магазині.

- Приміряйте пару, що сподобалася, стоячи. Бажано зробити декілька кроків або потоптатися на місці.
- Якщо у вас є сумніви щодо якості взуття, вимагайте у продавця сертифікат відповідності або супровідні документи на товар.
- Розмір і форма взуття мають відповідати стопі.
- Не купуйте тісне взуття, оскільки воно ускладнює кровообіг.

Якщо так сталося, що ви купили взуття з дефектом (із недоліком, на перший погляд непомітним), то треба діяти таким чином:

1. Звернутись до продавця товару (виробника, організації, що підтримує гарантію, тощо) з письмовою заявою у двох примірниках.

2. Чітко сформулюйте (опишіть) вимоги в заяві (повернути гроші, замінити товар, отримати знижку, відшкодувати ремонт тощо).

3. Один примірник заяви вручить продавцю. На другому продавць повинен указати дату, посаду, свої прізвище, ім'я, по батькові і підпис.

4. Якщо немає змоги звернутися до керівництва магазину безпосередньо, слід надіслати письмову заяву листом із повідомленням про вручення.

Ознаками добротного матеріалу є: відсутність порізів і зморшок, насичений і рівномірний колір, чіткі межі фарби на стиках деталей крою. Взуття не має пахнути клеєм або розчинниками, запах ненав'язливий. Безперервні й рівні стібки не утворюють зморшок або заломів. Підшва добре згинається та щільно прилягає до верхньої частини взуття.

Основне правило — купувати зручне взуття. Нога має «дихати» і не бути надто затиснутою. Не варто купувати взуття на розмір менше, сподіваючись, що воно розноситься.

Сезонність і призначення взуття також є дуже важливим питанням. Якщо виріб виконано з текстилю або шкіри, не покритої захисним шаром, то його не можна взувати в дощову погоду — це призведе до погіршення зовнішнього вигляду або втрати первісної форми взуття.

Взимку не обійтися без теплового взуття. Коли вибираєте зимове взуття, необхідно звернути особливу увагу на його розмір, оскільки в тісному взутті ноги не тільки швидко втомлюються, а й мерзнуть.

Окрім цього, підкладка в черевиках або чоботях через тертя об ногу зношуватиметься набагато швидше, тому між стопою і внутрішньою поверхнею взуття має залишатися невеликий простір.

Вибирати зимове взуття потрібно переважно з натуральної шкіри або нубуку (краще втримують тепло і не пропускають вологу) й хутрового утеплювача (мал. 223, а, б).

Шкірозамінники можуть застосовуватися у виробництві літнього взуття, але ніяк не зимового. Таке взуття швидко тріскається від холоду, тому навряд чи прослужить більше одного сезону.

Сучасне зимове взуття має теплу підкладку й хутро. Штучне хутро викликає підвищене потовиділення ніг, швидко стоптується. Натуральне, навпаки, дає ногам «дихати» і водночас дуже тепле. Як перевірити хутро? Штучне — на тканій підкладці й неприродно блищить, натуральне — ворсисте й більш матове. Нині також з'являються моделі, де натуральне хутро використовується тільки для устілки, а вся інша поверхня — зі штучного хутра.

Якщо ви купуєте зимове взуття зі змійкою, перевірте, щоб вона легко рухалась і не доходила до самого низу черевика, тому що через неї може просочуватися волога (мал. 224).

Також зверніть увагу на товщину підошви: що вона товща, то тепліше буде вашим ногам. Прошита підошва міцніша, ніж просто посаджена на клей, а рельєф підошви й широкий підбор забезпечать вам стійкість в ожеледь (мал. 225).



Мал. 223, а. Чоловічі зимові черевики з нубуку



Мал. 223, б. Напівчоботи зі шкіри з хутряною підкладкою



Мал. 224. Чоловічі черевики зі змійкою



Мал. 225. Чоловічі черевики з натуральної шкіри на товстій підшві з поліуретану із застібною у вигляді шнурків

! Цікаво знати

Найдавнішим різновидом взуття є сандалі. Їх носили мешканці південних країн — Єгипту, Греції та Риму. Сандалі служили для захисту нижньої частини стопи від кліматичних і механічних впливів та мали вигляд дощечки, яка закріплювалась на стопі за допомогою ремінців. Із часом дощечку змінила багат шарова підшва.

У країнах із помірним кліматом, де на зміну теплого літа приходить холодна зима, основним видом взуття був поршень — найпростіше схоже на постолі шкіряне взуття, стягнуте у верхній частині ремінцем. Носили поршні, обмотуючи стопу травою, пізніше — тканиною. Верхня частина поршнів мала безліч складок, які під час ходіння тиснули на стопу і травмували її. Із часом складки стали вирізати, скріплюючи утворені отвори, — так з'явився перший шов. Стопа в процесі носіння надавала такому взуттю потрібної форми.

У північних районах основними були чоботи — взуття з високою халявою. Їх виготовляли у вигляді панчів, скріплюючи вузькими ремінцями краї. Поступово конструкція виробу ускладнювалася: з однієї й тієї самої шкіри робили чоботи з відрізними халявами, потім стали виготовляти низ із товщої шкіри.

? Чи добре засвоїли?

1. Які існують основні різновиди взуття?
2. Назвіть основні вимоги щодо вибору взуття.

🗨️ Поясніть

1. На підставі чого визначають різновиди взуття?
2. Яким чином середовище впливає на вибір моделі?

§36. ТЕХНОЛОГІЇ ДОГЛЯДУ ЗА ОДЯГОМ І ВЗУТТЯМ, ЗАСОБИ ДОГЛЯДУ

Догляд за одягом. Колись єдиним одягом людини була шкіра вбитої тварини. Сьогодні ж у нашому гардеробі передбачене відповідне вбрання для будь-якої події в нашому житті: дитячий одяг, жіночий та чоловічий, одяг спортивний, зимовий, робочий. Одяг, як і взуття, довше служитиме за умов правильного поводження з ним. Як взуттю, так і одягу потрібно «відпочивати». Його треба провітрювати, щоб запобігти появі неприємного запаху. Тому корисно частіше міняти верхній одяг.

Підказки щодо догляду за одягом містяться на бирці, пришитій до речі з вивороту (табл. 10).

Ви дізнаєтесь



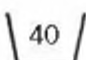
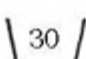




Про методи догляду за одягом і взуттям.









Пригадайте

З чого виготовляли одяг і взуття в давні історичні епохи?

Таблиця 10

Основні графічні позначення щодо способів догляду за одягом

Прання	
	Вироби, які можна кип'ятити (наприклад, білі бавовняні та льняні тканини)
	Вироби з кольорових тканин зі стійкими барвниками (бавовняні, віскозні, нейлонові та зі змішаних волокон)
	Вироби з тонких кольорових тканин із нестійкими барвниками, а також вироби з акрилу, ацетату, триацетату й напіввовняних тканин
	Вовняні вироби
	Вироби, призначені для ручного прання
	Не прати
Відбілювання	
	Можна використовувати рідкий відбілювач, що містить хлор
	Не можна використовувати рідкий відбілювач, що містить хлор

Хімічна чистка	
	Дозволена з будь-якими реагентами
	Чистка зі звичайними реагентами, наприклад, перхлоретиленом або гідрокарбонатом
	Не підлягає хімічному чищенню
Прасування	
	За високої температури (близько 200 °С), наприклад, для бавовни, льону
	За середньої температури (близько 150 °С), наприклад, для вовни (одночасно відпарювати), шовку, віскози, поліестеру
	За низької температури (близько 100 °С), наприклад, для синтетичних тканин (акрил, нейлон, ацетат)
	Не прасувати
Сушіння	
	Можна сушити у спеціальній сушильній камері
	Не можна сушити в сушильній камері

Але це не єдиний спосіб зберегти одяг у гарному вигляді.

Розглянемо правила догляду за одягом на основі традиційних матеріалів: шкіра, бавовна, льон, шовк, шерсть.

Бавовна. До бавовняних тканин належать ситець, бязь, сатин, поплін, тафта, байка, батист, шифон, джинсове полотно. Вироби з бавовни дуже міцні, добре витримують прання і прасування при високих температурах, дуже добре вбирають вологу. Але, з іншого боку, в результаті прання помітно збігаються, довго сохнуть і в процесі носіння сильно мнуться.

Вовна. Тканини з вовни дуже добре зберігають тепло, відносно мало брудняться й мнуться. Сучасні вовняні тканини ділять на дві категорії: шерсть і напівшерсть. Перша містить 90 % вовняної нитки, а друга 20–90 % вовни з додаванням лавсану, капрону або віскози. (Якщо вміст синтетичних волокон перевищує 50 %, то тканина коштається і з'являється блиск.) Додавання лавсану зменшує властивість тканини мнутися. А віскоза підвищує її зносостійкість.

Льон. Вироби з льону дуже міцні, довго не зношуються, вбирають вологу і до того ж швидко сохнуть. Але під час носіння дуже швидко мнуться. Прати їх можна при високих температурах, аж до кип'ятіння. Слід пам'ятати, що бажаним є ручне прання без віджимання. Після прання вироби з льону можуть дати усадку. Прасують їх гарячою праскою зі зволожувачем.

Шовк. Шовкові тканини легкі й міцні. Одяг із шовку в холод зігріває, а в спеку створює відчуття прохолоди. Речі з натурального шовку прийнято віддавати в хімчистку, тому що за звичайного прання вони можуть линяти. Прати можна тільки вручну у теплій воді. Шовкову тканину не віджимають і сушать у тіні. Прасують шовкові речі з виворітного боку вологими.

Шкіра та хутро. Здавна верхній одяг людини виготовляють зі шкіри. Їй властиві природна еластичність і міцність. Шкіра дихає і при цьому захищає від вітру, вбирає вологу тіла і за належної обробки відштовхує воду. Кожний вид (залежно від походження та вичинки) має свою будову та властивості, а кожний шкіряний предмет одягу потребує індивідуальних рецептів догляду. Зберігають і сушать одяг з хутра так само, як і зі шкіри.

Не варто зберігати шкіряний одяг у поліетиленових мішках, адже він має «дихати». Краще розвісити його на плічках у шафі. Щоб плечові шви не деформувалися, плічки мають бути широкими. Вироби зі шкіри мають тонкий захисний шар, тому не слід піддавати їх частому чищенню. Бажано перед виходом у шкіряній обновці обробити її спеціальним засобом для захисту від вологи та бруду. Не можна застосовувати для чищення виробів зі шкіри бензин, ацетон та інші розчинники, бо вони знежирюють шкіру.

Щодо зберігання хутряного одягу, то він дуже приваблює міль. Тому не треба шкодувати уваги, часу та засобів на профілактику від нападу цієї комахи. Як це робити — описано нижче.

Пух. Використовується як утеплювач, що закладається в одяг між двома шарами тканини. Шар пуху в одязі утримує в собі повітря, що покращує його теплоізоляційні властивості. Завдяки цьому в одязі з пуху тепло в регіонах із дуже холодним кліматом і до того ж немає небезпеки перегрівання й потіння.

Вироби з пуху зберігають у розправленому вигляді. Їх необхідно берегти від вологи, інакше пух просто зіпсується. Тому й прати одяг із пуху можна тільки в разі крайньої потреби. Якщо ж ви бажаєте все зробити самостійно, то пуховий одяг можна випрати у пральній машині м'яким мийним засобом при температурі 30 °С. Висушити в барабанній сушці за такої самої температури. Щоб пух у виробі не збивався у грудки, в барабан можна покласти 2–3 тенісних м'ячі. Після сушіння одяг повісити для провітрювання, час від часу струшуючи його. Запах мокрого пуху, що з'явився під час прання, зникне.

Із розвитком хімічної промисловості з'явилися нові штучні волокна. Іноді їх додають до традиційних матеріалів, щоб покращити їх властивості.

Віскоза. З віскозного волокна створюють тканини, що нагадують шовк, бавовну і навіть шерсть і льон. Вироби з віскози добре поглинають вологу, але в мокрому стані втрачають міцність. Тому потребують особливо дбайливого прання за температури 30–40 °С, їх не викручують. Прасувати потрібно, як шовк.

Трикотаж. Особливе місце в нашому гардеробі займає одяг із трикотажу. Особливість трикотажу в тому, що його полотно не тчуть, а в'яжуть. Пряжа може бути вовняною, бавовняною, віскозною тощо. Трикотаж можна прати, бажано вручну в теплій воді, не терти і не викручувати. Під час прання в гарячій воді трикотажні вироби збігаються і деформуються. А якщо їх терти, то кошлатяться. Не варто їх також замочувати. Якщо прати у пральній машині, то в режимі делікатного прання. Сушити бажано в розправленому вигляді на махровому рушнику (щоб він убирав вологу). Прасувати трикотаж можна за направленням петель, дотримуючись температури, що відповідає складу волокон. Одяг із високоякісного вовняного трикотажу найкраще здати в хімчистку.

Синтепон. Покликаний замінити натуральний пух у нашому одязі. На відміну від натурального пуху його можна прати як вручну, так і в пральній машині в режимі делікатного прання при температурі 30 °С. Сохне він швидко. За необхідності його можна прасувати злегка нагрітою праскою.

Під час використання одяг, взуття забруднюються і втрачають частину своїх властивостей. Для їх відновлення виробники рекомендують використовувати спеціальні засоби для прання та захисту. Нова куртка або взуття вже мають фабричне просочення (мал. 226). Це легко перевірити, якщо пирснути кілька крапель води на поверхню одягу, вони мають скотитися.

Усе це — завдяки вологовідштовхувальним покриттям (DWR, Durable Water Repellent), які змушують воду збиратися в крапельки, а не проникати далі у волокна матеріалу. Ця водовідштовхувальна

зовнішня поверхня забезпечує додатковий повітряний шар для термоізоляції. І, що найважливіше, просочення запобігає появі конденсату на внутрішній стороні одягу (взуття).

Захист одягу та взуття від молі. Міль (лат. *Tineina*) — комаха ряду лускокрилих, або метеликів



Мал. 226. Аерозольні балони для здійснення вологовідштовхувального просочення одягу та взуття



Мал. 227. Метелик молі
(збільшено)



Мал. 228. Запізніле полювання за міллю

(мал. 227). Личинка молі належить до кератофагів і живиться волосняним покривом. Моль здатна плодитися цілий рік.

Ми маємо звичку ганятися за метеликом молі, не підозрюючи, що це абсолютно позбавлено сенсу (мал. 228). Вона тому й літає, що вже виконала свою функцію, зробила свою «чорну справу» — відклала яйця, з яких незабаром утворяться ненажерливі гусениці. Саме гусениці становлять справжню небезпеку, оскільки вони їдять наші речі. Гусениці здатні проникати в будь-які щілини, будова їхніх щелеп дозволяє їм прогризати будь-які текстильні матеріали.

Як же від неї боронитися? Секрет простий — легше запобігти появі молі, ніж боротися з нею! Шафи необхідно частіше провітрювати, також робити в них вологе прибирання з подальшою просушкою шухляд і полицок. Улітку виносити з них на сонце зимовий одяг, шуби, килими.

Боротьба з міллю складна, тому профілактика супроти цих шкідливих комах має бути регулярною. Проти молі можна використовувати тютюн, траву багна звичайного, стебла й насіння кмину, полину, пижма, піретруму, меліси, листя евкаліпта. Використання сучасних хімічних засобів має запобігти масовому розмноженню та нищівній дії молі. Усі рослинні засоби захисту слід регулярно й періодично замінювати на нові. Для знищення молі, якщо вона у вас завелася в закритих сховищах одягу, можна рекомендувати доступні хімічні засоби.

Наприклад, пластини (мал. 229), призначені для захисту вовни, хутра, пера та виробів із них від пошкодження міллю різних видів. Знищують метеликів, личинки і яйця молі. Розроблене японськими вченими поєднання сучасного нешкідливого для людей і тварин, але смертельного для молі активної речовини і



Мал. 229.
Пластини для захисту від молі



Мал. 230. Сучасні хімічні засоби боротьби з міллю

ніжного святкового аромату апельсинового дерева забезпечує ефект класу «люкс». Завдяки спеціальній упаковці засіб діє рівномірно й безпечний для речей навіть під час безпосереднього контакту.

Існує багато хімічних засобів боротьби з міллю (мал. 230), але не всі з них ефективні, а деякі досить токсичні або небезпечні для алергіків.

Догляд за взуттям. Кожна сучасна людина носить взуття. Однак одні часто змінюють вироби, а інші виконують покупки раз на кілька років. Чому так? Причина у правильному догляді за річчю. Адже якщо нехтувати умовами експлуатації і не піклуватися про взуття, його зношення буде справою лише кількох місяців або навіть тижнів.

Щоб надовго зберегти властивості виробу, слід правильно доглядати за ним. Способи догляду залежать від матеріалу, з якого виготовлене взуття.

Шкіряне взуття є найбільш вибагливим у догляді за ним (мал. 231).

Лаковану шкіру потрібно очищувати вологою ганчіркою. А після цього обробляти сухою тканиною. Далі льняною олією освіжаються блискучі поверхні, після чого проводиться полірування фланелевою тканиною. Варто пам'ятати, що лаковане взуття чутливе до сильного світла, тому вигорання за тривалої експлуатації в таких умовах є неминучим. А температура нижче нуля спровокує появу тріщин.

Взуття з текстильним верхом. Таке взуття можна помити мильною водою з нашатирним спиртом (чайна ложка на склянку води), а потім протерти чистою ганчіркою. Жирні плями з текстильного взуття видаляються бензином-розчинником.

Замша і велюр швидко забруднюються. Чистити слід у сухому вигляді за допомогою спеціального ластика або валика (з підручних засобів можна використати суху манну крупу або скоринку трохи підсушеного чорного хліба), який повертає поверхні певну шорсткість. Занадто лиснючу замшу чистять металевою щіткою.



Мал. 231. Догляд за шкіряним взуттям

Фетрове взуття. Його чистять жорсткою щіткою або пемзою.

Гумове взуття. Гумове взуття довго зберігає блиск, якщо не залишати його брудним. Прийшовши з вулиці, відразу ж чоботи або боти потрібно добре вимити холодною водою і насухо протерти. Не можна ставити їх близько до вогню — вони можуть потріскатися. Устілки зі шкіри, товстої тканини, повсті, фетру необхідно вийняти і просушити.

Догляд за взуттям зі штучних матеріалів є досить простим. Оскільки рівень спротиву таких виробів зовнішнім чинникам високий, їх досить чистити щіткою, мити під водою і протирати сухою ганчіркою.

Догляд у кінці сезону. Повторіть усі пункти щоденного чищення. Простежте, щоб взуття остаточно висохло. Всередину покладіть спеціальні колодки, аби виріб не деформувався (мал. 232).



Мал. 232. Спеціальні колодки для зберігання і розтягування взуття

Можна використовувати старий перевірений спосіб: набийте внутрішню частину взуття газетами. Зберігайте шкіряне взуття не в поліетиленових пакетах, а в картонних коробках.

ПОГЛИБ СВОЇ ЗНАННЯ



Мал. 233. Щітки для взуття

Додавання блиску. У теплу воду додайте трохи дитячого мила й нашатирного спирту. Змоченою у розчині ганчіркою протріть поверхню шкіри. Інший спосіб: збийте білок, молоко й цукор (усе в рівних пропорціях), нанесіть піну, що утворилася. Відполіруйте шматочком вовняної тканини.

Для пересохлого взуття. Утріть рослинну олію. Але найкраще для цієї мети — касторова (рицинова) олія. Також касторове масло подовжить термін служби лакованої шкіри. Щоб вона не розтріскувалася — обробляйте гліцерином.

Захист від води. Льняна олія замінить водовідштовхувальні засоби. Ще один спосіб: натріть шкіру несолоним свинячим салом (для шкіри з глянцевою поверхнею).

Замшеве взуття можна почистити, використовуючи тільки щітку, не застосовуючи пасти й креми (мал. 233).

Засоби догляду. Крем для взуття пом'якшує, підфарбовує (хоча бувають і безбарвні креми), маскує невеликі подряпини, потертості, інші механічні пошкодження.

Взуття більше, ніж одяг, зазнає впливу води, снігу, бруду, каміння. Ось який мають вигляд найбільш відомі в Україні засоби догляду за взуттям (мал. 234).

На українському ринку представлено багато виробників взуттєвої косметики.



Мал. 234. Виробники пропонують багато засобів догляду за взуттям

? Чи добре засвоїли?

1. Згадайте основні види матеріалів, з яких виготовляється одяг.
2. Перелічіть основні фактори, що впливають на термін експлуатації одягу і взуття.
3. Назвіть основні народні методи і засоби боротьби з міллю.

🗨️ Поясніть

1. Чим відрізняються матеріали, що використовуються для виготовлення одягу, і які особливості догляду за ними?
2. Чим відрізняються матеріали для виготовлення взуття, і які особливості догляду за ними?

§ 37. САНІТАРНО-ГІГІЄНИЧНІ ВИМОГИ ДО ОДЯГУ І ВЗУТТЯ ПІД ЧАС ЇХ ПРИМІРЮВАННЯ

Гігієнічні вимоги до одягу підлітків (юнаків). Вибір одягу та взуття неможливий без урахування *кліматичних умов*. Так, одяг північних широт потребує значного утеплення (ватин, синтепон, хутро або інші сучасні утеплювальні матеріали) і багатошарової внутрішньої конструкції. У помірному кліматі потрібен універсальний верхній одяг, здатний трансформуватися шляхом пристібкування (приєднання) додаткових утеплювальних підкладок, пелерин і капюшонів, що захищають від холоду та атмосферних опадів. У теплом кліматі на одяг покладається захист від палючих сонячних променів і гарячих сухих вітрів. Слід зауважити також різницю мікроклімату в місті й сільській місцевості у межах одного кліматичного поясу. В усіх випадках найкращим вибором одягу для підлітків (юнаків) є його *багатошаровість і здатність до трансформації* (за рахунок деталей, що приєднуються додатково).

Утилітарно-практичні (звичні, повсякденні) вимоги до вашого одягу полягають у його корисності, зручності, практичності, тобто доцільності та красі.

Гігієнічні вимоги, що висуваються до вашого одягу, визначають вибір матеріалів залежно від конкретного призначення виробу і кліматичних умов.

Одяг для юнаків виготовляється з різних матеріалів: тканин, трикотажу, штучного або натурального хутра, плівкових мате-

🎯 Ви дізнаєтесь

Про основні санітарно-гігієнічні вимоги до одягу і взуття, про правила щодо їх примірювання в торгових мережах.

💡 Пригадайте

Основні функції одягу і взуття в житті людини.

ріалів, штучної і натуральної замші та шкіри. Загальні вимоги до них: мінімальна вага, приємне відчуття на дотик, відсутність шкідливих впливів на організм. Основними матеріалами є тканини і трикотаж, які успішно використовуються під час виготовлення всіх видів одягу.

Вимогам гігієни найкраще відповідають трикотаж і бавовняні тканини: вони повітро- та вологопроникні, захищають від спеки та холоду, легкі.

Білизна для підлітків в основному виготовляється з матеріалів, що мають гігроскопічності властивості (поглинання та відведення вологи), легкі і м'які. Найкраще для білизни підходять бавовняні й віскозні матеріали.

Для літнього одягу найкраще використовувати бавовняні та льняні тканини, а також тонкі трикотажні полотна. Для зимового одягу, костюмів — вельвет, щільні трикотажні полотна, легкі й пухкі вовняні і напівшерстяні тканини.

Матеріали для верхнього одягу, що захищають вас від атмосферних впливів, мають вирізнитися здатністю до водовідштовхування, бути щільними, легкими. Для цього асортименту одягу найбільше підходять плащові матеріали.

Тканини для утепленого верхнього одягу (пальто, куртки) мають бути м'якими, легкими, досить щільними; часто використовуються двошарові матеріали з начосом усередині, який створює хороший теплоізоляційний повітряний прошарок.

Певні вимоги доцільно ставити до *форми* і *крою* одягу. Перш за все, ніщо в самому одязі не може вам заважати, дратувати, обмежувати свободу рухів, дихання, кровообігу. Не рекомендується носити тісні пояси і гумові пояски, що стягують тіло, високі тугі коміри, що підпирають шию і заважають нормальному кровообігу. Одяг має бути легким і триматися головним чином на плечах.

Важливою умовою комфортності та безпеки вашого одягу є його багат шаровість, особливо в зимовому одязі, адже вона сприяє повільнішій рівномірній утраті тепла з поверхні тіла.

Правила примірки одягу. Під час примірки одягу (наприклад: сорочки, футболки, брюк) на голе тіло відбувається близький контакт зі шкірою. На думку фахівців, збудник інфекцій може потрапити на тканину. Особливу групу ризику становлять люди з ослабленим імунітетом і пошкодженнями шкіри, нехай навіть незначними.

Крім того, не варто забувати, що небезпека криється не тільки в багаторазових примірках, а й в умовах виробництва та зберігання білизни.

По-перше, перш ніж ви як споживач обрали одяг, виріб пройшов непростий шлях: крій, шиття, упаковку. Усе це навряд чи здійснювалося в стерильних умовах. По-друге, готовий одяг транспортувався і зберігався на складах. І, по-третє, невідомо, як з ним поводитися в самому магазині.

Усі ці перестороги наведено не для того, щоб вас залякати. Персонал будь-якого торговельного закладу зобов'язаний піклуватися про стан одягу, що продається. У свою чергу, ви як споживач повинні акуратно ставитися до товару під час приміряння, а після покупки, за необхідності і можливості, випрати його.

Також, за можливості, перед примірюванням бажано використати бактерицидний дезодорант, а після приміряння одягу в магазині прийняти душ.

Гігієнічні вимоги до взуття підлітків (юнаків). Взуття є складовою частиною комплекту одягу. Для підлітків випускають взуття різних видів: всесезонне, літнє, зимове, весняно-осіннє (мал. 235). А також — щоденне, модельне, домашнє, спортивне тощо. Взуття з позиції гігієни має забезпечувати захист організму від охолодження та перегрівання, оберігати стопу від механічних пошкоджень, допомагати м'язам і зв'язкам утримувати стопу в нормальному положенні, забезпечувати сприятливий мікроклімат навколо стопи, сприяти підтримці необхідного температурно-вологого режиму за будь-яких мікрокліматичних умов зовнішнього середовища. Взуття має відповідати гігієнічним вимогам — бути легким, зручним, не ускладнювати рухів, відповідати формі й розмірам стопи. Тоді пальці ніг розташовуються вільно і ними можна ворухити. Але за неправильного вибору воно може стати причиною великої кількості деформацій і захворювань стоп.

Гігієнічні вимоги до взуття складаються з вимог до конструкції взуття, зумовленої особливостями будови стопи в період росту, і до матеріалів, з яких виготовляється взуття. Розмір, фасон і жорсткість підошви підліткового взуття не мають перешкоджати розвитку стопи.

Ваша стопа ще відрізняється від стопи дорослого за анатомофізіологічною будовою. Окостеніння стопи людини, як правило, завершується лише із припиненням росту (приблизно у віці 18–25 років), тому ваша стопа може легко деформуватися під впливом недоліків взуття.



Мал. 235. Сезонне взуття для молоді

Тисне й коротке взуття утрудняє ходу, тисне ногу, порушує кровообіг, викликає біль і з часом може змінити форму стопи, порушити нормальний розвиток, деформувати пальці, сприяти утворенню виразок, що важко гояться, а в холодну пору року — сприяти відмороженню кінцівок, посиленню пітливості.

Тимчасом занадто вільне взуття теж шкідливе. Ходіння в ньому швидко стомлює, можуть виникнути потертості, особливо в підйомі. Підліткам не рекомендується ходити у вузькому взутті. Використання такого взуття часто призводить до викривлення пальців, вrostання нігтів, утворення мозолів і сприяє розвитку плоскостопості. Плоскостопість спостерігається і в результаті тривалої ходіння у взутті без підборів, наприклад, у тапочках.

Підощва має добре згинатися. Жорстка підощва утруднює ходіння (обмежується кут вигину, задник взуття сповзає з п'яти), знижується працездатність м'язів гомілковостопного суглоба, підвищує температуру шкіри ноги і потовиділення.

Необхідно забезпечити і максимальну рухливість передньої частини стопи, і максимальну стабільність п'яти. Задник має бути міцним, не допускати ковзання стопи, оберігати, щільно охоплювати п'яту, запобігаючи її деформації.

Взимку взуття обов'язково має бути теплим.

У літні місяці найгігієнічнішим є легке відкрите взуття з широким вирізом — сандалети, туфлі шкіряні або туфлі на шкіряній підшві з верхом із текстилю чи інших матеріалів із пористою структурою (рогожка, джинсова тканина тощо). Таке взуття сприяє провітрюванню і швидкому випаровуванню поту за рахунок циркуляції повітря навколо стопи (завдяки добору матеріалу, але найчастіше — ажурному візерунку верху взуття).

У сиру дощову погоду зручні гумові чоботи (мал. 236) або взуття з підощвами із водонепроникних матеріалів, гуми, каучуку, нейлону тощо. Однак таке взуття має низьку повітропроникність, тому носити його потрібно тільки з устілками, що добре вбирають піт: повстяними, суконними, а влітку — з картону або плетеної соломи. Необхідно стежити, щоб підкладка не ставала вологою. На ноги рекомендується надягати тонкі вовняні шкарпетки, тому що вовна добре поглинає вологу. Іноді гумове взуття доводиться носити в холодну пору року. У цьому випадку слід надягати



Мал. 236. Гумове взуття

дві пари шкарпеток — повітря між ними створює додатковий теплозахист.

Шкарпетки. Взуття потрібно носити зі шкарпетками. Вони вбирають піт і перешкоджають натиранню шкіри. Розмір шкарпеток також має значення. Вузькі шкарпетки приведуть до викривлення пальців. Потрібно враховувати, що бавовняні шкарпетки збігаються після прання. Купують шкарпетки відповідно до розміру взуття.

Правила примірки взуття. Взуття для підлітків добирається за розмірами стопи: відстань між частиною п'ятки, що найбільше виступає, і кінцем найдовшого пальця. За одиницю вимірювання прийнятий міліметр, різниця між номерами становить 5 мм. Взуття для підлітків виготовляють у відповідності з довжиною і шириною стопи. Під час примірки взуття слід звертати увагу на те, щоб перед великим пальцем залишався простір у 0,5–1 см. Для цього ви повинні стояти, а не сидіти. Тільки в тому випадку, якщо стопа сприймає всю вагу тіла, є можливість з'ясувати справжню довжину і ширину стопи. При цьому слід враховувати, що довжина стопи не залишається незмінною, а збільшується, особливо під час руху або внаслідок втоми, викликаної тривалим ходінням.

Ноги протягом дня можуть сильно пітніти, тому важливо давати їм «дихати» у взутті, аби уникнути дискомфорту, неприємних запахів і грибкових захворювань шкіри. Найкраще вибирати взуття з натуральних матеріалів (натуральної шкіри, текстилю) або з перфорацією, застосуванням спеціальних мембранних матеріалів.

Під час примірки взуття на нозі обов'язково мають бути шкарпетки. Взуття бажано приміряти не виставкове, а те, що міститься в коробці (тобто те, яке до вас не приміряли).

Повернувшись додому після примірки, шкарпетки потрібно зняти і покласти в місце, де зберігаються речі для прання, а взуття і самі ноги обробити дезінфікуючим розчином, щоб уникнути грибкових або вірусних захворювань шкіри.

Чи добре засвоїли?

1. Назвіть основні вимоги до одягу.
2. Пригадайте основні вимоги до взуття.

Поясніть

1. Чому треба дотримуватися санітарно-гігієнічних вимог під час приміряння одягу і взуття?

ПРАКТИЧНА РОБОТА 11

Технологія підшивання брюк вручну

ОБЛАДНАННЯ ТА МАТЕРІАЛИ

- голка, нитки, ніж для розпорювання швів, кравецька крейда, лінійка, ножиці, праска.

Підшити брюки вручну не завжди просто, як здається. В ательє класичні чоловічі штани підшивають на спеціальній машинці, використовують клейку і репсову стрічки (мал. 237, 238). Замість нитки часто використовується прозора нитка (мононитка), тому підшивний шов не видно з лицьового боку.

Вкоротити брюки можна навіть без швейної машинки, головне — усе робити дуже акуратно.



Мал. 237



Мал. 238



Мал. 239

Спочатку треба прибрати потайні стібки (мал. 238, 239, 240), що прикріплюють обшивку (мал. 238). Уважно подивіться, як вони виконані (мал. 240, 247, 248), аби врешті або повторити їх, або застосувати шов «ковлик» (мал. 249–252).



Мал. 240



Мал. 241



Мал. 242

Після цього необхідно їх приміряти і відмітити довжину. Щоб зробити колоші необхідної довжини, слід одягнути виріб і, за можливості, туфлі. У класичному варіанті брюк заднє полотнище колоші має бути нижче середини п'яти на туфлях. Тому підвертаємо її, загорнувши наверх, і намічаємо низ голкою, кравецькою

крейдою або шматком мила (мал. 241). Для джинсів використовується та сама послідовність, однак необхідно залишити довжину холоші, що трохи заходить на підбор.

Після приміряння й відмічання позначок треба виріб вивернути навиворіт, холоші скласти за стрілками і знайти мітку на задньому полотнищі. Від неї через усю холошу проводять лінію під прямим кутом (мал. 242). Далі на передній частині холоша піднімається на 0,5 см, проводиться друга смуга під таким кутом, щоб вона перетнулася на середині шва з уже намальованою міткою, яку додатково можна прометати ниткою (мал. 243). Після цього слід зрізати зайвий край холоші на відстані 4 см від прокладеної лінії, враховуючи, що передня частина має бути вища (мал. 244). Такі самі підготовчі роботи проводять на другій холоші, яку слід зробити ідентичною (однакової довжини з першою).



Мал. 243

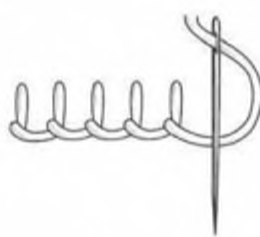


Мал. 244

Після того як зайві частини холош зрізані (рис. 244), петельчастим швом обметати краї (мал. 245, 246), підвернути їх на необхідну довжину і добре відшарити згин.



Мал. 245



Мал. 246

Після цього можна приступати до прокладання шва. У домашніх умовах штани потрібно підшивати вручну потайним швом. У більшості випадків можна навіть зафіксувати підгин павутиною (мал. 247). Але обов'язково продублювати рядком употай (мал. 248).



Мал. 247

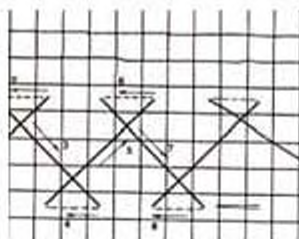


Мал. 248

Тут потрібно шити особливим чином, щоб і підігнутий край був надійно закріплений, і стібків не було видно з лицьового боку тканини (мал. 247, 248).



Мал. 249



Мал. 250



Мал. 251

Під такі вимоги добре підійде шов «ковлик» (мал. 249), який у готовому вигляді з вивороту має вигляд візерунка з хрестиків зі зміщеним центром (мал. 250, 251).

Знаючи, як підшивати штани за допомогою даного шва, можна впоратися із завданням, навіть не маючи в господарстві швейної машини. Головне — навчитися робити акуратні рівномірні стібки й використовувати тонку нитку і дуже гостру голку (мал. 252). У нагоді вам стануть навички, яких ви набули на уроках трудового навчання в початковій школі.



Мал. 252



Мал. 253

Після того як штани підшиті, можна витягнути прометувальну нитку і остаточно їх попрасувати. Праска має трохи торкатися поверхні тканини. Після обробки паровою вологі брюки мають полежати на горизонтальній поверхні до повного висихання (мал. 253). Підшиті штани для носіння готові.

§ 38. ОЗНАЙОМЛЕННЯ З ПРОФЕСІЯМИ СФЕРИ ОБСЛУГОВУВАННЯ

Професії сфери обслуговування є професіями типу «людина — людина», тобто праця фахівця значною мірою зводиться до взаємодії з людьми. Тому опанування такої професії потребує подвійної підготовки: уміння успішно спілкуватися з клієнтом, а також володіти спеціалізованою професією.

Продавець одягу та взуття. Будь-який продавець є посередником між підприємствами-виробниками і споживачами товарів. Продавець обслуговує покупців у спеціалізованих і універсальних магазинах, його робота проходить у спеціально обладнаних приміщеннях (торгові зали, павільйони, кіоски, ларьки, палатки), на виставках у приміщенні або на відкритому повітрі.

Технологічний процес праці продавця є комплексом операцій із готівкового або безготівкового обміну товарної продукції на гроші. Цей процес охоплює такі операції: прийом товарів і оформлення документації; підготовка товарів до продажу, обслуговування покупців, виявлення попиту, показ товарів і консультація про їх призначення і якості, продаж товарів, оформлення покупки, грошові розрахунки, відпуск товарів. Продавець розміщує товари на торгових площах, упаковує їх, надає покупцям допомогу у виборі товарів (мал. 254).

Продавець повинен добре знати асортимент товарів, їх призначення, властивості, умови зберігання і реалізації, методи визначення якості.

У роботі продавцеві завжди допомагають такі якості, як вправність, кмітливість і здатність швидко вирішувати виробничі завдання. Спостережливість дає можливість помічати незначні відмінності в якості товарів та особливості поведінки покупця. Продавець повинен мати гарну пам'ять, щоб запам'ятовувати всі характеристики товару (ціна, властивості, призначення тощо). Здатність розподіляти увагу є неодмінною професійною рисою продавця, бо йому доводиться одночасно тримати в зоні уваги покупців і товари.

📌 Ви дізнаєтесь

Про особливості та характеристики деяких професій сфери обслуговування: продавця одягу та взуття, працівника хімчистки, майстра із ремонту взуття.

👉 Пригадайте

Із якими професіями металообробної промисловості ви ознайомилися і які їх особливості?



Мал. 254. Приклад роботи продавця з клієнтом

Продавець завжди повинен мати привабливий, охайний вигляд, хороший смак, бути скромним і чесним. Постійно спілкуючись із різними клієнтами, він має володіти високою загальною і професійною культурою, вміти знайти до покупця індивідуальний підхід.

Працювати продавцем завадить наявність у людини захворювань опорно-рухового апарату, хронічних інфекційних захворювань, шкірної алергії.

Працівники хімчистки працюють на пунктах прийому виробів та безпосередньо на виробничих лініях їх хімічного очищення (мал. 255). Головне завдання працівників хімчистки — якісно чистити і фарбувати різноманітні вироби.

Приймальник виробів у хімчистку оцінює міру забруднення одягу чи білизни та його походження, він має знати правила прийому виробів і оформлення документації.

Апаратники хімчистки, прасувальники, красильники працюють на виробничих лініях хімічного чищення виробів. Вони обробляють вироби органічними розчинниками і спеціальними препаратами на машинах і апаратах хімчищення, виводять плями з виробів (мал. 255), займаються приготуванням хімічних сумішей для мийних та фарбувальних розчинів. Прасувальники проводять волого-теплову обробку виробів на пресах і відпарювальних столах.

Залежно від типу і складності устаткування, обсягу замовлень, характеру керованих об'єктів працівник хімчистки працює індивідуально або в складі бригади.

Працівник цієї професії повинен мати гарно розвинену спостережливість, здатність до оперативного аналізу ситуацій і прогнозування розвитку регульованого процесу, бути уважним.

Професійна діяльність працівника хімчистки не рекомендована особам, що мають дефекти зору і страждають на алергію до запахів хімічних речовин.



Мал. 255. Робота на виробничих лініях хімічного очищення виробів

Майстер з ремонту взуття працює у майстернях різних типів. Наприклад, спеціалізована майстерня з ремонту взуття є великим підприємством, оснащеним ремонтно-взуттєвим обладнанням. *Приймальник взуття* оцінює міру зношеності взуття і придатність його до ремонту, потрібні ремонтні операції та матеріали, визначає вартість ремонтних робіт і термін їх виконання; він має знати правила прийому взуття і оформлення документації. Технологічний процес у цеху такого підприємства може бути

організований за принципом безперервного потоку, коли ремонт відбувається поопераційно. Найчастіше трапляються напівмеханізовані майстерні з відносно простим обладнанням: традиційний набір шевських лап, швейна машина, комбінована обробна машина, прес для приклеювання підшов тощо.

Майстер з ремонту взуття має бути обізнаним із конструкційними особливостями взуття різного призначення та фасону, а також із властивостями традиційних і новітніх матеріалів, що застосовуються у виробництві та ремонті взуття (мал. 256). Він повинен володіти не тільки спеціальними навичками,



Мал. 256. Майстриня з ремонту взуття за роботою

а й знаннями з основ хімії та фізики, оскільки має справу із заготовками для взуття різних видів і фасонів з натуральних та синтетичних матеріалів, численними видами лаків, фарб, клеїв, із синтетичними матеріалами, верстатами й обладнанням.

Белику роль в роботі майстра з ремонту взуття відіграє окомір (визначення ширини зшивної кромки, висоти задника, ширини стібка) та гострота зору (він має справу з деталями середніх та малих розмірів). Майстер повинен розрізняти відтінки кольорів під час виконання операції підфарбовування взуття.

Серед інших якостей особливе значення має спроможність сприймати на дотик і розрізняти оброблювані матеріали (шорсткість, твердість, гнучкість, вологість) та їх властивості (пластичність шкіри, опір, пружність).

Аби набути описані професії, треба закінчити спеціалізоване професійно-технічне училище або спеціальний середній навчальний заклад.

? Чи добре засвоїли?

1. Які професії належать до сфери обслуговування?
2. Виконання яких технологічних процесів є характерним для професії продавця товарів легкої промисловості?
3. На якій виробничій базі може здійснюватися процес ремонту взуття?

🗨 Поясніть

1. Чому продавець повинен мати гарну пам'ять та увагу?
2. Чому для майстра з ремонту взуття велике значення має розвинений окомір?

ДОДАТКИ

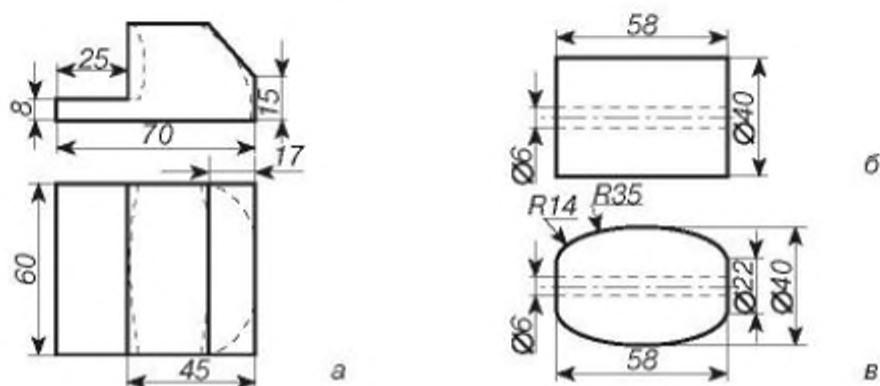
ВИГОТОВЛЕННЯ ДЕТАЛЕЙ ІЗ ДЕРЕВИНИ ПРИСТРОЮ ДЛЯ ЗАГОСТРЕННЯ ЛЕЗ РУБАНКІВ, СТАМЕСКИ ТА ДОЛОТА (§ 15)

У 8 класі ви виготовляєте деталі пристрою для загострення лез рубанків, стамески та долота (§ 15), заготовками для яких є листовий метал та сортовий прокат (упорна планка, вісь). Інші деталі пристрою можуть бути виготовлені на заняттях за варіативною частиною програми, або у процесі проведення позакласної роботи з трудового навчання.

ДОДАТОК 1

Деталі «П'ятка» і «Ролик»

Оскільки виріб «Пристрій для загострення лез рубанків, стамески та долота» складається також з деталей, виготовлених із деревини (мал. 87, позиції 3, 5), на малюнку 257, а, б, в подаємо їх кресленики. Виготовити ці деталі із деревини твердих порід (бук, клен, береза) можна в позаурочний час.



Мал. 257. Деталі пристрою для загострення лез рубанків, стамески та долота, виготовлені з дерева: а — п'ятка, пунктиром позначено контури довільної форми, по яких обробляють деталь для покращення зручності роботи; б, в — змінні ролики (б — циліндричний, в — діжкоподібний)

Ролики двох типів уможливають використання пристрою для загострення залізок з прямою різальною крайкою (ролик циліндричної форми) та криволінійною (ролик діжкоподібної форми). Зміна роликів відбувається шляхом знімання осі після вивільнення одного з фіксаторів з отвору на її кінці. Після встановлення ролика потрібної форми вісь знову фіксується у отворах основи пристрою.

ВАРІАНТИ ВИРОБІВ ІЗ СОРТОВОГО ПРОКАТУ (ШВЕЛЕР, КУТНИК) ДЛЯ САМОСТІЙНОГО ВИГОТОВЛЕННЯ

Знання, набуті упродовж занять із трудового навчання у 8 класі, дають змогу учням виготовити самостійно та під наглядом учителя вироби, потреба в яких може виникнути у школі або вдома. Пропонуємо такі вироби двох видів.

ДОДАТОК 2

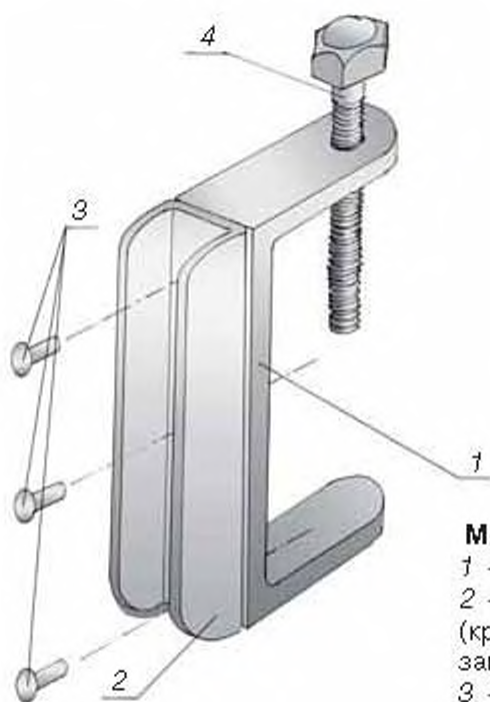
Виріб «Струбцина»

У шкільних майстернях часто виникає потреба у застосуванні струбцини різного виду. Їх використовують під час склеювання деталей столярних виробів або для попереднього з'єднання одна з одною металевих деталей виробу (в разі свердління отворів, виконання заклепкових з'єднань тощо).

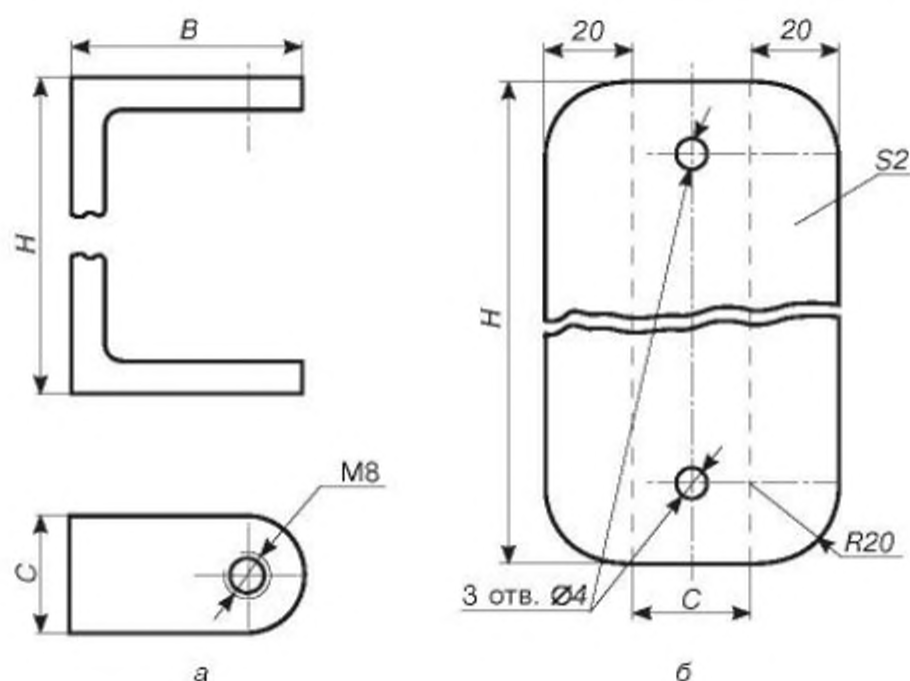
Використовуючи такий сортовий прокат, як швелер та листовий метал, можна виготовити струбцини різних розмірів (залежно від потреб шкільних майстерень та наявних типорозмірів швелерів).

Конструкцію такої струбцини зображено на малюнку 258.

Кресленики виробу «Струбцина» (див. малюнок 259) дадуть вам змогу зрозуміти будову кожної окремої деталі та спосіб, у який вони з'єднуються одна з одною. При цьому деталі 1, 2 ви можете виготовляти самотужки, а деталі 3 (заклепки) та 4 (затискний гвинт) є типовими, і ви можете використовувати готовими, хоча за потреби — і виготовити їх.



Мал. 258. Струбцина та її частини:
1 — основа струбцини з різьбовим отвором;
2 — підсилювач основи струбцини
(кріпиться до основи струбцини трьома
заклепками $\varnothing 4$ мм);
3 — заклепки;
4 — затискний гвинт М8.



Мал. 259. Кресленики складових частин трубки:
 а — основа трубки з різьбовим отвором;
 б — підсилювач основи трубки

Основу трубки виготовляють зі швелера потрібної висоти (див. таблицю 11). У таблиці параметр H вказує значення висоти швелера відповідно до його номера, параметр B вказує розмір полиці, який відповідає обраному номеру швелера, а C — ширину заготовки, яку треба відпилити від цілого швелера. Керуючись значеннями, розміщеними у таблиці (вказано номери швелерів, які є найбільш придатними для виготовлення і застосування трубки у шкільних майстернях), розмічаємо швелер на окремі заготовки та здійснюємо їх відрізання.

Таблиця 11

№ швелера	H	B	C
П8	80	40	16
П10	100	46	18
П12	120	52	20
П14	140	58	22

Деталь 2 виготовляють із листового металу товщиною 2 мм. Кресленик розгортки деталі показано на малюнку 258, б (хвилястою лінією — розрив деталі для зменшення розмірів кресленика), розміри, зазначені літерами H та C , також обираються з таблиці 11 відповідно до певного номера швелера. Пунктирні лінії на кресленику деталі визначають місця згинання заготовки

у деталь П-подібної форми (для цього використовують лещата, слюсарний молоток та оправку потрібного розміру). Отвори діаметром 4 мм свердлять на осевій лінії деталі (центральный отвір на кресленіку не показано), після чого деталь 2 може слугувати шаблоном для розмічання та свердління відповідних отворів у деталі 1.

В одній із полицок деталі 1 свердлять отвір для нарізання різьби М8, після чого обидві деталі з'єднують заклепками (пригадай матеріал 6 класу «Види з'єднань деталей»). Затискний гвинт 4 добирають потрібної довжини для певної струбцини, варто зауважити, що під кінець затискного гвинта слід вкладати підкладку, аби уникнути пошкодження поверхонь деталей, що стискають струбциною.

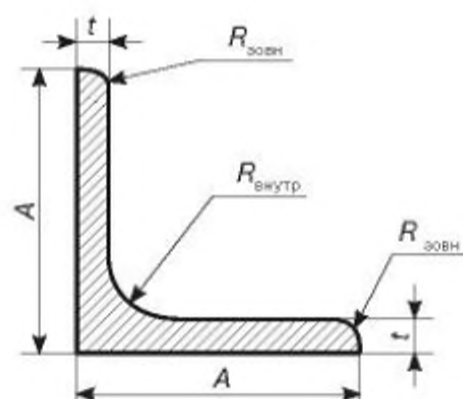
ДОДАТОК 3

Виріб «Барашкова гайка»

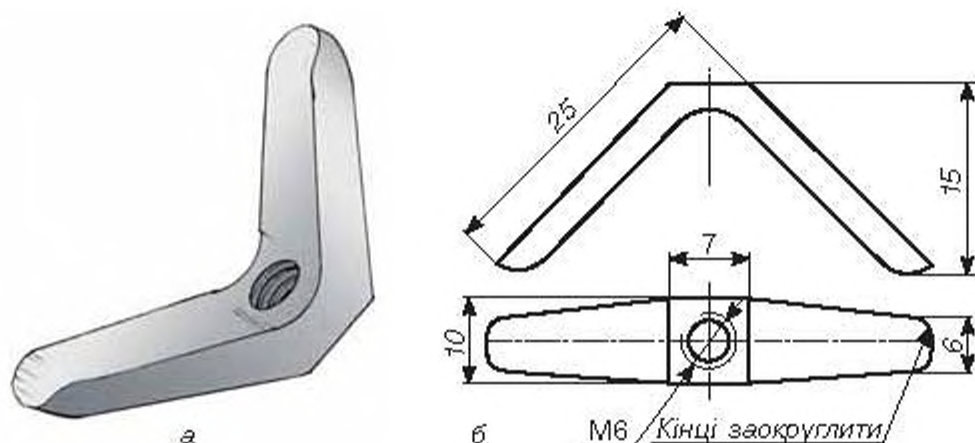
Використовуючи у 5 класі лобзик (пиляння фанери та ДВП по криволінійному контуру), ви, мабуть, помітили, що найбільш слабким місцем цього інструмента є барашкові гайки, різьба у яких інколи псується, і це не дозволяє міцно закріпити кінець пилочки у затискачі лобзика. Тому такі гайки досить часто потребують заміни.

Виготовлення таких гайок власними силами цілком можливо з такого виду сортового прокату, як кутник рівнополичний (мал. 260).

Перед виготовленням барашкової гайки ознайомтеся з її кресленіком (мал. 261) та таблицею типорозмірів такого виду сортового прокату типу кутник рівнополичний (таблиця 12).



Мал. 260. Основні розмірні величини кутника рівнополичного



Мал. 261. Барашкова гайка для ручного лобзика:
а — зовнішній вигляд; б — кресленник деталі

Наведені на кресленнику розміри барашкової гайки відповідають її використанню для закріплення пилочки в ручному лобзику. Для іншої мети така гайка може бути виготовлена з кутника іншого типорозміру (див. таблицю 12).

Таблиця 12

Кутник	Висота А, мм	Ширина А, мм	Товщина стінки t, мм
L20	20	20	4
L25	25	25	4
L28	28	28	3
L32	32	32	4

Відповідно до діаметру різьби, запланованої для нарізання, всі інші розміри також мають бути змінені (збільшені або зменшені відповідно до табличних значень).

ПОГЛИБ СВОЇ ЗНАННЯ

Керуючись наведеними кресленниками деталей виробів, спробуйте самостійно розробити технологічну послідовність виготовлення кожної з наведених деталей (за аналогією з технологічними картами, розміщеними у цьому підручнику). Якщо виріб складається з кількох деталей (наприклад, струбцина), розробіть послідовність виконання складальних операцій. Накресліть і заповніть відповідну технологічну документацію.

Поясніть

1. З якою метою до основи струбцини приєднано підсилювач основи?
2. Чому, на вашу думку, зі збільшенням висоти струбцини має збільшуватися розмір С?

СЛОВНИК ТЕРМІНІВ

3D-принтер — пристрій для створення або нарощування твердого об'єкта шляхом нанесення безлічі шарів матеріалу.

В'язкість — здатність металу або сплаву, пластично деформуючись, поглинати енергію зовнішніх сил.

Гігієнічні вимоги до взуття складаються з вимог до конструкції взуття, зумовленої особливостями будови стопи в період росту, і до матеріалів, із яких виготовляється взуття.

Гігієнічні вимоги до одягу визначають вибір матеріалів залежно від конкретного призначення виробу і кліматичних умов.

Ескізний проект — це сукупність документації, яка містить принципові рішення. Вони дають уявлення про будову і принцип роботи або використання виробу, а також дані, що визначають основні параметри об'єкта, який розробляється.

Засоби праці — речі або їх комплекс, за допомогою яких людина виробляє життєві блага, тобто це інструменти і обладнання, машини й устаткування, земля і дороги, виробничі будівлі й споруди.

Зенкування отворів — це операція технологічного процесу обробки заглиблень циліндричної або конічної форми, а також фасок, призначених для установки в готові отвори кріпильних деталей — таких, як болти, гвинти або заклепки з потайними головками (употай).

Ідея — форма мислення, зміст якого поєднує знання про наявну дійсність і мету, спрямовану на її виконання.

Ізометрична проекція — це утворена прямокутним проєціюванням аксонометрична проекція. **Ізометрія** в перекладі з грецької означає *рівні виміри*.

Калькуляція — розрахункова методика, за допомогою якої обраховується собівартість виробленої продукції, виконаних робіт, наданих послуг, придбаних матеріальних цінностей.

Кардиган — трикотажний жакет із застібною і V-подібним вирізом.

Ковадло — масивний опорний слюсарно-ковальський пристрій, підставка для обробки металів (зокрема, куванням).

Конструкційні елементи деталі — це місцеві зміни її форми або поверхні для надання їй додаткових властивостей під час виготовлення, складання або експлуатації (наприклад, виступи, отвори тощо).

Конструкція деталі — це склад і взаємне розташування її частин.

Крихкість — здатність металу або сплаву руйнуватися під дією зовнішніх сил практично без пластичної деформації (притаманна більшості чавунів).

Легована інструментальна сталь — це сталь, яка містить домішки інших металів для надання їй певних властивостей.

Легування заліза з метою одержання сталей зі спеціальними властивостями — це процес додавання в залізо інших металевих та неметалевих домішок для одержання сплавів покращеної якості.

Міцність — здатність металу або сплаву опиратися деформації і руйнуванню під дією зовнішніх навантажень.

Наукова організація праці (НОП) — це процес удосконалення організації праці з використанням досягнень науки і передового досвіду в певній галузі виробництва.

Ножівка — це інструмент для різання листів штабового круглого та профільного металу, а також для прорізування пазів, обрізання заготовок за контуром тощо.

Ножівкове полотно — це тверда тонка пластина, що має гострі зубці — різці по всій своїй довжині та отвори на обох кінцях для закріплення у ножівці.

Окалина — оксид металу, що утворюється на сталевих деталях у разі їх нагрівання до температур, більших за 900 °С (ніби шкоринка пирога, яка пригоріла під час запікання).

Перестановки — сукупності різних предметів, що відрізняються порядком їх розташування.

Плазменна обробка — це технологічний процес, під час якого для видалення матеріалу використовують струмінь іонізованого газу (плазми).

Пластичність — здатність металу або сплаву, не руйнуючись, змінювати свою форму й розміри під дією зовнішніх сил.

Предмети праці — речі, на які спрямована праця і засоби праці з метою створення життєвих благ, тобто мова йде про речовину природи, сировину, напівфабрикати.

Проектування — це комплекс робіт, який складається з пошуку інформації, дослідження наявних аналогів виробу, розрахунків та прогнозування результату з метою отримання опису, достатнього для створення нового виробу, його реконструкції, модернізації, що відповідає заданим вимогам.

Проектування у техніці — розробка проектної, конструкторської та іншої технічної документації, призначеної для забезпечення виготовлення технічного об'єкту, створення нових його видів та зразків.

Пружність — властивість металу або сплаву відновлювати свою форму та об'єм після зняття навантаження, що його деформувало.

Різьба — гвинтова канавка на циліндричній поверхні. Під час нарізання різьби на поверхні утворюються однакові за формою і розмірами гвинтові виступи і канавки.

Робочий проект охоплює повну деталізацію конструкції виробу шляхом розробки креслеників кожної деталі.

Розміщення — сукупності, утворені з групи різних предметів, що відрізняються кількістю, складом або порядком розташування предметів.

Свердління — технологічна операція з обробки матеріалів різанням за допомогою свердла.

Сортамент — сукупність видів, сортів, розмірів однорідних виробів або матеріалів — продуктів промислового виробництва.

Сполучення — сукупності предметів, що розрізняються тільки за їх складом, порядок розташування предметів до уваги не беруть.

Сталь — це сплав заліза з вуглецем, який містить до 2,14 % вуглецю і домішки (кремній, марганець, сірку, фосфор).

Твердість — це здатність металу або сплаву опиратися проникненню в нього іншого, твердішого тіла.

Технічне завдання встановлює призначення виробу, галузь його застосування, характеристику (короткий опис), технічні вимоги, етапи розробки і терміни їх виконання, обґрунтування ефективності застосування, перелік документів, що підлягають розгляду замовником, особливості приймальних випробувань.

Технічний проект — сукупність документації, яка містить технічні рішення. Вони дають повне уявлення про виріб, що проектується, а також усі початкові дані, необхідні для розробки робочої документації на стадії конструювання.

Технічний рисунок — це виконане від руки в розмірах на око об'ємне зображення предмета на площині зі збереженням його пропорцій.

Технологія (у широкому сенсі) — засіб освоєння людиною довкілля за допомогою певним чином організованої діяльності, що базується на трьох основних компонентах: наука, знаряддя праці та фахівці, які ними керують.

Умови праці — це зовнішнє середовище, що оточує працівника в процесі виробництва. Воно впливає на його працездатність і продуктивність праці.

Утилітарно-практичні вимоги до одягу полягають у його корисності, зручності, практичності, тобто доцільності та красі.

Фронтальна диметрична проекція — це утворена косокутним проєціюванням аксонометрична проекція. Диметрія в перекладі з грецької означає *подвійні виміри*.

Функціональність одягу — відповідність елементів одягу призначенню, тобто здатність виконувати ту чи іншу функцію в процесі життєдіяльності людини.

Чавун — це також сплав заліза з вуглецем, але частка вуглецю в ньому за масою становить понад 2,14 %.

Швидкорізальні інструментальні сталі — це високолеговані сталі, що мають значний вміст вольфраму (6–19 %), хрому (3–4,5 %), молібдену (3–6 %).

Штангенциркуль — це інструмент, призначений для вимірювань з високою точністю зовнішніх і внутрішніх розмірів предметів, а також глибини отворів.

ПРЕДМЕТНИЙ ПОКАЖЧИК

- 3D-принтер 139–141
 Автоматичний кернер 67
 Аксонометрична проекція 43, 44
 Асортимент 164
 Білий чавун 20
 В'язкість 30
 Види одягу 164, 165
 Виділення металу 19
 Вимоги до вибору джинсів 168–173
 Високовуглецеві сталі 20
 Відблиск 45
 Відпалювання 37
 Відпускання 38
 Внутрішні параметри деталі 56
 Внутрішня різьба 121, 122
 Встановлення полотна ножівки 76, 77
 Габаритний розмір 55, 56
 Гартування 37, 38
 Гігієнічні вимоги до взуття 189, 190
 Гігієнічні вимоги до одягу 187, 188
 Градація світла 45
 Граничне навантаження 32
 Густина сплаву 21
 Дерево можливих варіантів 155
 Дефекти обпилювання 99, 100
 Диметрія 45
 Догляд за взуттям 184–186
 Експлуатаційні властивості металів та сплавів 33
 Електричні ножиці 145
 Електродріль 144
 Електронно-променева обробка металів 136
 Електрошліфувальні машини 146
 Ескізний проект 158
 Жаростійкий чавун 21
 Жаростійкість 33
 Закріплення заготовки в лещатах 78–80
 Засоби праці 129
 Захист від молі 182–184
 Зенківка 111
 Зенкування 111, 112
 Зносостійкість 33
 Зовнішня різьба 122–124
 Зріст 166
 Ідея 159
 Ізометрична проекція 44
 Ізометрія 45
 Інструментальні сталі 24
 Калькуляція 157
 Кардиган 165
 Керн 66
 Кернер 66, 67
 Ковadlo 86, 87
 Ковкий чавун 21
 Кольори мінливості 38
 Кольори розжарювання 38
 Кольорові метали 19
 Комбінаторний метод проектної діяльності 153
 Конструктивні елементи 60, 61
 Конструкційні матеріали 18
 Конструкційні сталі 24
 Конструкція деталі 61
 Контроль якості обробки 102, 103
 Координація зусиль 99
 Корозійна стійкість 33
 Корозійностійкий чавун 21
 Косокутне проєціювання 44
 Крихкість 31
 Легувальні елементи 20
 Легування заліза 20
 Макет 160
 Макетування 160
 Метод Брінелля 31
 Метод Роквелла 32
 Механічні властивості металів та сплавів 31
 Мітчик 119, 120
 Міцність 31
 Напівтїнь 45
 Низьковуглецеві сталі 20
 Ножівка слюсарна 75, 76
 Ножівкове полотно 76
 Ножівкові напилки 97
 Обпилювання заготовок 98, 99
 Обхват грудей 166
 Обхват стегон 167
 Обхват талії 167
 Ознаки якісного взуття 175, 176

- Окалина 36
Оператор прокатного стану 130
Перестановки 154
Плазменна обробка металів 137, 138
Пластичність 30, 31
Плашка 122, 123
Плита 86
Позначення різьби 117
Позначення способів догляду за одягом 179–184
Постава під час обпилювання 98, 99
Правила безпеки (електроінструмент) 148
Правила безпеки (обпилювання) 107
Правила безпеки (рубання) 94
Правила безпеки (свердління) 113
Правила примірки взуття 191
Правила примірки одягу 188, 189
Предмети праці 129
Прийоми обпилювання плоских поверхонь 104–106
Прийоми різання ножівкою 78–80
Прийоми рубання 91–93
Прийоми свердління отворів 120, 121
Проектна діяльність 71
Проектування 157
Проектування в техніці 157
Прокат двотавровий 34
Прокат кутовий 34
Прокат листовий 34
Прокат трубний 34
Прокатна сталь 33
Пружність 31
Прямокутне проєціювання 44
Рефлекс 45
Різальні машини 145
Різьба 115
Різьбовий щуп-шаблон 126
Робочий проєкт 158
Розводка гофрована 77
Розводка по зубцю 77
Розводка по полотну 77
Розливальник сталі 131, 132
Розмір 166
Розміри одягу 165, 166
Розмічальний інструмент 65, 66
Розмічальні лінії 66
Розміщення 154
Ромбичні напилки 96
Рубання 85
Рубання листового металу 91, 92
Свердлильні машини 144
Свердління 109, 110
Світло 45
Середньовуглецеві сталі 20
Сірий чавун 20
Слюсарне зубило 87–89
Слюсарний молоток 86
Слюсарні лещата 86
Слюсар-ремонтник 132, 133
Сортамент сталевих сплавів 33, 34
Спиральне свердло 111
Сполучення 154
Сталі спеціального призначення 23, 24
Сталь 20
Стрічково-шліфувальний верстат 100
Ступінчасте свердло 110
Твердість 31
Твердість сплавів 21
Температура плавлення сплаву 21
Технічне завдання 157, 158
Технічний проєкт 158
Технічний рисунок 43
Технологічні властивості металів та сплавів 32, 33
Технологія 134
Технологія гранулювання металів 150
Тінь 45
Умови праці 130
Універсальна шліфувальна машина 100, 101
Фізичні властивості металів та сплавів 30
Фотонно-променева обробка металів 134, 135
Фронтальна диметрична проєкція 45
Характеристики електроінструменту 142, 143
Хімічні властивості металів та сплавів 30
Холодноламкість 33
Чавун 20, 21
Чорні метали 20
Шпилькове з'єднання 118
Штангенциркуль 52

Навчальне видання

*ЛЕБЕДЄВ Дмитро Вікторович
ГЕДЗИК Андрій Миколайович
ЮРЖЕНКО Володимир Васильович*

ТРУДОВЕ НАВЧАННЯ (технічні види праці)

Підручник для 8 класу
загальноосвітніх навчальних закладів

Рекомендовано Міністерством освіти і науки України

ВИДАНО ЗА РАХУНОК ДЕРЖАВНИХ КОШТІВ. ПРОДАЖ ЗАБОРОНЕНО

У підручнику використано малюнки *Д. В. Лебедєва*

Автори фото і малюнків, використаних у підручнику:

Дмитрий Калиновский, Георгий Розов, Елена Шевцова, Николай Стернин, Сергей Нилов, Андрей Бужин, Ксения Сидорова, Дмитрий Гооль, Steven Jones, John Takai, Charoen Pattarapitak, Cristian Mihai Vela, Dmitry Baevskiy, Artem Shadrin, Sean Prior, Denis Dryashkin, Piccia Neri, Andrzej Tokarski, Liliya Fayzullina, John Trax, Juri Semjonow, Olga Yastremska, Decha Anunthanapong, Anton Starikov, Serhii Kucher, Peter Zijlstra, Diana Korneenkova, Uwe Mayer, Maksym Yemelyanov, Olga Volodina, Robert Churchill, Lev Dolgachov, La Fabrika Pixel s.l, Oleh Petriv, Joaquim Alves Gaspar, Olaf Leillinger

У підручнику використано зображення із сайтів:

depositphotos.com, <http://chelyabinsk.tiu.ru>, <http://azparts.com.ua>, <https://uk.wikipedia.org>,
<http://ndt-labs.ru>, <http://lab-term.ru>, <http://starship.by>, <http://portalsystem.ru>, <http://tminme.info>,
<https://commons.wikimedia.org>, <http://mn103.at.ua>, <http://voljc-avtosnab.ru>, <http://www.cefesa.com>,
<https://www.goerdes24.de>, <http://dir.indiamart.com>, <http://www.dsbrownerpd.com>, <https://infourok.ru>,
<http://sdelanounas.ru>, <http://www.mtec-metalltechnik.de>, <http://jubilee-elhov.tatneft.ru>,
<http://www.unp.me>, <http://nrm.me/blogs>, <http://jandan.net>, <http://pikabu.ru>, <http://www.popmech.ru>,
<http://www.e-reading.club>, <http://www.goldenageproject.org.uk>, <http://imens.ru>, <https://lookastic.com>,
<http://fashiony.ru>, <http://www.liveinternet.ru>, <http://tn.new.fishki.net>, <http://wellnesso.ru>,
<http://www.radins.com>, <http://baltgem.com>

Редактори *К. О. Дмитренко, Т. П. Єресько*
Технічний редактор *Л. І. Аленіна*
Художній редактор *П. В. Ширнін*
Дизайнер обкладинки *П. В. Ширнін*
Комп'ютерна верстка *Ю. П. Мирончик*
Коректори *Л. А. Еско, А. М. Нечитайло*

Формат 70×100^{1/16}. Ум. друк. арк. 16,848.
Обл.-вид. арк. 15,50. Наклад 14 920 пр. Зам. №

ТОВ «ФОЛІО»

Свідоцтво «Про внесення суб'єкта видавничої справи
до державного реєстру видавців, виготовлювачів
і розповсюджувачів видавничої продукції»
Серія ДК № 4935 від 13.07.2015 р.

Віддруковано ТОВ «Лягота».

Свідоцтво про внесення суб'єкта видавничої справи до державного реєстру видавців, виготовників
і розповсюджувачів видавничої продукції серія ДК за № 4993 від 13.10.2015 р.
04050, м. Київ, вул. Мельникова, 49, оф. 36, тел. 8 (044) 290-90-16.